

05

VALVOLE PER SFIATO ARIA E BYPASS


AIR RELIEF AND BY-PASS VALVES




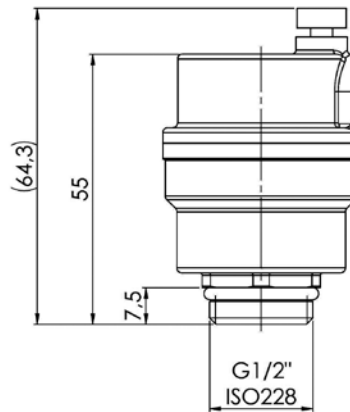


ART. **98N** NICHELATA NICKEL PLATED

ART. **98** GIALLA YELLOW

 Valvola automatica di sfogo aria da G 1/2. La valvola automatica di sfogo aria permette, mediante un galleggiante interno che cambia di posizione in presenza di aria al suo interno, di ariarlo in completa autonomia.

 G 1/2 automatic float air vent valve. La valvola automatica di sfogo aria permette, mediante un galleggiante interno che cambia di posizione in presenza di aria al suo interno, di ariarlo in completa autonomia.



ART. **102** GIALLA YELLOW

 Filtro ad Y con attacchi femmina/femmina.


 Y filter fitting F-F.

102 1/2"	G 1/2"
102 3/4"	G 3/4"
102 1"	G 1"
102 1" 1/4	G 1" 1/4

Corpo Body	CW617
Filtro Strainer	Nylon e acciaio INOX Nylon - stainless steel
Guarnizione filtro Strainer washer	Fibra Fibre
Grado di filtrazione Filtration degree	da/from 3/4" a/ up to 1": 1200 µm da/ from 2 1/2" a/ up to 4": 2000 µm
Temperatura massima e minima Maximum and minimum temperature	-20°C + 100°C
Massima pressione Max pressure	da/from 3/4" a/up to 1": 16 bar da/from 1 1/2" a/up to 2": 16 bar da/from 2 1/2" a/up to 4": 16 bar
Filettatura Thread	ISO 228

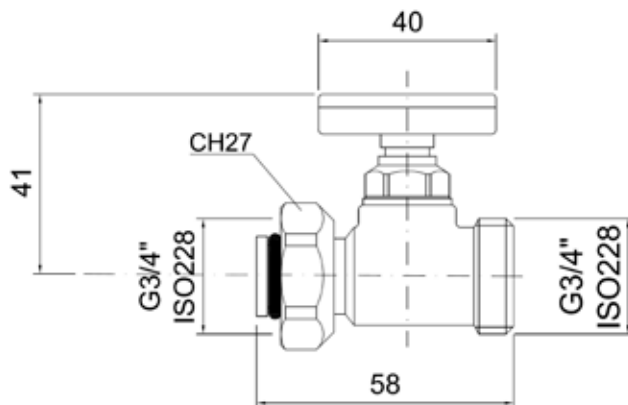
ART. 132-3/4 NICHELATA *NICKEL PLATED*



 Raccordo a T, nichelato con attacchi da 3/4" eurocono maschio x 3/4" dado girevole, pozzetto + termometro compreso.


 *Nickel plated T-fitting G3/4" male euroconus by swivel nut. Includes thermometer.*

132/3-4 G 3/4 F x G 3/4 EK



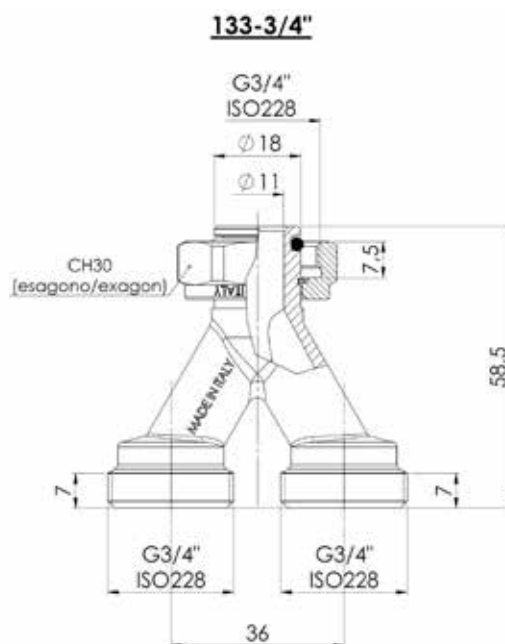
ART. 133N-3/4 NICHELATA *NICKEL PLATED*



 Raccordo sdoppiatore nichelato con attacco eurocono 3/4" femmina x 2 attacchi 3/4" maschio.

 *Nickel plated splitter fitting G3/4" female euroconus by male by male.*

132/3-4 G 3/4 EK





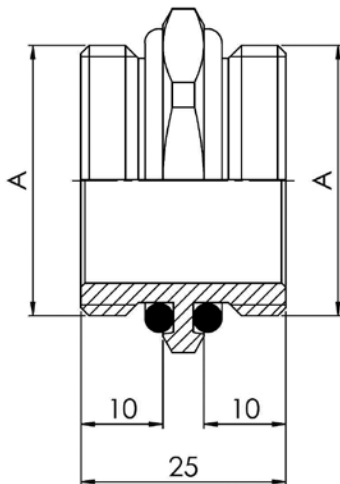
ART. **139N** NICHELATA *NICKEL PLATED*

ART. **139** GIALLA *YELLOW*

Raccordo di unione M-M con guarnizione o.ring.

Union fitting M-M with o.ring seals.

Lotto minimo
Minimum lot **500**



Codice / Code	Dimensione A Dimension A
<i>Corpo giallo / Unplated body</i>	
139-1	G3/4"
139-2	G1"
139-3	G1.1/4"
<i>Corpo nichelato / Nickel plated body</i>	
139-1N	G3/4"
139-2N	G1"
139-3N	G1.1/4"



ART. **0039.09N** NICHELATA *NICKEL PLATED*

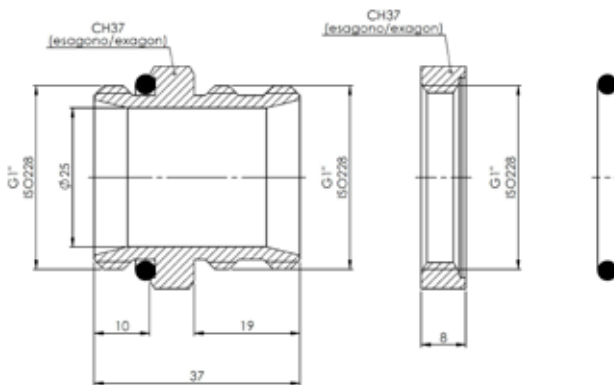
ART. **0039.09** GIALLA *YELLOW*

Raccordo di unione M-M contro ghiera e con guarnizione di tenuta o.ring per collettori serie CD.

Union fittings M-M with o.ring seals for manifolds series CD.


Lotto minimo
Minimum lot **500**

0039.09N-1	A = G1"
0039.09N-2	A = G 1 1/4"
0039.09-1	A = G1"
0039.09-2	A = G 1 1/4"





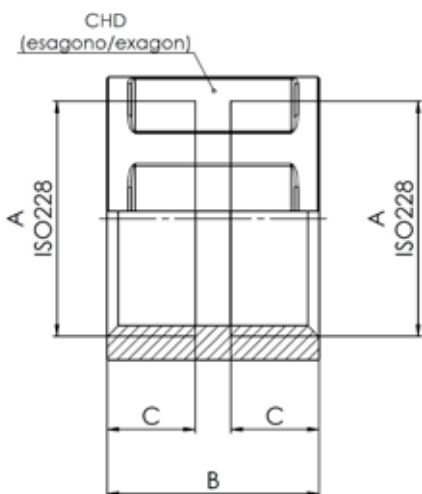
ART. 140 GIALLA YELLOW

 Manicotto di unione diritto Femmina/Femmina.

 Union fitting Female/Female.

104-3/4"	G 3/4
104-1"	G 1"

 Lotto minimo
Minimum lot **500**




Codice/Code	140-3/4"	140-1"
A	G3/4"	G1"
B	25	30
C	10	12.5
D	30	37




ART. 109N NICHELATA NICKEL PLATED

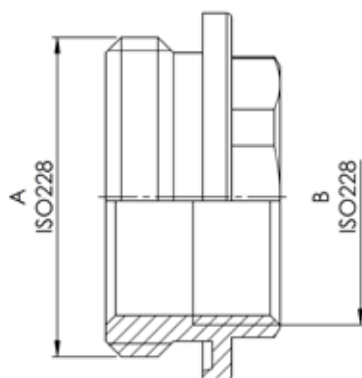
ART. 109 GIALLA YELLOW

 Riduzione con guarnizione di tenuta o.ring.

 Reduction and o.ring seal.

 Lotto minimo
Minimum lot **500**

Versione nichelata / Nickel plated version		
Codice	A	B
109N-1	G3/4	G3/8
109N-2	G3/4	G1/2
109N-3	G1	G3/8
109N-4	G1	G1/2
109N-5	G1	G3/4
109N-6	G1.1/4	G1/2
109N-7	G1.1/4	G3/4
109N-8	G1.1/4	G1



Versione gialla / Unplated version		
Codice	A	B
109-1	G3/4	G3/8
109-2	G3/4	G1/2
109-3	G1	G3/8
109-4	G1	G1/2
109-5	G1	G3/4
109-6	G1.1/4	G1/2
109-7	G1.1/4	G3/4
109-8	G1.1/4	G1



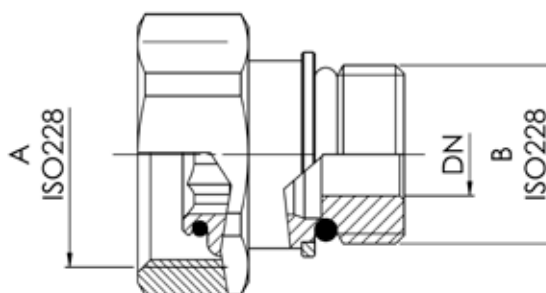
ART. 134 NICHELATA NICKEL PLATED

- Bocchettone con tenuta O-ring eurocono per il collegamento delle valvole ai collettori di distribuzione.
- Nickel plated brass nut and fittings with O-ring seal to connect valves to distribution mani-folds.*



Lotto minimo
Minimum lot **500**

Codice/code	A	B	DN
134-3/8"	G1/2"	G3/8"	10
134-1/2"	G3/4"	G1/2"	15
134-3/4"	G1"	G3/4"	20
134-1"	G1.1/4"	G1"	25
134-1 1/4"	G1.1/2"	G1.1/4"	32



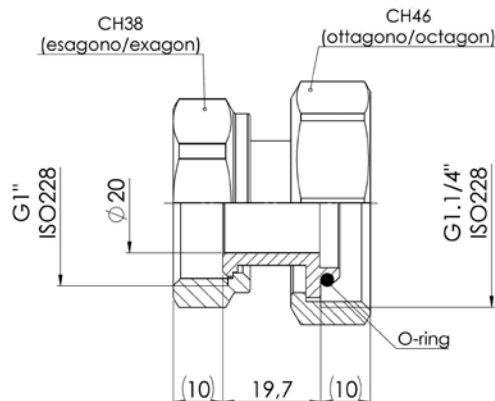
ART. 138N NICHELATA NICKEL PLATED

ART. 138 GIALLA YELLOW

- Riduzione girevole 1" femmina tenuta piana x 1 1/4" femmina tenuta eurocono con o.ring. Specifico per ART. 79 a pagina 25.
- Swivel adapter 1" female fiat seal x 1 1/4" female eurocone adapter and o-ring.*



Lotto minimo
Minimum lot **500**



APPLICATO A COLLETTORI
FOR MANIFOLDS