



AGRICULTURAL SPRAY PRODUCTS

CATALOGO 2023

ITA - ENG - ESP

A003

AGRICULTURAL SPRAY PRODUCTS

CATALOGO 2023

ITA - ENG - ESP

A003

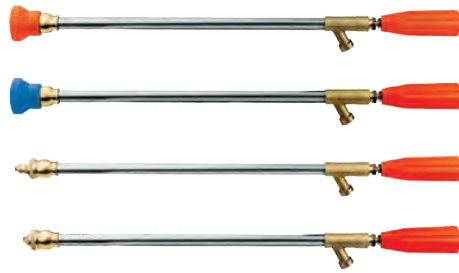


Indice • Index • Índice

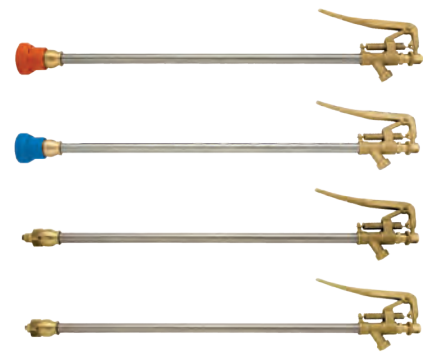
	L'azienda <i>The company</i> <i>La empresa</i> 6
	1 Lance per irrorazione ad alta pressione <i>High pressure spray guns</i> <i>Lanzas de pulverización de alta presión</i> 9
	2 Barre irroranti <i>Spray booms</i> <i>Barras pulverizadoras</i> 29
	3 Lance a bassa pressione <i>Low pressure lances</i> <i>Lanzas de baja presión</i> 53
	4 Portaugelli per atomizzatori <i>Nozzles holder for orchard sprayers</i> <i>Portaboquillas para atomizadores</i> 65
	5 Raccorderia in ottone <i>Brass fittingst</i> <i>Racores de latón</i> 75
	6 Ugelli <i>Nozzles</i> <i>Boquillas</i> 85
	7 Articoli vari <i>Various items</i> <i>Artículos varios</i> 95
	Condizioni generali di vendita <i>General term and condition of sale</i> 109



10 - 15



18 - 21



22 - 25

1



44



45



46



47



48



...



64



65



66



72



4



84



85



86 - 87

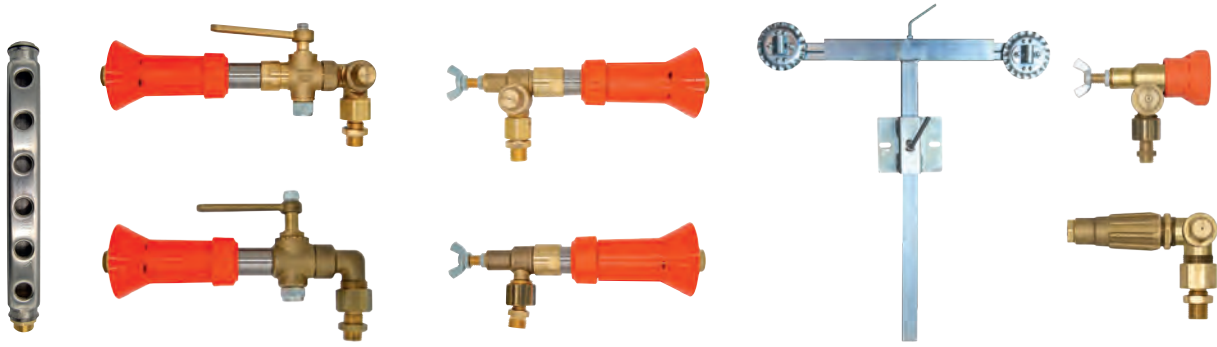


88 - 89



90 - 91

6



30

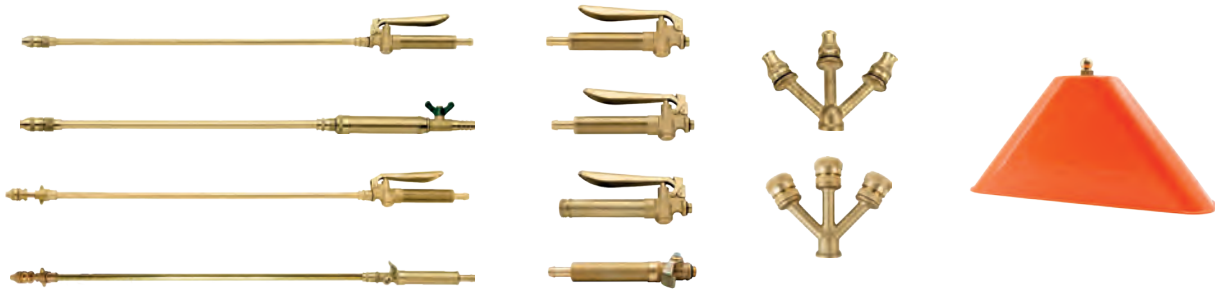
27 - 28

29 - 30

36

38 - 39

2



52 - 56

57

60

61

3



74

77

79

81

5



96

98

99

101

7

L'azienda

The company

La empresa

Siamo un'azienda con esperienza decennale, giovane e dinamica, che produce strumenti agricoli in ottone per l'innaffiamento, l'irrorazione e il trattamento delle piante.

I nostri macchinari realizzano tutta la componentistica e il valvolame (ugelli, porta gomma e guarnizioni di ricambio), utilizzato nel mondo agricolo.

We are a young and dynamic company with decades of experience, which produces brass agricultural tools for watering, spraying and treating plants.

Our machinery produces all the components and valves (nozzles, rubber holders and replacement gaskets), used in the agricultural world.

We are able to design, prototype and

Somos una empresa joven y dinámica con décadas de experiencia, que produce herramientas agrícolas de latón para regar, pulverizar y tratar plantas.

Nuestra maquinaria produce todos los componentes y válvulas (boquillas, soportes de goma y juntas de repuesto), utilizados en el mundo agrícola.

Somos capaces de diseñar, prototipar y crear elementos personalizados a partir de las necesidades del cliente.

Cada uno de nuestros productos puede ser completamente personalizable. También aseguramos al cliente la confiabilidad de nuestros productos al certificarlos y probarlos en nuestros laboratorios.

Los racores, válvulas y en general todos los componentes de latón que producimos para el mundo agrícola son sinónimo de calidad y seguridad, además son de fácil manipulación y resistentes a las inclemencias del tiempo en el tiempo.

La calidad y la seguridad permanecen siempre en el centro del proceso productivo, características que distinguen nuestros productos.

Todos nuestros productos van acompañados de la certificación de producción y elaboración "Made in Italy".

Flexibilidad

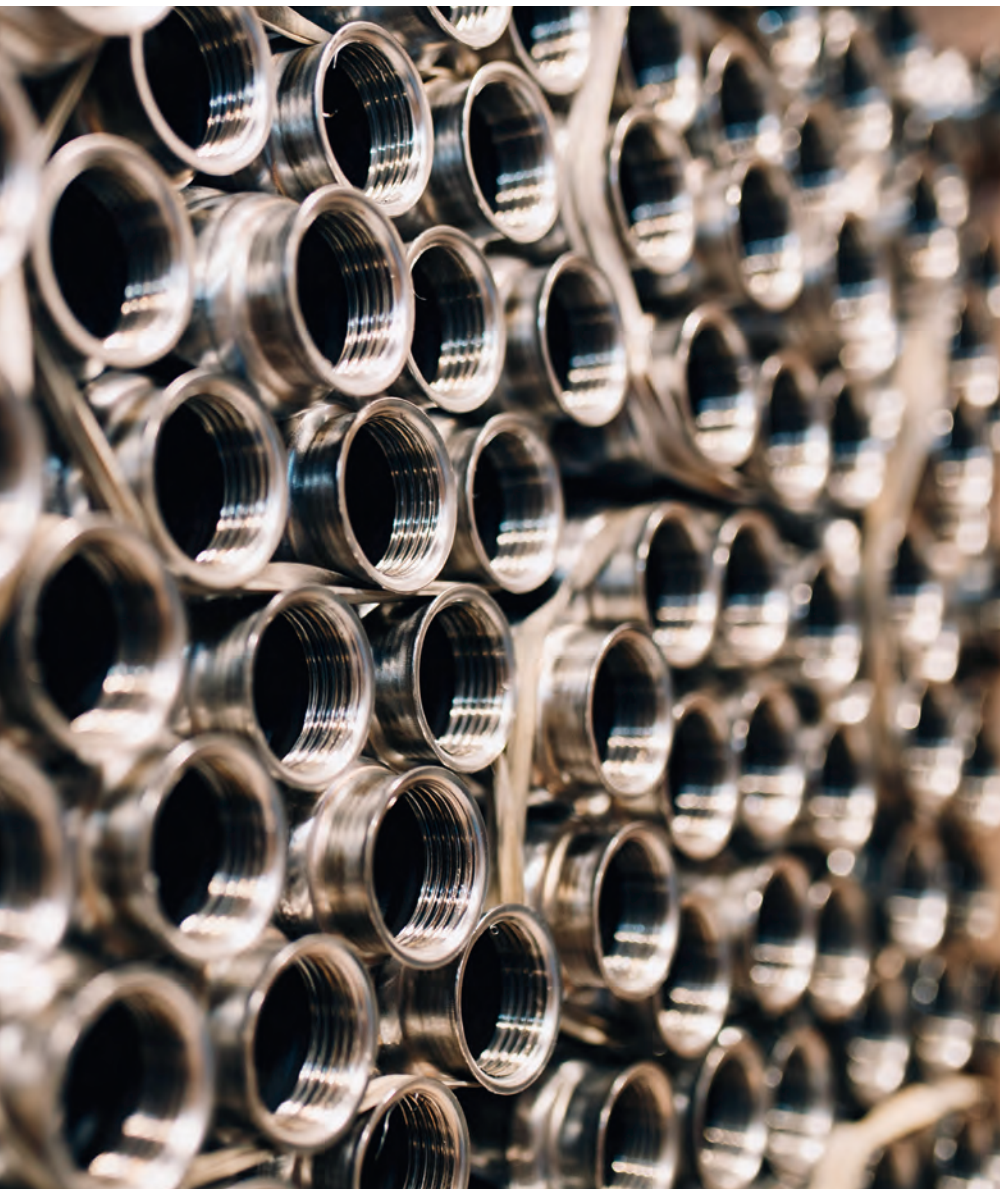
Somos un socio versátil en el suministro de componentes; de hecho, podemos suministrar tanto pequeñas muestras como lotes de 1.000.000 de piezas.

Polivalencia

Procesamos todos los materiales utilizados para crear productos de alto rendimiento aptos para cualquier uso.

Taller de producción

Departamento de producción



Siamo in grado di progettare, prototipare e realizzare elementi su misura partendo dalle esigenze del cliente. Ogni nostro prodotto può essere completamente customizzabile. Inoltre assicuriamo al cliente l'affidabilità dei nostri prodotti certificandoli e testandoli nei nostri laboratori. I raccordi, il valvolame ed in generale tutta la componentistica in ottone che produciamo per il mondo agricolo sono sinonimo di qualità e sicurezza, sono inoltre facili da maneggiare e resistenti nel tempo alle intemperie. Al centro del processo produttivo, rimangono sempre la qualità e la sicurezza, caratteristiche che distinguono i nostri prodotti. Tutti i nostri prodotti sono accompagnati dalla certificazione di produzione e lavorazione "Made in Italy".

create customized elements starting from the customer's needs. Each of our products can be completely customizable. We also assure the customer the reliability of our products by certifying and testing them in our laboratories. The fittings, valves and in general all the brass components that we produce for the agricultural world are synonymous with quality and safety, they are also easy to handle and resistant to bad weather over time. Quality and safety always remain at the center of the production process, characteristics that distinguish our products. All our products are accompanied by the "Made in Italy" production and processing certification.

La nostra storia

Our history

Nuestra historia

Nasciamo nel 2007 grazie all'esperienza maturata a seguito della partnership con una grande realtà tedesca, nel tempo ampliamo il nostro parco macchine acquistando torni a controllo numerico, transfer per lavorazioni di stampati particolari e macchinari CNC. Costituiamo inoltre un laboratorio metrologico per la taratura di strumenti di misura e per la caratterizzazione di componenti. La progressiva automazione e il nostro personale garantiscono che i nostri prodotti siano conformi agli standard di qualità richiesti dal mercato. Nel 2019 abbiamo ampliato la nostra struttura aprendo un nuovo reparto ingegneristico di ricerca e sviluppo per la progettazione di nuovi prodotti tecnologicamente avanzati.

We were born in 2007 thanks to the experience gained following the partnership with a large German company, over time we expanded our machine park by purchasing numerically controlled lathes, transfers for processing particular molds and CNC machinery. We also set up a metrological laboratory for the calibration of measuring instruments and for the characterization of components.

Progressive automation and our staff guarantee that our products comply with the quality standards required by the market. In 2019 we expanded our structure by opening a new engineering research and development department for the design of new technologically advanced products.

The crowning element of these modernisations came in 2019 when BsSystem expanded its premises, investing in the opening of a new engineering R&D department, dedicated to the 3D design of new, technologically advanced products.

Nacimos en 2007 gracias a la experiencia adquirida tras la colaboración con una gran empresa alemana, con el tiempo ampliamos nuestro parque de máquinas con la adquisición de tornos de control numérico, transfers para la elaboración de moldes especiales y maquinaria CNC. También montamos un laboratorio metroológico para la calibración de instrumentos de medida y para la caracterización de componentes.

La progresiva automatización y nuestro personal garantizan que nuestros productos cumplen con los estándares de calidad exigidos por el mercado.

En 2019 ampliamos nuestra estructura abriendo un nuevo departamento de investigación y desarrollo de ingeniería para el diseño de nuevos productos tecnológicamente avanzados.



Mario Boifava fondatore dell'azienda.
Mario Boifava founder of the company.
Mario Boifava fundador de la empresa.

Flessibilità

Siamo un partner versatile nella fornitura di componenti, siamo infatti in grado di fornire sia piccole campionate che lotti da 1.000.000 di pezzi.

Poliedricità

Lavoriamo tutte i materiale usati per creare prodotti performanti ed adatti ad ogni utilizzo.

Reparto produttivo

Il nostro moderno parco macchine consente di monitorare la qualità del prodotto lavorato, con costanza e precisione.

Laboratorio metrologico

Il nostro laboratorio metrologico dispone di diversi strumenti per il controllo della qualità: dispositivi di controllo ottico 3D, proiettore di profili, rugosimetri, durosimetri e tutti gli strumenti per il controllo dimensionale standard. Nella fase produttiva usiamo DataMyte software gestionale per il controllo dimensionale e del processo produttivo.

Flexibility

We are a versatile partner in the supply of components, we are in fact able to supply both small samples and batches of 1,000,000 pieces.

Versatility

We process all the materials used to create high-performance products suitable for any use.

Production department

Our modern machine park allows us to monitor the quality of the processed product, with consistency and precision.

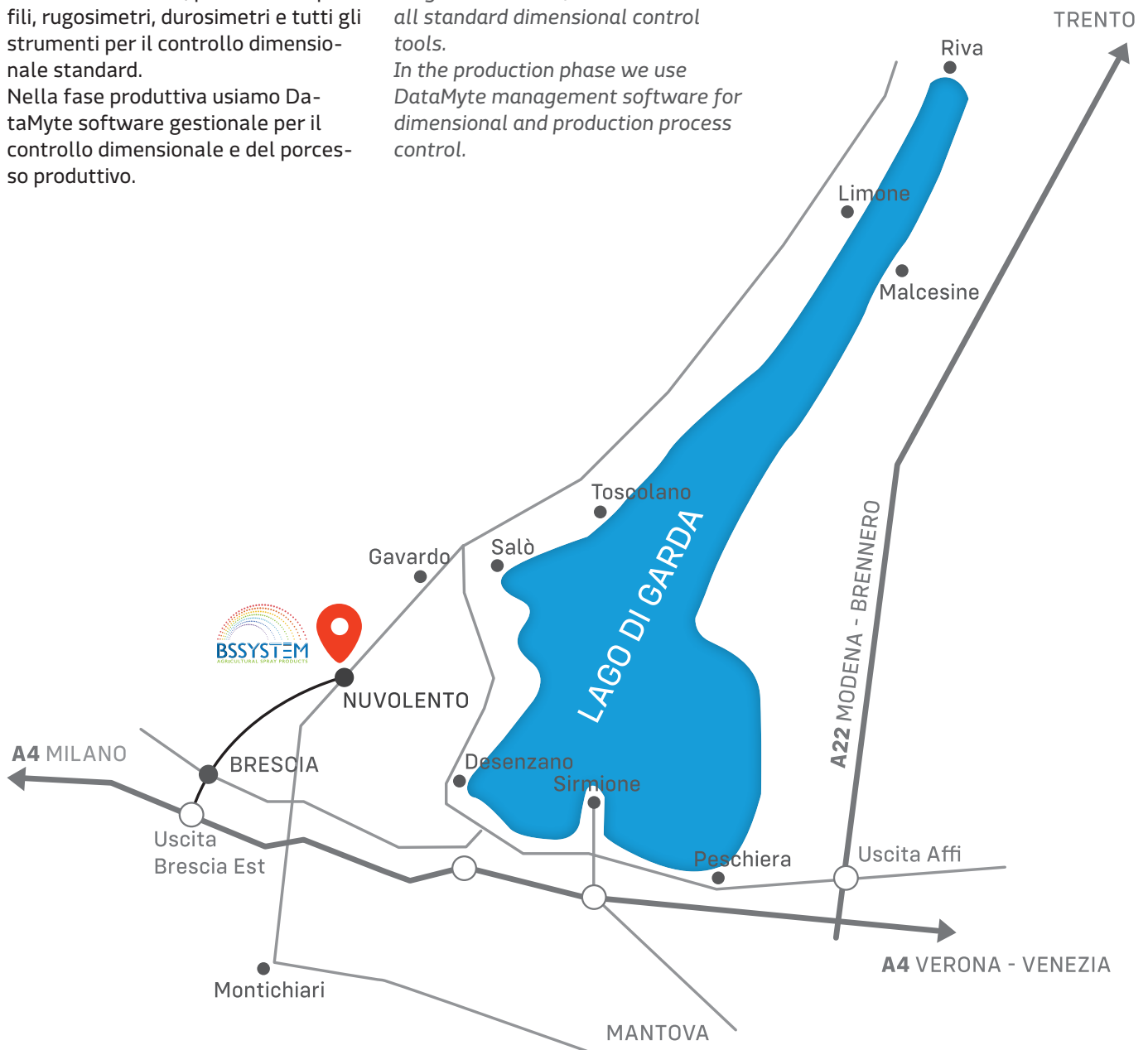
Metrology Lab

Our metrology laboratory has several quality control tools: 3D optical control devices, profile projector, roughness testers, durometers and all standard dimensional control tools. In the production phase we use DataMyte management software for dimensional and production process control.

Nuestro moderno parque de máquinas nos permite monitorear la calidad del producto procesado, con consistencia y precisión.

Laboratorio metrologico

Nuestro laboratorio de metrología cuenta con varias herramientas de control de calidad: dispositivos de control óptico 3D, proyector de perfiles, rugosímetros, durómetros y todas las herramientas estándar de control dimensional. En la fase de producción utilizamos el software de gestión DataMyte para el control dimensional y del proceso de producción.



Lance per irrorazione ad alta pressione

High pressure spray guns

Lanzas de pulverización de alta presión

Tutte le lance per irrorazione ad alta pressione di **BsSystem** sono realizzate utilizzando le migliori plastiche, le parti metalliche sono in acciaio inox AISI 304 o in ottone per garantirne la massima affidabilità e durate. Tutte le lance per irrorazione a 40 bar sono **Made in Italy**.

All **BsSystem** high pressure spray guns are manufactured using the highest quality plastics, with the metal parts made of AISI 304 stainless steel or brass to guarantee them the maximum reliability and lifespan. All the 40 bar spray guns are **Made in Italy**.

BsSystem fabrica todas sus lanzas de pulverización de alta presión con los mejores plásticos; además, las partes metálicas son de acero inoxidable AISI 304 o de latón, para garantizar su máxima fiabilidad y duración. Todas las lanzas de pulverización de 40 bar son **Made in Italy**.



CP 4000 Evolution



Pistola ad irrorazione regolabile

- Impugnatura ergonomica realizzata con materiali plastici ad alta resistenza. La parte superiore, di colore arancione, è rivestita in gomma morbida.
- Protezione per la mano.
- Diffusore per miscelazione d'aria regolabile.
- Blocco di chiusura di nuova ideazione conforme ad UNI EN 907.
- Tubo in acciaio inox Aisi 304.
- Disponibile in diversi allestimenti utilizzando ugelli in ceramica di alta qualità.
- Versione per mancini disponibile su richiesta.
- Raccordo girevole da G 1/2" maschio personalizzabile per facilitare l'attacco alla pompa.
- 100% made in Italy.

Adjustable spray gun

- Ergonomic handle made with high resistance plastic materials. The upper part, orange in color, is coated with soft rubber.
- Hand protection.
- Adjustable air mixing diffuser.
- New locking mechanism designed in accordance with UNI EN 907.
- Tube made of Aisi 304 stainless steel.
- Available in different setups using high-quality ceramic nozzles.
- Left-handed version available upon request.
- Customizable G 1/2" male swivel fitting to facilitate connection to the pump.
- 100% made in Italy.

Pistola de pulverización regulable

- Mango ergonómico fabricado con materiales plásticos de alta resistencia. La parte superior, de color naranja, está revestida con goma suave.
- Protección para la mano.
- Difusor de mezcla de aire ajustable.
- Nuevo mecanismo de bloqueo diseñado de acuerdo con UNI EN 907.
- Tubo de acero inoxidable Aisi 304.
- Disponible en diferentes configuraciones utilizando boquillas de cerámica de alta calidad.
- Versión para zurdos disponible bajo pedido.
- Racor giratorio macho G 1/2" personalizable para facilitar la conexión a la bomba.
- 100% fabricada en Italia.



	Ø Nozzle	bar	Inlet	kg	Pack
5106002	1,0	50	G 1/2 M swivel	1,2	5
5106003	1,2	50	G 1/2 M swivel	1,2	5
5106004	1,5	50	G 1/2 M swivel	1,2	5
5106006	2,0	50	G 1/2 M swivel	1,2	5
5106007	2,2	50	G 1/2 M swivel	1,2	5
5106009	2,5	50	G 1/2 M swivel	1,2	5
5106000	3,8	50	G 1/2 M swivel	1,2	5

CP 4000 Pro



Pistola ad irrorazione regolabile

- Tappo con manometro in glicerina con scala 0 - 50 bar.
- Impugnatura ergonomica realizzata con materiali plastici ad alta resistenza. La parte superiore, di colore arancione, è rivestita in gomma morbida.
- Protezione per la mano.
- Diffusore per miscelazione d'aria regolabile.
- Blocco di chiusura di nuova ideazione conforme ad UNI EN 907.
- Tubo in acciaio inox Aisi 304.
- Disponibile in diversi allestimenti utilizzando ugelli in ceramica di alta qualità.
- Versione per mancini disponibile su richiesta.
- Raccordo girevole da G 1/2" maschio personalizzabile per facilitare l'attacco alla pompa.
- 100% made in Italy.

Adjustable spray gun

- Cap with glycerin manometer with 0-50 bar scale.
- Ergonomic handle made with high resistance plastic materials. The upper part, orange in color, is coated with soft rubber.
- Hand protection.
- Adjustable air mixing diffuser.
- New locking mechanism designed in accordance with UNI EN 907.
- Tube made of Aisi 304 stainless steel.
- Available in different setups using high-quality ceramic nozzles.
- Left-handed version available upon request.
- Customizable G 1/2" male swivel fitting to facilitate connection to the pump.
- 100% made in Italy.

Pistola de pulverización regulable

- Tapa con manómetro de glicerina con escala de 0-50 bar.
- Mango ergonómico fabricado con materiales plásticos de alta resistencia. La parte superior, de color naranja, está revestida con goma suave.
- Protección para la mano.
- Difusor de mezcla de aire ajustable.
- Nuevo mecanismo de bloqueo diseñado de acuerdo con UNI EN 907.
- Tubo de acero inoxidable Aisi 304.
- Disponible en diferentes configuraciones utilizando boquillas de cerámica de alta calidad.
- Versión para zurdos disponible bajo pedido.
- Racor giratorio macho G 1/2" personalizable para facilitar la conexión a la bomba.
- 100% fabricada en Italia.



	Ø Nozzle	bar	Inlet	kg	Pack
5106102	1,0	50	G 1/2 M swivel	1,2	5
5106103	1,2	50	G 1/2 M swivel	1,2	5
5106104	1,5	50	G 1/2 M swivel	1,2	5
5106106	2,0	50	G 1/2 M swivel	1,2	5
5106107	2,2	50	G 1/2 M swivel	1,2	5
5106109	2,5	50	G 1/2 M swivel	1,2	5
5106100	3,8	50	G 1/2 M swivel	1,2	5

CP 4000 Basic



Pistola ad irrorazione regolabile

- Impugnatura ergonomica realizzata con materiali plastici ad alta resistenza. La parte superiore, di colore arancione, è rivestita in gomma morbida.
- Diffusore per miscelazione d'aria regolabile.
- Blocco di chiusura di nuova ideazione conforme ad UNI EN 907.
- Tubo in acciaio inox Aisi 304.
- Disponibile in diversi allestimenti utilizzando ugelli in ceramica di alta qualità.
- Versione per mancini disponibile su richiesta.
- Raccordo girevole da G 1/2" maschio personalizzabile per facilitare l'attacco alla pompa.
- 100% made in Italy.

Adjustable spray gun

- Ergonomic handle made with high resistance plastic materials. The upper part, orange in color, is coated with soft rubber.
- Adjustable air mixing diffuser.
- New locking mechanism designed in accordance with UNI EN 907.
- Tube made of Aisi 304 stainless steel.
- Available in different setups using high-quality ceramic nozzles.
- Left-handed version available upon request.
- Customizable G 1/2" male swivel fitting to facilitate connection to the pump.
- 100% made in Italy.

Pistola de pulverización regulable

- Mango ergonómico fabricado con materiales plásticos de alta resistencia. La parte superior, de color naranja, está revestida con goma suave.
- Difusor de mezcla de aire ajustable.
- Nuevo mecanismo de bloqueo diseñado de acuerdo con UNI EN 907.
- Tubo de acero inoxidable Aisi 304.
- Disponible en diferentes configuraciones utilizando boquillas de cerámica de alta calidad.
- Versión para zurdos disponible bajo pedido.
- Racor giratorio macho G 1/2" personalizable para facilitar la conexión a la bomba.
- 100% fabricada en Italia.



	Ø Nozzle	bar	Inlet	kg	Pack
5106082	1,0	50	G 1/2 M swivel	1,2	5
5106083	1,2	50	G 1/2 M swivel	1,2	5
5106084	1,5	50	G 1/2 M swivel	1,2	5
5106086	2,0	50	G 1/2 M swivel	1,2	5
5106087	2,2	50	G 1/2 M swivel	1,2	5
5106089	2,5	50	G 1/2 M swivel	1,2	5
5106080	3,8	50	G 1/2 M swivel	1,2	5

Manometro in bagno di glicerina (0 - 50 bar) Glycerine-Filled Pressure Gauge Manómetro en baño de glicerina

Manometro in bagno di glicerina con scala 0 - 50 bar compreso nel modello CP 4000 Plus e opzionale in tutti gli altri modelli.

Glycerine bath pressure gauge with 0 - 50 bar scale included in the CP 4000 Plus model and optional in all other models.

Manómetro en baño de glicerina con escala 0 - 50 bar incluido en el modelo CP 4000 Plus y opcional en el resto de modelos.



Kit per manometro • Pressure gauge kit • Kit manómetro

Alla CP 4000 può essere aggiunto il kit per manometro. I kit disponibili sono tre: uno con manometro, uno con attacco G 1/4" e uno con attacco G 1/8".

The CP 4000 can be fitted with a pressure gauge kit. There are three available kits: one with a pressure gauge, one with a G 1/4" fitting, and one with a G 1/8" fitting.

En la CP 4000 se puede agregar un kit de manómetro. Hay tres kits disponibles: uno con manómetro, uno con conexión G 1/4" y otro con conexión G 1/8".



Manometro 0 - 50 bar
Pressure gauge 0 - 50 bar
Manómetro 0 - 50 bar

5106004KR9

Pack
10



Tappo con O-Ring
Tappo with O-Ring
Tapón con O-Ring



Fermo
Stop
Abrazadera



O-ring (Viton)
O-ring
O-ring



Tappo con foro G 1/8"
Plug with G 1/8" hole
Tapón con agujero G 1/8

5106004KR10

Pack
10



Fermo
Stop
Abrazadera



O-ring (Viton)
O-ring
O-ring



Tappo con foro G 1/4"
Plug with G 1/4" hole
Tapon con agujero G 1/4"

5106004KR11

Pack
10



Fermo
Stop
Abrazadera



O-ring (Viton)
O-ring
O-ring

Sistema di blocco Lock System Sistema de bloqueo

Il sistema di blocco prevede tre posizioni : leva bloccata quando la pistola è in uso (fig. 1), pistola bloccata quando la pistola non è in uso (fig. 2) o blocco escluso quando non viene utilizzato (fig. 3). Conforme ad UNI EN 907.

The locking system has three positions: lever locked when the gun is in use (fig. 1), gun locked when the gun is not in use (fig. 2) or lock excluded when not in use (fig. 3). Complies with UNI EN 907.

El sistema de bloqueo tiene tres posiciones: palanca bloqueada cuando la pistola está en uso (fig. 1), pistola bloqueada cuando la pistola no está en uso (fig. 2) o bloqueo excluido cuando no está en uso (fig. 3). Cumple con la norma UNI EN 907.



Selettore di regolazione Adjustment Selector Selector de regulación

Il selettore di regolazione consente di regolare l'ampiezza del cono di spruzzo. Può essere installato su richiesta a sinistra per facilitarne l'uso anche ai mancini.

The adjustment selector allows the width of the spray cone to be adjusted. Can be installed on the left to facilitate use by left-handers as well.

El selector de regulación permite ajustar la amplitud del cono de rociado y puede instalarse (previa solicitud) a la izquierda.

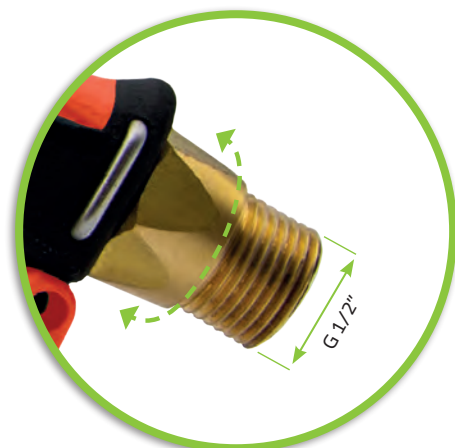


Entrata di alimentazione Inlet Entrada de alimentación

L'entrata di alimentazione è fornita di attacco girevole di serie da G 1/2" (a richiesta altri tipi di attacco) e può arrivare fino a 50 bar di pressione.

The inlet is equipped as standard with a G 1/2" swivel (other types of connection on request) fitting and can handle up to 50 bar pressure.

La entrada de alimentación está equipada de serie con una conexión giratoria de G 1/2" (otros tipos de conexión bajo pedido) y puede alcanzar hasta 50 bar de presión.





CP 5000



Lancia irrorazione

- Costruita in ottone e tubo in acciaio inox e materiali plastici ad alta resistenza.
- Adatta per trattamenti antiparassitari di colture ad alto fusto ed interventi di protezione civile.
- Gamma completa di ugelli.
- Lunghezza totale 600 mm.
- Ugello in ceramica standard ø 2,3

Spray gun

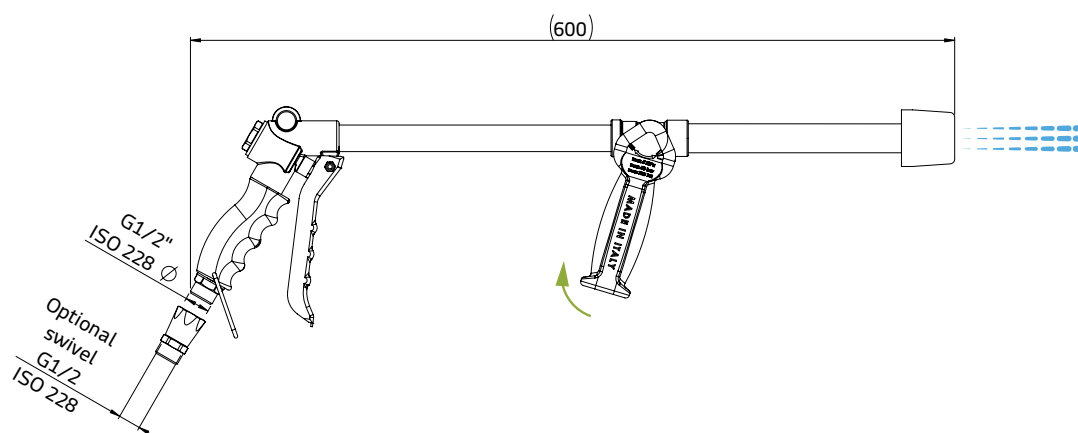
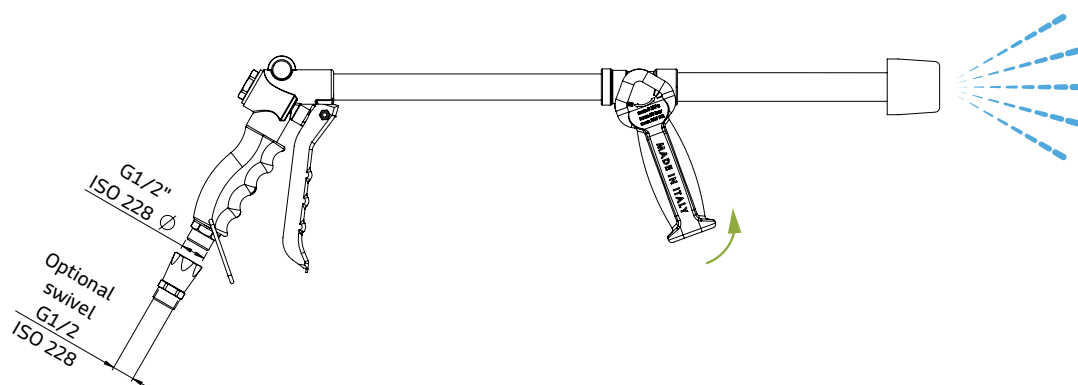
- Made of brass with stainless-steel pipe and high-strength plastics.
- Suitable for pesticide treatments of tall trees and civil protection operations.
- Complete range of nozzles.
- Total length 600 mm.
- Ceramic nozzle ø 2,3

Lanza de pulverización

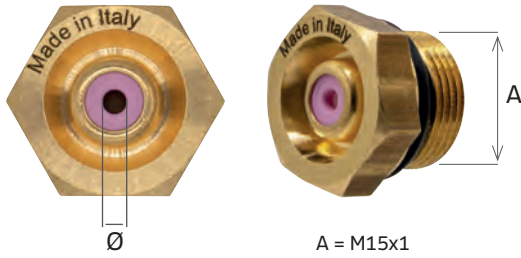
- Fabricada en latón, tubo de acero inoxidable y materiales plásticos de alta resistencia.
- Apta para tratamientos con plaguicidas en cultivos altos y operaciones de protección civil.
- Gama completa di boquillas.
- Longitud total de 600 mm.
- Boquilla de cerámica ø 2,3



5108008 (optional) pag. 17



	bar	Ingresso	Kg	Pack
5106020	50	G 1/2"	1,60	5



Ugello in ottone con inserto in ceramica di alta qualità disponibile in diversi diametri, specifico per lance da irrorazione e similari.

Brass nozzle with high-quality ceramic insert available in different diameters, specific for spray guns and similar.

Boquilla de latón con inserto de cerámica de alta calidad disponible en varios diámetros para lanzas de pulverización y similares.

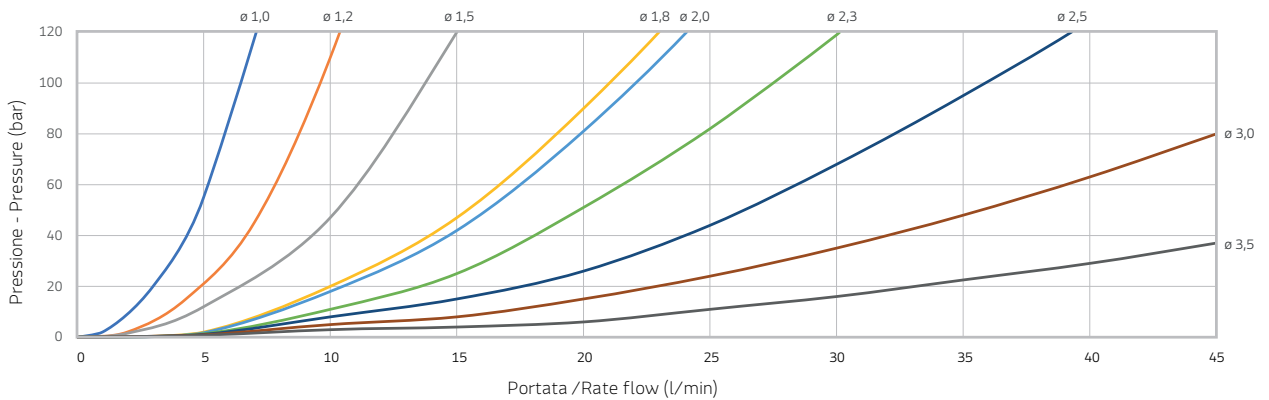
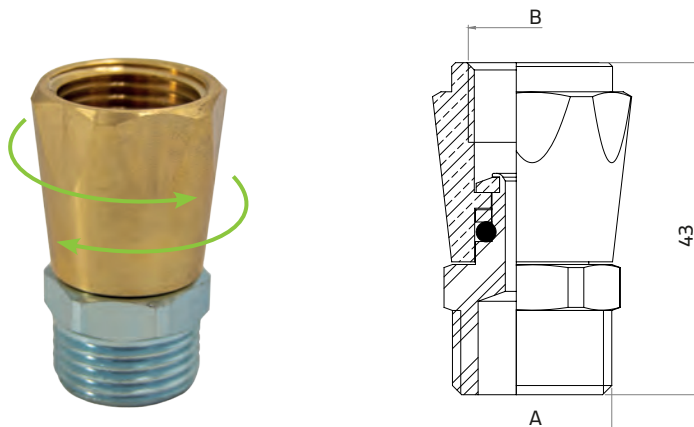


Grafico della risultanza tra pressione di utilizzo e portata in litri al minuto utilizzando diversi diametri di ugelli

Ø	10 bar	15 bar	25 bar	35 bar	40 bar	45 bar	50 bar	Pack								
5601001	0.8	1.41	1.64	1.73	2.01	2.23	2.59	2.64	3.07	2.82	3.28	2.99	3.48	3.16	3.67	10
5601002	1.0	2.22	2.30	2.72	2.82	3.51	3.64	4.16	4.30	4.44	4.60	4.71	4.88	4.97	5.14	10
5601003	1.2	3.01	2.94	3.69	3.60	4.76	4.64	5.64	5.49	6.03	5.87	6.39	6.23	6.74	6.57	10
5601004	1.5	4.64	4.22	5.69	5.17	7.34	6.68	8.69	7.90	9.29	8.45	9.85	8.96	10.38	9.44	10
5601005	1.8	6.32	5.50	7.74	6.74	9.99	8.70	11.82	10.30	12.64	11.01	13.41	11.67	14.13	12.31	10
5601006	2.0	8.02	6.75	9.83	8.27	12.69	10.68	15.01	12.64	16.05	13.51	17.02	14.33	17.94	15.10	10
5601007	2.2	9.11	7.52	11.16	9.21	14.40	11.89	17.04	14.06	18.22	15.03	19.32	15.95	20.37	16.81	10
5601009	2.5	11.31	8.97	13.85	10.98	17.88	14.18	21.16	16.76	22.62	17.94	23.99	19.02	25.29	20.05	10
5601012	2.75	12.61	9.74	15.44	11.93	19.93	15.41	23.59	18.23	25.21	19.49	26.74	20.67	28.19	21.79	10
5601010	3.0	14.26	10.61	17.46	12.99	22.54	16.77	26.67	19.85	28.52	21.22	30.25	22.51	31.88	23.72	10
5601011	3.5	17.44	11.53	21.36	14.12	27.58	18.23	32.63	21.57	34.88	23.06	37.00	24.46	39.00	25.78	10
5601000	3.8	18.38	11.31	22.51	13.85	29.06	17.88	34.38	21.16	36.75	22.62	38.98	23.99	41.09	25.29	10



Raccordo girevole • Swivel fitting • Racor giratorio



Raccordo girevole 50 bar. • Swivel fitting, 50 bar. • Racor giratorio de 50 bar.

	A	B	Pack
5108008	G 1/2" M	G 1/2" F	5

Lance ad alta pressione

High pressure spray guns

Lanzas de alta presión

(10 - 40 bar)



MAX
40
BAR

G 1/2"

Ø 1,5
→ | ←



5105523 (pg. 26)

Testina turbo con ugello in ceramica foro standard 1,5.
Turbo head with ceramic nozzle, 1.5 mm standard hole.
Cabezal turbo con boquilla de cerámica, orificio estándar de 1,5 mm.



5105524 (pg. 26)

Testina turbo con ugello in acciaio inox foro standard 1,5.
Turbo head with stainless-steel nozzle, 1.5 mm standard hole.
Cabezal turbo con boquilla de acero inoxidable, orificio estándar de 1,5 mm.



5105525 (pg. 26)

Testina in ottone con ugello in ceramica foro standard 1,5.
Brass head with ceramic nozzle, 1.5 mm standard hole.
Cabezal de latón con boquilla de cerámica, orificio estándar de 1,5 mm.



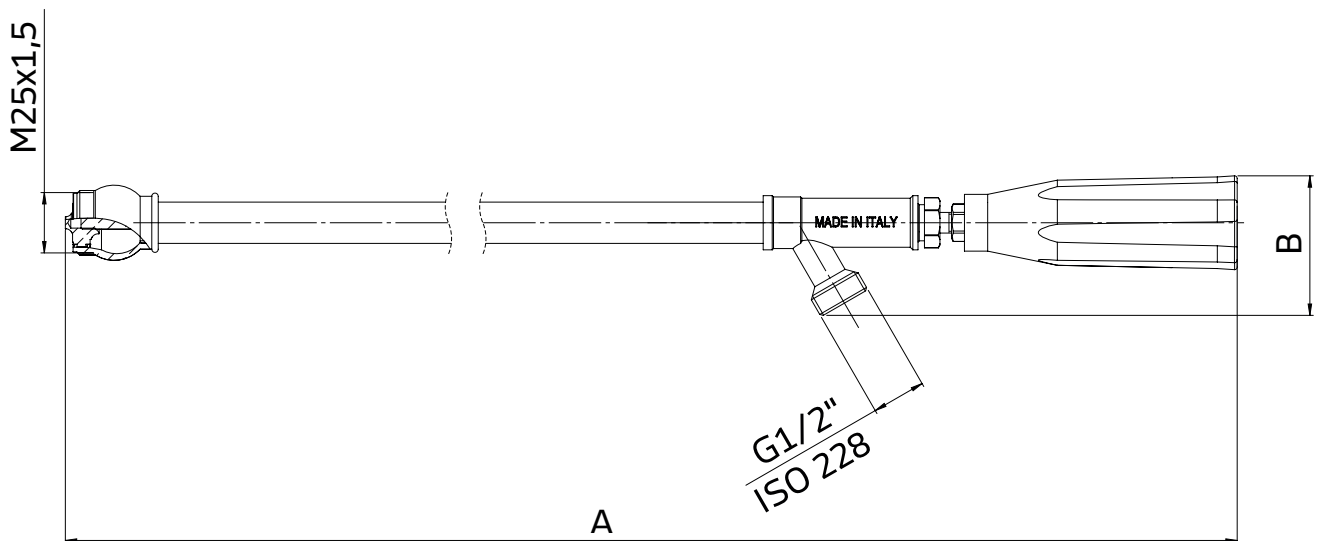
5105526 (pg. 26)

Testina in ottone con ugello in acciaio inox foro standard 1,5.
Brass head with stainless-steel nozzle, 1.5 mm standard hole.
Cabezal de latón con boquilla de acero inoxidable, orificio estándar de 1,5 mm.

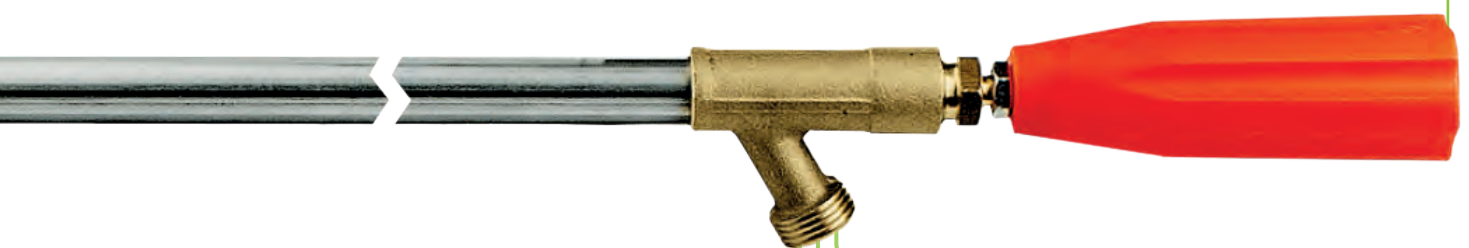


1. LANCE PER IRRORAZIONE AD ALTA PRESSIONE

- Tutte le lance a manopola sono costruite in ottone, acciaio inox e materiali plastici ad alta resistenza.
- Indicate per trattamenti antiparassitari di alberi a medio fusto.
- Eccellente micronizzazione del prodotto con la testina turbo.
- Ugello ispezionabile.
- All handle lances are made of brass, stainless steel and high-strength plastics.
- Suitable for pesticide treatment of medium-sized trees.
- Excellent micronisation using turbo head.
- Inspectable nozzle.
- Todas las lanzas con perilla están fabricadas en latón, acero inoxidable y materiales plásticos de alta resistencia.
- Indicadas para tratamientos con plaguicidas en árboles de medio porte.
- Excelente micronización del producto con protección.
- Boquilla inspeccionable.



A = 30 cm / 60 cm / 100 cm / 150 cm



Portagomma (pg. 21)

Portagomma in ottone
 ø 8 - ø 10 - ø 13.
 Brass hose barb
 ø 8 - ø 10 - ø 13.
 Conector de manguera de latón
 ø 8 - ø 10 - ø 13.



5108001 (pg. 21)

Girello da 1/2".
 Fly nut: 1/2".
 Tuerca de 1/2.



5108008 (pg. 17)

Raccordo girevole 50 bar.
 Swivel fitting, 50 bar.
 Racor giratorio de 50 bar.



Testina turbo con ugello in ceramica standard \varnothing 1,5. Per altri diametri vedi pagina 26
 Turbo head with standard ceramic nozzle \varnothing 1.5. For other diameters see page 26
 Cabezal turbo con boquilla cerámica estándar \varnothing 1,5. Para otros diámetros ver página 26

	bar	A	B	Weight	Pack
5102131	10 ÷ 40	300	54	0,358	30
5102132	10 ÷ 40	600	54	0,477	25
5102133	10 ÷ 40	1000	54	0,662	25
5102134	10 ÷ 40	1500	54	0,955	25

Lancia a manopola ad alta pressione con testina turbo ed ugello in ceramica.
 High-pressure handle spray gun with turbo head and ceramic nozzle.
 Lanza de perilla, de alta presión, con cabezal turbo y boquilla de cerámica.



Testina turbo con ugello in acciaio standard \varnothing 1,5. Per altri diametri vedi pagina 26.
 Turbo head with standard \varnothing 1.5 steel nozzle. For other diameters see page 26.
 Cabezal turbo con boquilla estándar de acero de \varnothing 1,5. Para otros diámetros ver página 26.

	bar	A	B	Weight	Pack
5102251	10 ÷ 40	300	54	0,361	30
5102252	10 ÷ 40	600	54	0,480	25
5102253	10 ÷ 40	1000	54	0,665	25
5102254	10 ÷ 40	1500	54	0,955	25

Lancia a manopola ad alta pressione con testina turbo ed ugello in acciaio inox.
 High-pressure handle spray gun with turbo head and stainless steel nozzle.
 Lanza de perilla, de alta presión, con cabezal turbo y boquilla de acero inoxidable.



Testina turbo con ugello in acciaio standard \varnothing 1,5. Per altri diametri vedi pagina 26.
 Turbo head with standard \varnothing 1.5 steel nozzle. For other diameters see page 26.
 Cabezal turbo con boquilla estándar de acero de \varnothing 1,5. Para otros diámetros ver página 26.

	bar	A	B	Weight	Pack
5102111	10 ÷ 40	300	54	0,354	30
5102112	10 ÷ 40	600	54	0,473	25
5102113	10 ÷ 40	1000	54	0,658	25
5102114	10 ÷ 40	1500	54	0,955	25

Lancia a manopola ad alta pressione, con testina ed ugello in acciaio inox.
 High-pressure handle spray gun head with stainless steel nozzle.
 Lanza de perilla, de alta presión, con cabezal y boquilla de acero inoxidable.



Testina turbo con ugello in ceramica standard \varnothing 1,5. Per altri diametri vedi pagina 26
 Turbo head with standard ceramic nozzle \varnothing 1.5. For other diameters see page 26
 Cabezal turbo con boquilla cerámica estándar \varnothing 1,5. Para otros diámetros ver página 26

	bar	A	B	Weight	Pack
5102231	10 ÷ 40	300	54	0,343	30
5102232	10 ÷ 40	600	54	0,462	25
5102233	10 ÷ 40	1000	54	0,647	25
5102234	10 ÷ 40	1500	54	0,955	25

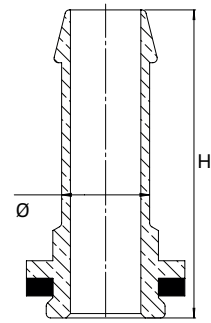
Lancia a manopola ad alta pressione, testina con ugello in ceramica.
 High-pressure handle spray gun, head with ceramic nozzle.
 Lanza de perilla de alta presión, cabezal con boquilla de cerámica.

KIT



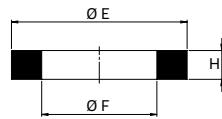
Portagomma + guarnizione + girello.
Hose barb + washer + fly nut.
Conector + junta + tuerca.

		Ø	Pack
5108012	A + B + C	8	10
5108013	A + B + C	10	10
5108014	A + B + C	12	10



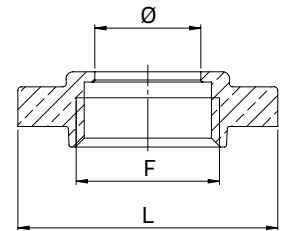
A Portagomma in ottone d G 1/2".
Brass hose barb.
Conector de manguera de latón.

	H	Ø	Pack
5108002CO	38	8	10
5108003CO	38	10	10
5108004CO	38	13	10



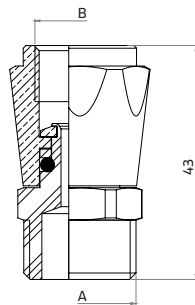
B Guarnizione per portagomma da 1/2" in NBR.
NBR gasket for 1/2" hose barb.
Junta para conector de manguera de 1/2" de NBR.

	Ø E	Ø F	H	Pack
5108015	18	12	2	50



C Girello da 1/2".
Fly nut 1/22.
Tuerca de 1/2".

	L	F	Ø	Pack
5108001	39,5	G 1/2"	15,5	10



Raccordo girevole 50 bar.
Swivel fitting, 50 bar.
Racor giratorio de 50 bar.

	A	B	Pack
5108008	G 1/2" M	G 1/2" F	5

Lance a leva ad alta pressione

High-pressure trigger lances

Lanzas de palanca de alta presión

(10 - 40 bar)

Ø 1,5
→ | ←

G 1/2"
↑

MAX
40
BAR



5105523 (pg. 26)

Testina turbo con ugello in ceramica foro standard 1,5.
Turbo head with ceramic nozzle, 1.5 mm standard hole.
Cabezal turbo con boquilla de cerámica, orificio estándar de 1,5 mm.



5105524 (pg. 26)

Testina turbo con ugello in acciaio inox foro standard 1,5.
Turbo head with stainless-steel nozzle, 1.5 mm standard hole.
Cabezal turbo con boquilla de acero inoxidable, orificio estándar de 1,5 mm.



5105525 (pg. 26)

Testina in ottone con ugelli in ceramica foro standard 1,5.
Brass head with ceramic nozzles, 1.5 mm standard hole.
Cabezal de latón con boquillas de cerámica, orificio estándar de 1,5 mm.



5105526 (pg. 26)

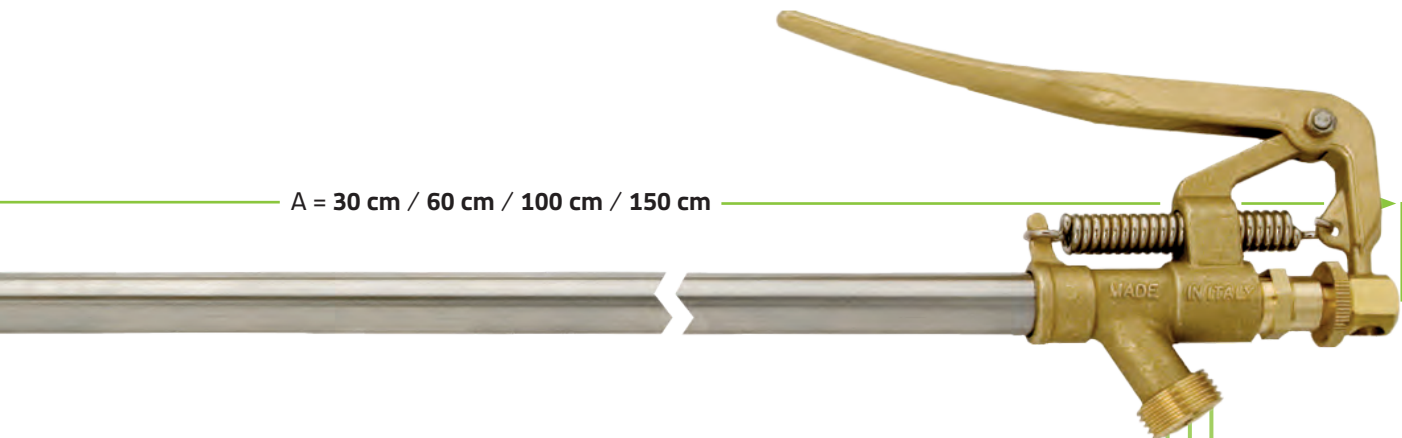
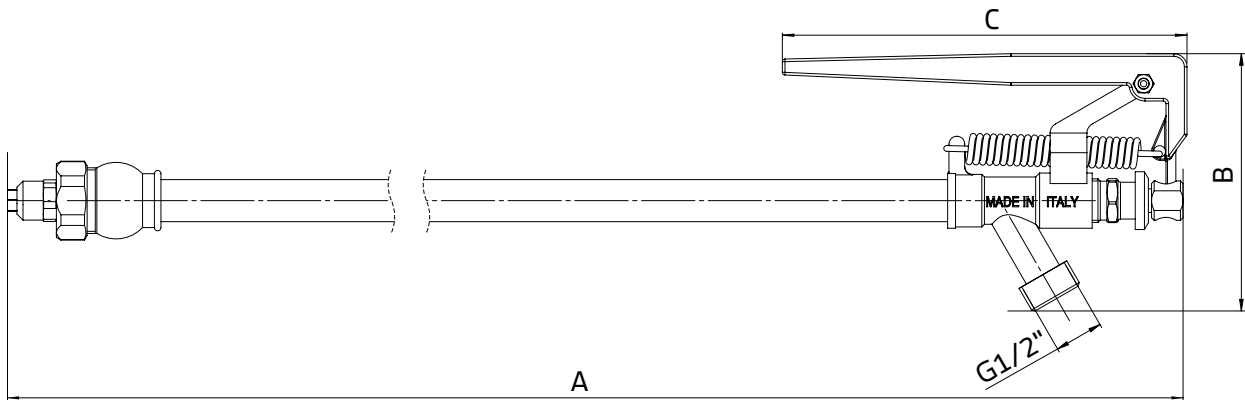
Testina in ottone con ugelli in acciaio inox foro standard 1,5.
Brass head with stainless-steel nozzles, 1.5 mm standard hole.
Cabezal de latón con boquillas de acero inoxidable, orificio estándar de 1,5 mm.

1. LANCE PER IRRORAZIONE AD ALTA PRESSIONE

- Tutte le lance a leva sono costruite in ottone, acciaio inox
- Indicate per trattamenti antiparassitari di alberi a medio fusto
- Eccellente micronizzazione del prodotto con la protezione
- Il registro della lancia a leva fissa la posizione di spruzzo ottimale
- Ugello ispezionabile
- Ugello standard da 1.5 mm

- All trigger lances are made of brass, stainless steel
- Suitable for pesticide treatment of medium-sized trees
- Excellent micronisation of the protective product
- The adjustment of the trigger lance sets the optimum spray position
- Inspectable nozzle
- Standard 1.5 mm nozzle

- Todas las lanzas de palanca están fabricadas en latón y acero inoxidable
- Indicadas para tratamientos con plaguicidas en árboles de medio porte
- Excelente micronización del producto con protección
- El ajuste de la lanza de palanca permite fijar la posición óptima de rociado
- Boquilla inspeccionable
- Boquilla estándar de 1,5 mm



Portagomma (pg. 25)

Portagomma in ottone
 ø 8 - ø 10 - ø 13.
 Brass hose barb
 ø 8 - ø 10 - ø 13.
 Conector de manguera de latón
 ø 8 - ø 10 - ø 13.



5108001 (pg. 25)

Girello da 1/2".
 Fly nut: 1/2".
 Tuerca de 1/2.



5108008 (pg. 17)

Raccordo girevole 50 bar.
 Swivel fitting, 50 bar.
 Racor giratorio de 50 bar.

1. LANCE PER IRRORAZIONE AD ALTA PRESSIONE

100% MADE IN ITALY

Testina turbo con ugello in ceramica standard \varnothing 1,5. Per altri diametri vedi pagina 26

Turbo head with standard ceramic nozzle \varnothing 1.5. For other diameters see page 26

Cabezal turbo con boquilla cerámica estándar \varnothing 1,5. Para otros diámetros ver página 26



Lancia a leva ad alta pressione con testina turbo ed ugello in ceramica.

High-pressure trigger lance with turbo head and ceramic nozzle.

Lanza de palanca, de alta presión, con cabezal turbo y boquilla de cerámica.

	bar	A	B	C	Weight	Pack
5101171	10 ÷ 40	300	98	154	0,577	35
5101172	10 ÷ 40	600	98	154	0,728	30
5101173	10 ÷ 40	1000	98	154	0,892	30
5101174	10 ÷ 40	1500	98	154	1,288	30

Testina turbo con ugello in acciaio standard \varnothing 1,5. Per altri diametri vedi pagina 26.

Turbo head with standard \varnothing 1.5 steel nozzle. For other diameters see page 26.

Cabezal turbo con boquilla estándar de acero de \varnothing 1,5. Para otros diámetros ver página 26.



Lancia a leva ad alta pressione con testina turbo ed ugello in acciaio inox.

High-pressure trigger lance with turbo head and stainless steel nozzle.

Lanza de palanca, de alta presión, con cabezal turbo y boquilla de acero inoxidable.

	bar	A	B	C	Weight	Pack
5101271	10 ÷ 40	300	98	154	0,580	35
5101272	10 ÷ 40	600	98	154	0,731	30
5101273	10 ÷ 40	1000	98	154	0,895	30
5101274	10 ÷ 40	1500	98	154	1,288	30

Testina turbo con ugello in acciaio standard \varnothing 1,5. Per altri diametri vedi pagina 26.

Turbo head with standard \varnothing 1.5 steel nozzle. For other diameters see page 26.

Cabezal turbo con boquilla estándar de acero de \varnothing 1,5. Para otros diámetros ver página 26.



Lancia a leva ad alta pressione testina con ugello in acciaio inox.

High-pressure trigger lance with head and nozzle stainless-steel.

Lanza de palanca, de alta presión, cabezal con boquilla de acero inoxidable.

	bar	A	B	C	Weight	Pack
5101161	10 ÷ 40	300	98	154	0,573	35
5101162	10 ÷ 40	600	98	154	0,724	30
5101163	10 ÷ 40	1000	98	154	0,888	30
5101164	10 ÷ 40	1500	98	154	1,288	30

Testina turbo con ugello in ceramica standard \varnothing 1,5. Per altri diametri vedi pagina 26

Turbo head with standard ceramic nozzle \varnothing 1.5. For other diameters see page 26

Cabezal turbo con boquilla cerámica estándar \varnothing 1,5. Para otros diámetros ver página 26



Lancia a leva ad alta pressione testina con ugello in ceramica.

High-pressure trigger lance, head with ceramic nozzle.

Lanza de palanca, de alta presión, cabezal con boquilla de cerámica.

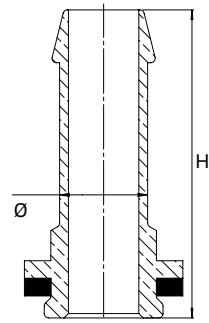
	bar	A	B	C	Weight	Pack
5101191	10 ÷ 40	300	98	154	0,562	35
5101192	10 ÷ 40	600	98	154	0,713	30
5101193	10 ÷ 40	1000	98	154	0,877	30
5101194	10 ÷ 40	1500	98	154	1,288	30

KIT



Portagomma + guarnizione + girello.
Hose barb + washer + fly nut.
Conector + junta + tuerca.

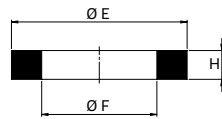
		Ø	Pack
5108012	A + B + C	8	10
5108013	A + B + C	10	10
5108014	A + B + C	12	10



A

Portagomma in ottone d G 1/2.
Brass hose barb.
Conector de manguera de latón.

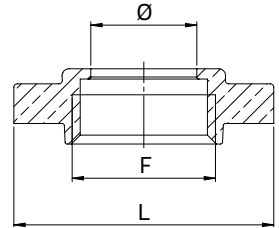
	H	Ø	Pack
5108002CO	38	8	10
5108003CO	38	10	10
5108004CO	38	13	10



B

Guarnizione per portagomma da 1/2" in NBR.
NBR gasket for 1/2" hose barb.
Junta para conector de manguera de 1/2" de NBR.

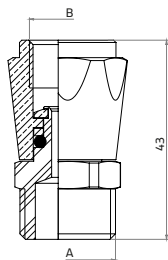
	Ø E	Ø F	H	Pack
5108015	18	12	2	50



C

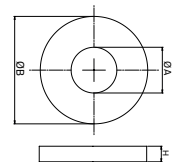
Girello da 1/2".
Fly nut 1/22.
Tuerca giratoria de 1/2".

	L	F	Ø	Pack
5108001	39,5	G 1/2"	15,5	10



Raccordo girevole 50 bar.
Swivel fitting, 50 bar.
Racor giratorio de 50 bar.

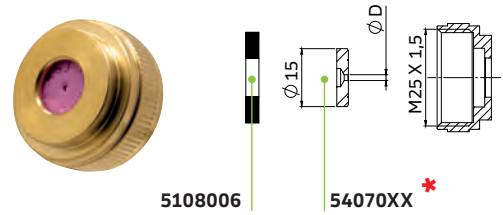
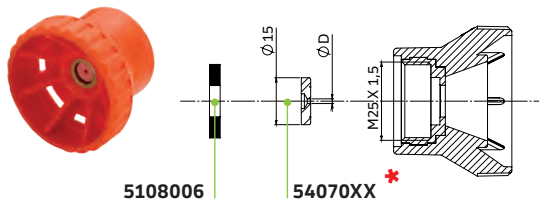
	A	B	Pack
5108008	G 1/2" M	G 1/2" F	5



Guarnizione per testina alta pressione.
Spare gasket for high-pressure heads.
Junta de repuesto para cabezales de alta presión.

	Ø A	Ø B	H	Material	Pack
5108006	23,5	10	3,4	NBR	50

Testina e piastrina in ceramica • Head and ceramic plate • Cabezal e placa de cerámica



New

Testina turbo ugello in ceramica. Attacco M25x1.5
 Turbo head, with ceramic nozzle.
 Cabezal turbo con boquilla de cerámica.

New

Testina in ottone con ugello in ceramica.
 Brass head, with ceramic nozzle.
 Cabezal de latón con boquilla de cerámica.

	Ø	Pack
5105523	1,5	10

	Ø	Pack
5105525	1,5	10

New



Piastrina in ceramica ø 15
 Ceramic plate
 Placa de cerámica

	Ø	Pack
5407011	0,8	100
5407012	1,0	100
5407013	1,2	100
5407014	1,5	100
5407015	1,8	100
5407016	2,0	100

Testina e ugello in acciaio • Head with steel nozzle • Cabezal con boquilla de acero



Testina turbo, ugello in acciaio attacco M25x1.5
 Turbo head, with stainless steel nozzle.
 Cabezal turbo, con boquilla de acero inoxidable.

Testina ottone, ugello acciaio attacco M25x1,5
 Brass head stainless steel nozzle.
 Cabezal de latón, boquilla de acero inoxidable.

	Ø	Pack
5105524	1,5	10

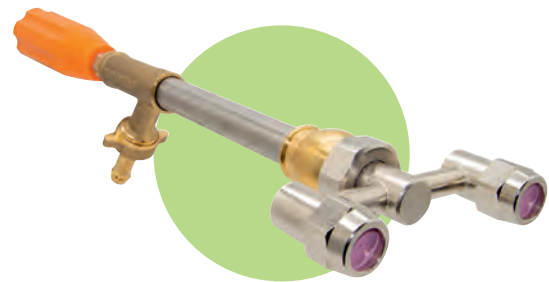
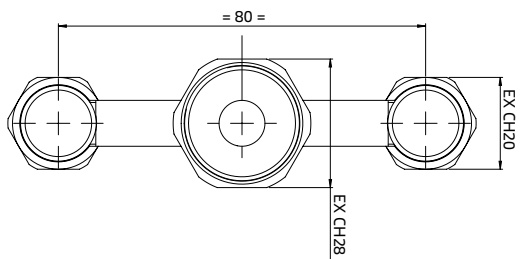
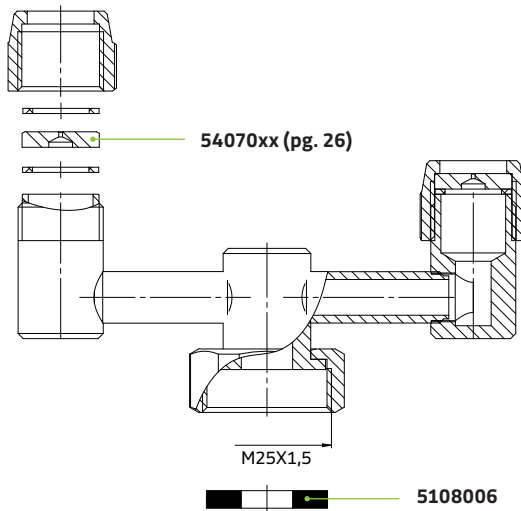
	Ø	Pack
5105526	1,5	10



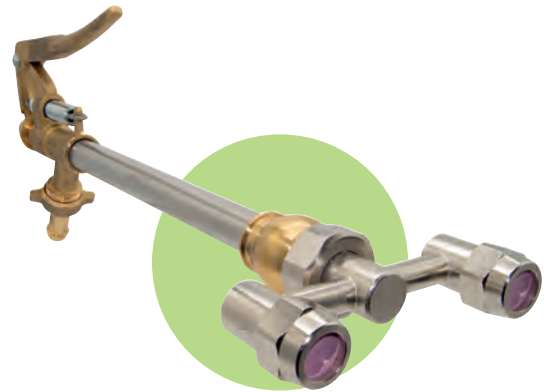
Ugello in acciaio inox con filetto M7x1.
 Stainless-steel nozzle.
 Boquilla de acero inoxidable.

	Ø	Thread	Pack
5603001	1	M 7x1	25
5603003	1,5	M 7x1	25
5603004	1,8	M 7x1	25
5603005	2	M 7x1	25

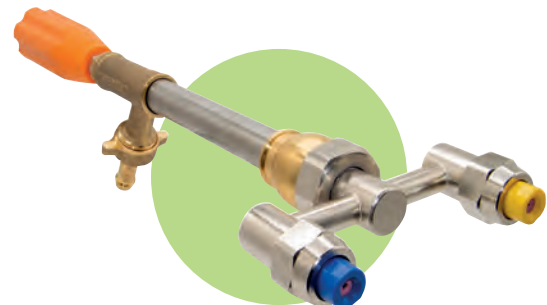
Esempi di utilizzo • Examples of use • Ejemplos de uso



Sdoppiatore su lancia a manopola
Dual nebulizer on handle lance
Divisor en lanza de parilla



Sdoppiatore su lancia a leva
Dual nebulizer on trigger lance
Divisor en lanza de palanca



Sdoppiatore su lancia a manopola con ugelli ATR
Dual nebulizer on handle lance with ATR jet
Divisor en lanza de parilla y boquilla ATR.

New

Sdoppiatore porta piastrine in ceramica per lance a leva/manopola.
Ceramic plate holder splitter for trigger/handle lances
Divisor porta placas de cerámica para lanzas de palanca/perilla.

	Ø foro piastrina	Max bar	Pack	Material
5107010	senza piastrina	40	20	Ottone
5107011	0,8	40	20	Ottone
5107012	1,0	40	20	Ottone
5107013	1,2	40	20	Ottone
5107014	1,5	40	20	Ottone
5107015	1,8	40	20	Ottone
5107016	2,0	40	20	Ottone





Barre irroranti

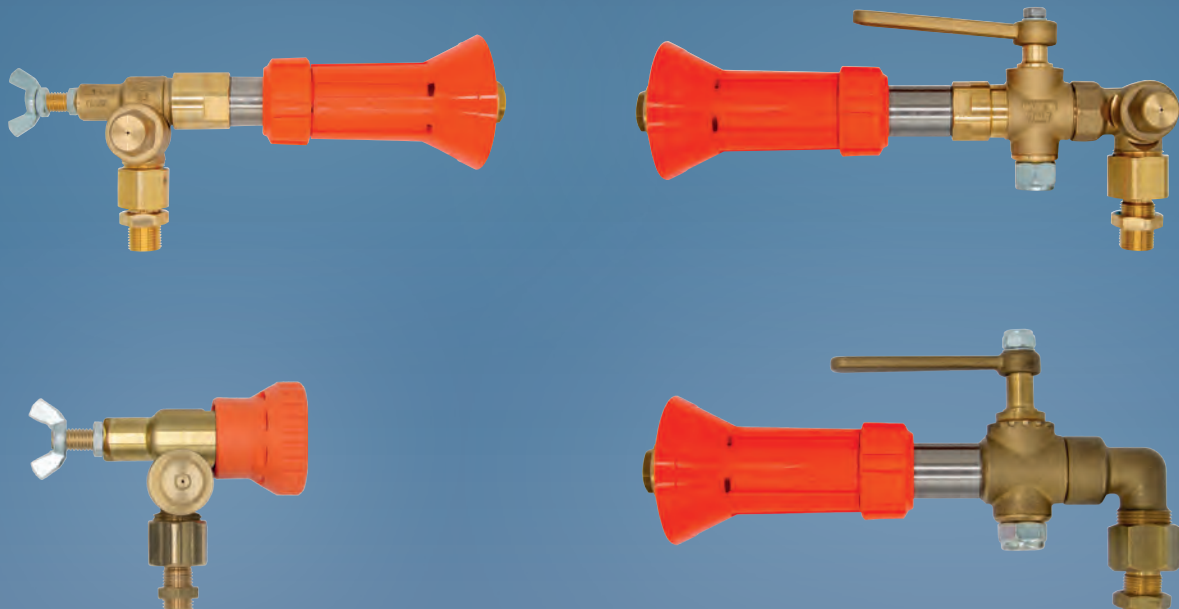
Spraying booms

Barras pulverizadoras

Tutte le barre irroranti hanno struttura metallica zincata complete di aste in acciaio inox, le colonnine sono in ottone e si adattano a tutte le applicazioni per trattamenti professionali, utilizzando moderni sistemi di nebulizzazione.

All spraying booms have a galvanised metal structure complete with stainless-steel rods, the columns are brass and adapt to all applications for professional treatments, using modern atomisation systems.

Todas las barras de pulverización tienen estructura de metal galvanizado, mástiles de acero inoxidable y columnas de latón, se adaptan a todas las aplicaciones para tratamientos profesionales y utilizan modernos sistemas de nebulización.



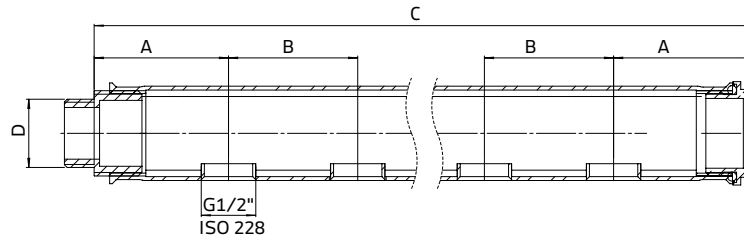
2. BARRE IRRORANTI

 100% MADE IN ITALY

Collettore inox con entrata di alimentazione da 3/4" maschio e uscite da G 1/2 femmina.

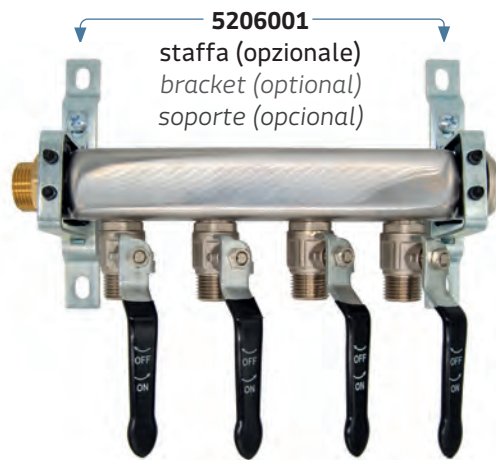
Stainless-steel manifold with 3/4" male inlet and 1/2" BSPP F outlet.

Colector de acero inoxidable con entrada de alimentación de 3/4" macho y salida de G 1/2" hembra.

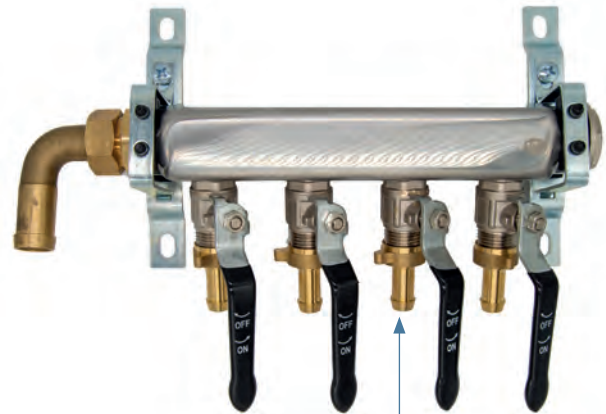


	fori/ holes/ agujeros	A	B	C	D	Pack
5206002	2	30	50	110	3/4	5
5206003	3	30	50	160	3/4	5
5206004	4	30	50	210	3/4	5
5206005	5	30	50	260	3/4	5
5206006	6	30	50	310	3/4	5

— ESEMPI DI MONTAGGIO - ASSEMBLY EXAMPLES - EJEMPLOS DE MONTAJE —



Vedi pag. 102.
See page 102.
Ver página 102.



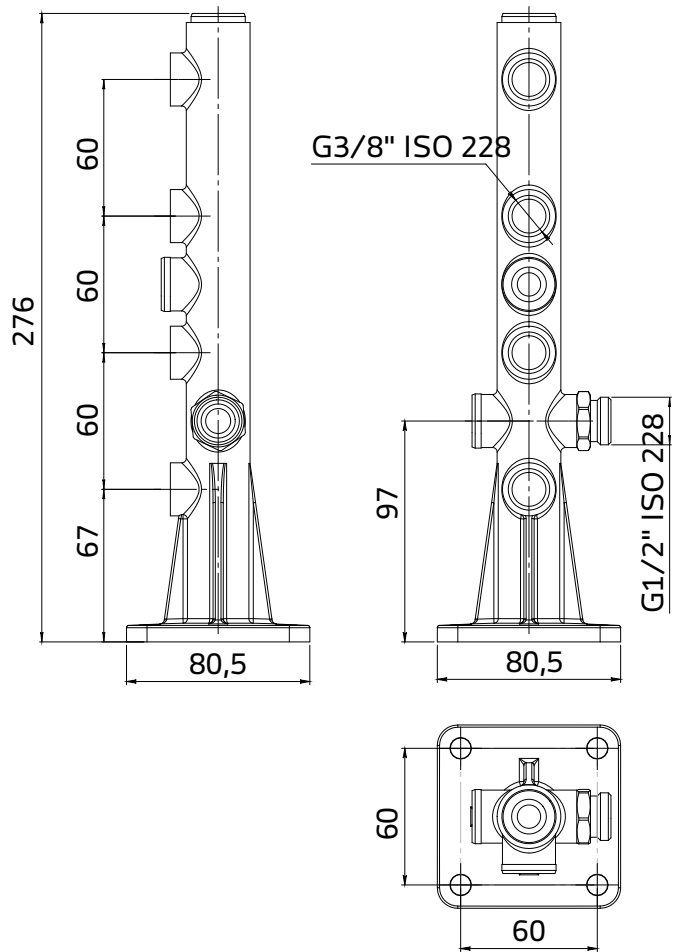
Vedi pag. 25.
See page 25.
Ver página 25.



Vedi pag. 76.
See page 76.
Ver página 76.

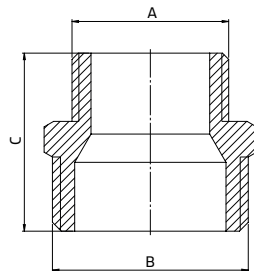
Vedi pag. 74.
See page 74.
Ver página 74.





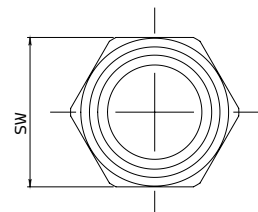
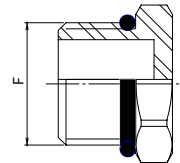
Colonnina completa di tappi e nipler.
Simple column with plugs and nipples.
Columna dotada de tapones y niples.

	Uscite/Outlets/Salidas	Pack
5204103	3	5
5204104	4	5



Riduzione.
Reducer.
Reducción.

	A	B	C	Pack
5208241	3/8"	1/2	26	50



Tappo con OR.
Plug with OR.
Tapón con junta tórica.

	F	SW	Pack
5208001	3/8"	19	50

2. BARRE IRRORANTI

 100% MADE IN ITALY

Portaugello ciclone con diffusore "Turbo" e sistema antigoccia.
Ugello standard \varnothing 1,5 mm.

Cyclone nozzle holder with "Turbo" diffuser and anti-drip system.
Standard nozzle, \varnothing 1.5 mm.

Portaboquilla ciclón con difusor "Turbo" y sistema anti goteo.
Boquilla estándar de \varnothing 1,5 mm.

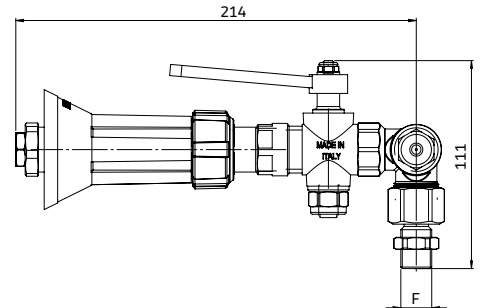
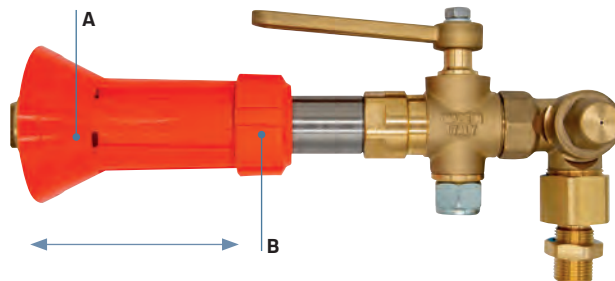
New

G 3/8"

MAX
50
BAR



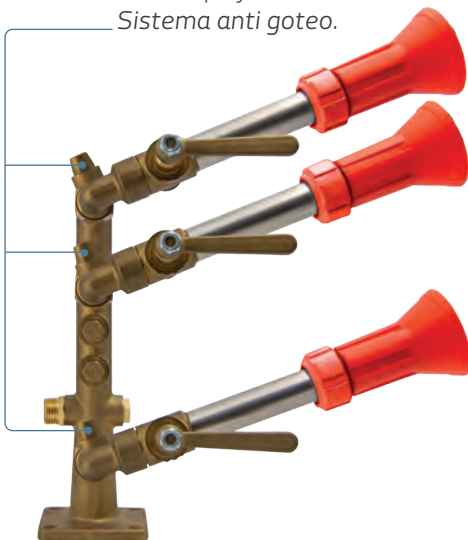
\varnothing 1,5



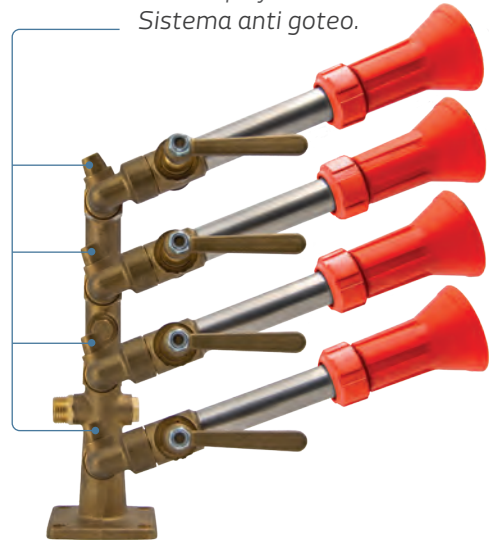
Il diffusore A scorre e si blocca con la ghiera B
The diffuser A slides and locks with nut B
El difusor A se desliza y se bloquea con el roscado B

	F	bar	Kg	Pack
5203451	3/8"	50	0,85	5
5203456	1/4"	50	0,85	5

Sistema antigoccia.
Anti-drip system.
Sistema anti goteo.



Sistema antigoccia.
Anti-drip system.
Sistema anti goteo.



New

Colonnina con 3 portaugelli tipo ciclone con antigoccia.
Column with 3 cyclone-type nozzle holders with anti-drip system.
Columna con 3 portaboquillas tipo ciclón con sistema anti goteo.

New

Colonnina con 4 portaugelli tipo ciclone con antigoccia.
Column with 4 cyclone-type nozzle holders with anti-drip system.
Columna con 4 portaboquillas tipo ciclón con sistema anti goteo.

	Portaugelli/Nozzle holders/Portaboquillas
5204413	3

	Portaugelli/Nozzle holders/Portaboquillas
5204414	4

2. BARRE IRRORANTI

Portaugello ciclone con diffusore "Turbo". Ugello standard \varnothing 1,5 mm.

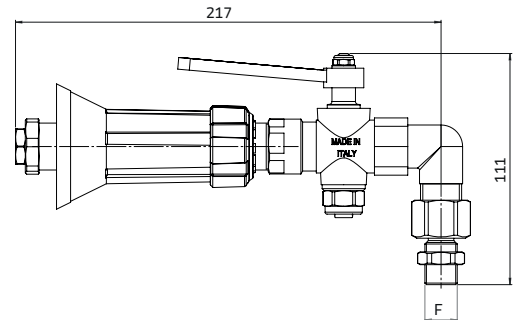
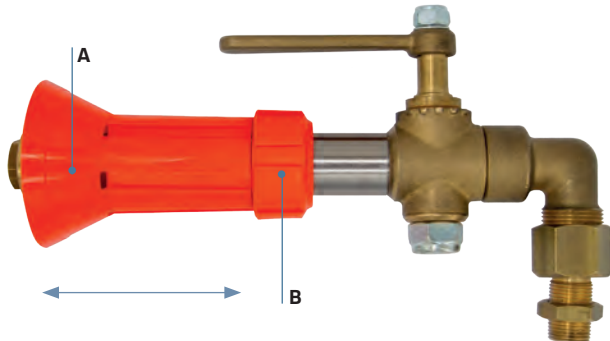
Cyclone nozzle holder with "Turbo" diffuser. Standard nozzle, \varnothing 1.5 mm.

Portaboquilla ciclón con difusor "Turbo". Boquilla estándar de \varnothing 1,5 mm.

\varnothing 1,5

G 3/8"

MAX
50
BAR



Il diffusore A scorre e si blocca con la ghiera B
The diffuser A slides and locks with nut B
El difusor A se desliza y se bloquea con el roscado B

	F	bar	Kg	\varnothing	Pack
5203351	3/8"	50	0,85	1,5	5
5203356	1/4"	50	0,85	1,5	5



Colonnina con 3 portaugelli tipo ciclone.
Column with 3 cyclone-type nozzle holders.
Columna con 3 portaboquillas tipo ciclón.

Portaugelli/Nozzle holders/Portaboquillas

5204013

3



Colonnina con 4 portaugelli tipo ciclone.
Column with 4 cyclone-type nozzle holders.
Columna con 4 portaboquillas tipo ciclón.

Portaugelli/Nozzle holders/Portaboquillas

5204014

4

Portaugello a farfalla con diffusore "Turbo" e sistema antigoccia.
Ugello standard a cono \varnothing 1,5 mm.

Butterfly nozzle holder with "Turbo" diffuser and anti-drip system.
Standard cone nozzle, \varnothing 1,5 mm.

Portaboquilla de mariposa con difusor "Turbo" y sistema anti goteo.
Boquilla estándar cónica de \varnothing 1,5 mm.

New

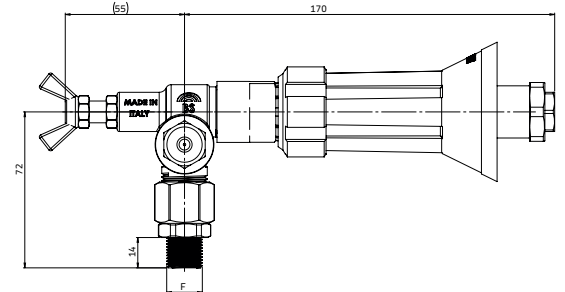
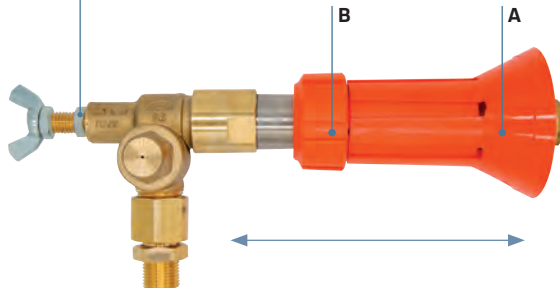
\varnothing 1,5

G 3/8"

MAX
50
BAR



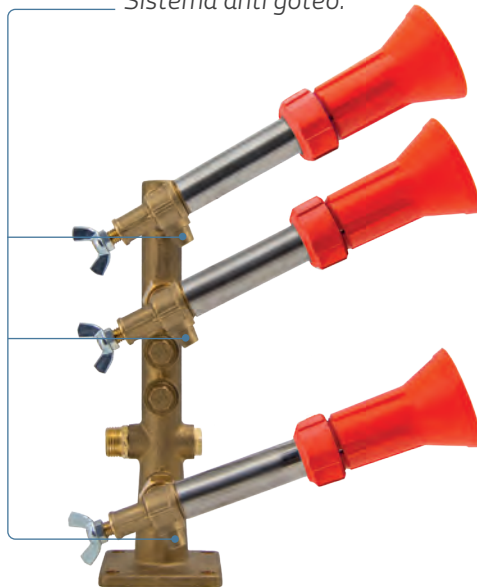
Il dado permette di bloccare l'asta una volta trovata la nebulizzazione ideale.
The nut allows you to block the rod once the ideal nebulization has been found.
La tuerca permite bloquear la varilla una vez encontrada la nebulización ideal.



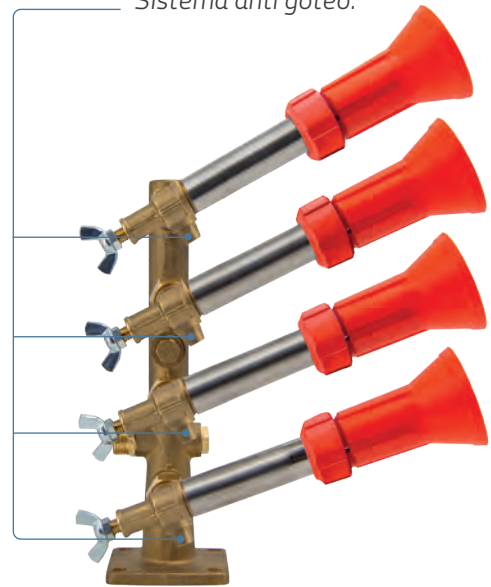
Il diffusore A scorre e si blocca con la ghiera B
The diffuser A slides and locks with B
El difusor A se desliza y se bloquea con el roscado B

	F	bar	Kg	\varnothing	Pack
5203452	3/8"	50	0,85	1,5	5
5203453	1/4"	50	0,85	1,5	5

Sistema antigoccia.
Anti-drip system.
Sistema anti goteo.



Sistema antigoccia.
Anti-drip system.
Sistema anti goteo.



Colonnina con 3 portaugelli a farfalla con antigoccia.
Column with 3 butterfly-type nozzle holders with anti-drip system.
Columna con 3 portaboquillas tipo mariposa con sistema anti goteo.

New

Portaugelli/Nozzle holders/Portaboquillas

5204423

3

Colonnina con 4 portaugelli a farfalla con antigoccia.
Column with 4 butterfly-type nozzle holders with anti-drip system.
Columna con 4 portaboquillas tipo mariposa con sistema anti goteo.

New

Portaugelli/Nozzle holders/Portaboquillas

5204424

4

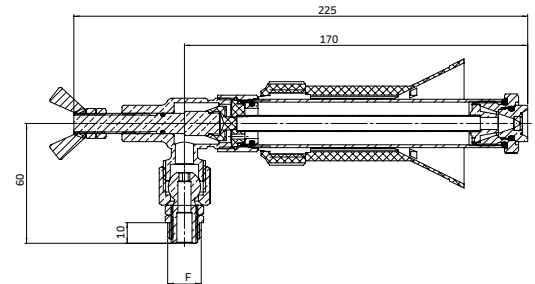
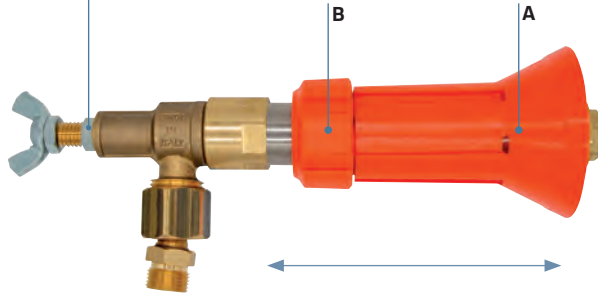
2. BARRE IRRORANTI

Portaugello a farfalla con diffusore "Turbo". Ugello standard a cono \varnothing 1,5 mm.

Butterfly nozzle holder with "Turbo" diffuser. Standard cone nozzle, \varnothing 1.5 mm.

Portaboquilla de mariposa con difusor "Turbo". Boquilla estándar cónica de \varnothing 1,5 mm.

Il dado permette di bloccare l'asta una volta trovata la nebulizzazione ideale.
The nut allows you to block the rod once the ideal nebulization has been found.
La tuerca permite bloquear la varilla una vez encontrada la nebulización ideal.



Il diffusore A scorre e si blocca con la ghiera B
The diffuser for nebulizer A slides and locks with nut B
El difusor A se desliza y se bloquea con el roscado B

\varnothing 1,5

G 3/8"

MAX
50
BAR



	F	bar	Kg	\varnothing	Pack
5203352	3/8"	50	0,42	1,5	5
5203353	1/4"	50	0,42	1,5	5



Colonnina con 3 portaugelli tipo farfalla con prolunga.
Column with 3 butterfly-type nozzle holders.
Columna con 3 portaboquillas tipo mariposa.



Colonnina con 4 portaugelli tipo farfalla con prolunga.
Column with 4 butterfly-type nozzle holders.
Columna con 4 portaboquillas tipo mariposa.

Portaugelli/Nozzle holders/Portaboquillas

5204023

3

Portaugelli/Nozzle holders/Portaboquillas

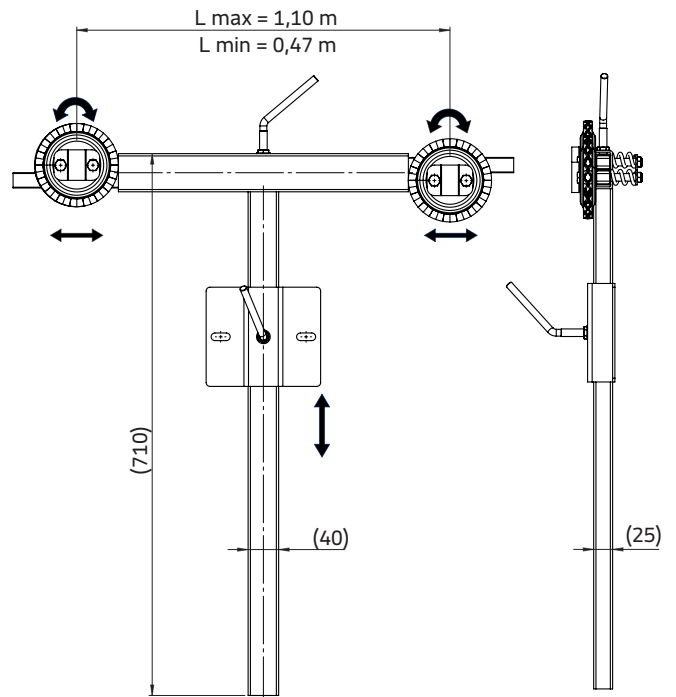
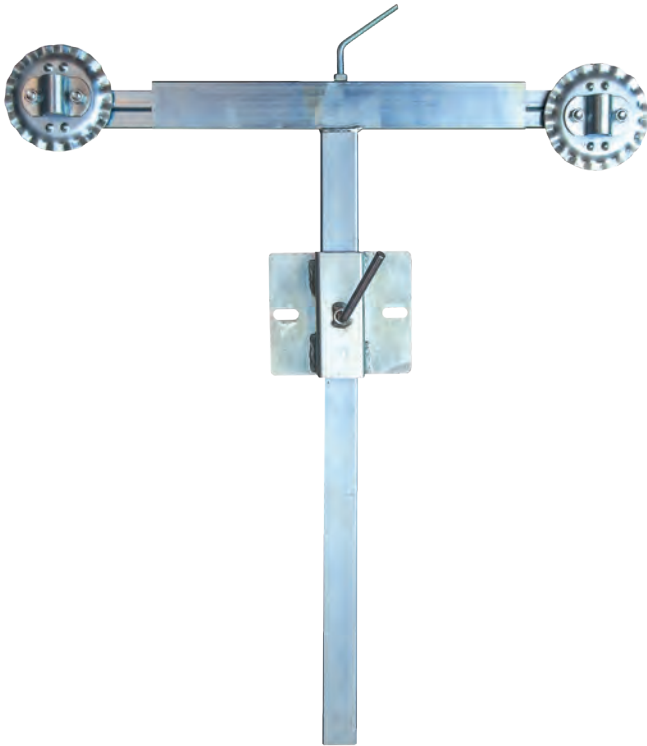
5204024

4

Barre irroranti a T.

T-shaped spraying bars.

Barras pulverizadoras en T.

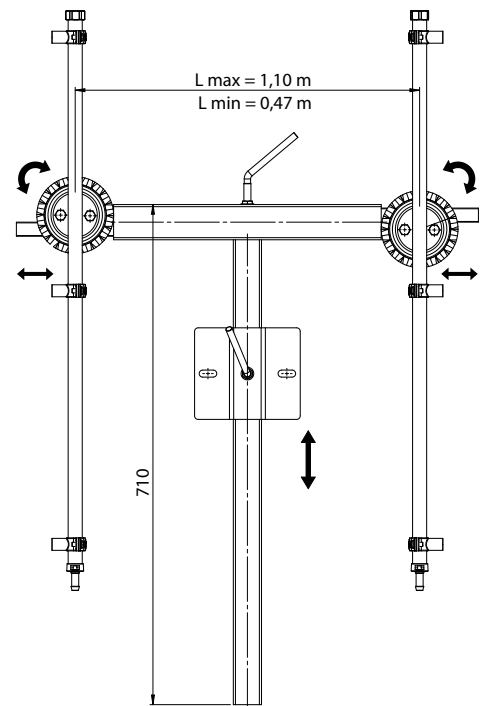
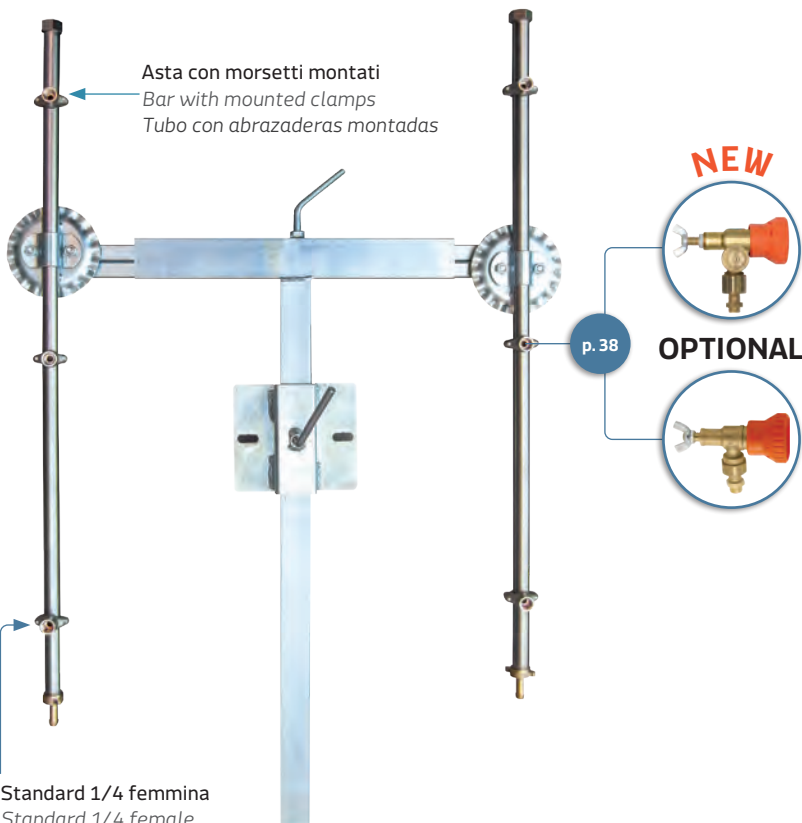


5202003T

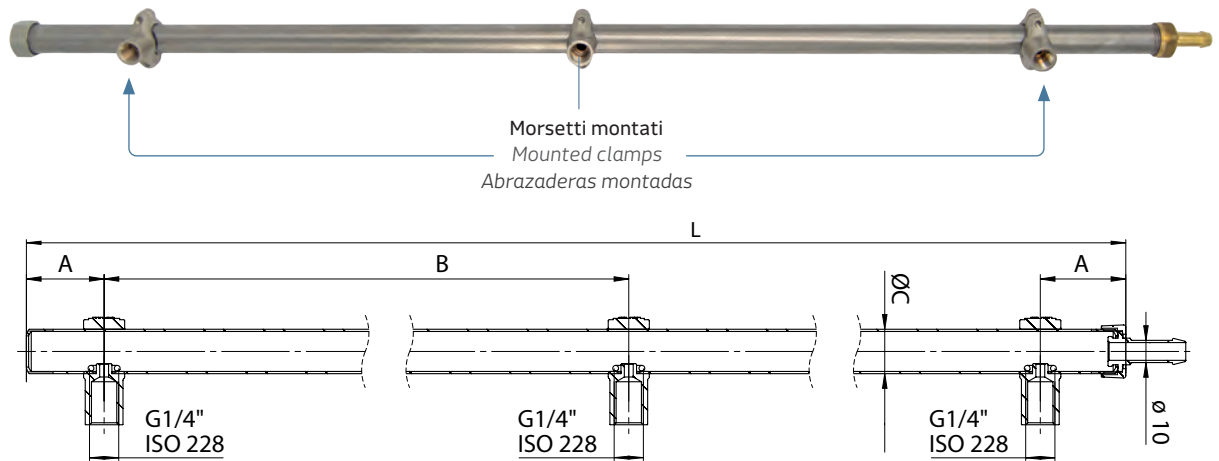
Barre irroranti a T con aste.

T-shaped spraying bars with rods.

Barras pulverizadoras en "T" con tubos.



	Outlets	Pack
5202001	3 + 3	5
5202002	4 + 4	5
5202003	5 + 5	5



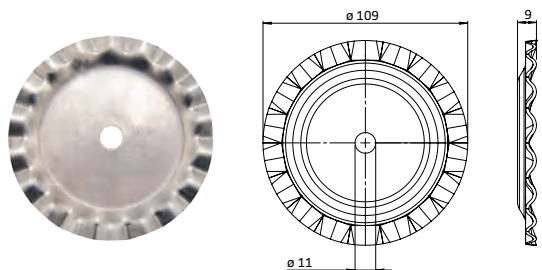
Asta per barra irrorazione a T con morsetti. Tappo e portagomma compresi.
 Spraying rod with clamps, plug and hose barb.
 Tubo para barra de pulverización en T con abrazadoras, tapon y racor.

	A	B	L	Ø C	Outlets	Pack
5201019	35	360	790	20	3	5
5201020	35	310	1000	20	4	5
5201021	35	230	990	20	5	5

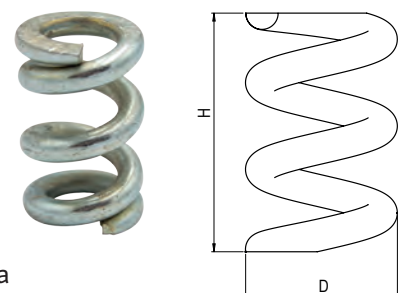
KIT

Portagomma + tappo + guarnizione.
 Hose barb + cap + gasket.
 Conector de manguera + tapon + junta.

	Ø	A	F	H	Pack
5108016	8	35	1/2"	11,5	10
5108017	10	35	1/2"	11,5	10
5108018	13	35	1/2"	11,5	10



Rosetta zincata o grezza
 Galvanised or raw washer
 Arandela galvanizada o en bruto



Molla
 Spring
 Muelle

	Type	Pack
5202003RZ	zincata • galvanised • galvanizada	10
5202003RG	grezza • raw • en bruto	10

	H	D	Pack
5202003MO	33	21	10

2. BARRE IRRORANTI

 100% MADE IN ITALY

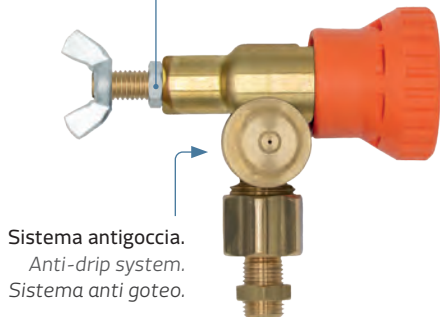
Nebulizzatore a farfalla con testina turbo, ugello in ceramica standard \varnothing 1,5 mm e antigoccia.

Butterfly sprayer with turbo head, standard ceramic nozzle \varnothing 1,5 mm and anti-drip system.

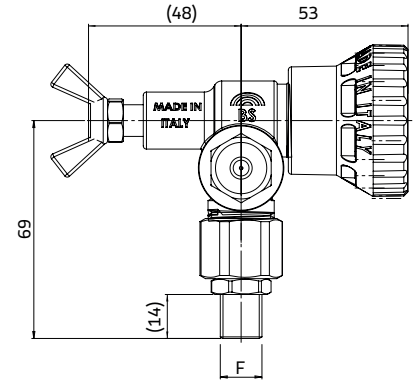
Tobera de mariposa con cabezal turbo, boquilla de cerámica estándar \varnothing 1,5 mm y sistema antigoteo.



Il dado permette di bloccare l'asta una volta trovata la nebulizzazione ideale.
The nut allows you to block the rod once the ideal nebulization has been found.
La tuerca permite bloquear la varilla una vez encontrada la nebulización ideal.

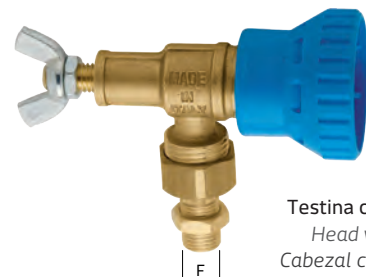
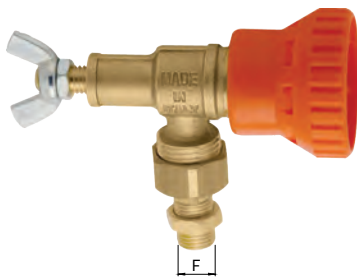


Sistema antigoccia.
Anti-drip system.
Sistema anti goteo.



New

	F	Pack
5203493	G 1/4" M	10
5203494	G 3/8" M	10



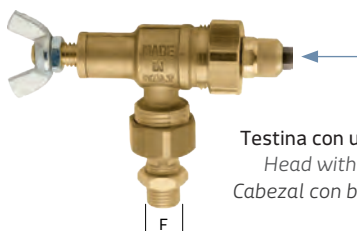
Testina con ugello in acciaio
Head with steel nozzle
Cabezal con boquilla de acero

Nebulizzatore a farfalla con testina turbo e ugello in ceramica standard da 1,5 mm.
Butterfly sprayer with turbo head and standard ceramic nozzle, 1,5 mm.
Boquilla de mariposa con cabezal turbo y boquilla de cerámica estándar de 1,5 mm.

Nebulizzatore a farfalla con testina turbo e ugello in acciaio standard da 1,5 mm.
Butterfly sprayer with turbo head and standard steel nozzle, 1,5 mm.
Boquilla de mariposa con cabezal turbo y boquilla de acero estándar de 1,5 mm.

	F	Pack
5203393	G 1/4"	10
5203394	G 3/8"	10

	F	Pack
5203403	G 1/4"	10
5203404	G 3/8"	10



Testina con ugello in acciaio
Head with steel nozzle
Cabezal con boquilla de acero

Nebulizzatore a farfalla con testina con ugello in acciaio standard da 1,5 mm.
Butterfly sprayer with head with standard steel nozzle, 1,5 mm.
Boquilla de mariposa con cabezal con boquilla de acero estándar de 1,5 mm.

	F	Pack
5203383	G 1/4"	10
5203384	G 3/8"	10

Ricambi • Spare parts • Repuestos

	Description	Pack	
5108006	Guarnizione Gasket Junta	50	
	Description	Hole \varnothing	Pack
5407011	Piastrina in ceramica Ceramic plate Placa de cerámica	0,8 mm	100
5407012		1,0 mm	
5407013		1,2 mm	
5407014		1,5 mm	
5407015		1,8 mm	
5407016		2,0 mm	

2. BARRE IRRORANTI

Nebulizzatore curvo registrabile con antigoccia e attacco snodato. Foro piastrina standar in ceramica \varnothing 1,5 mm.

Adjustable elbow sprayer with anti-drop system and swivel attachment. Standard ceramic plate hole \varnothing 1.5 mm.

Nebulizador curvo ajustable con sistema antigoteo y accesorio giratorio. Orificio estándar de placa de cerámica \varnothing 1,5 mm.

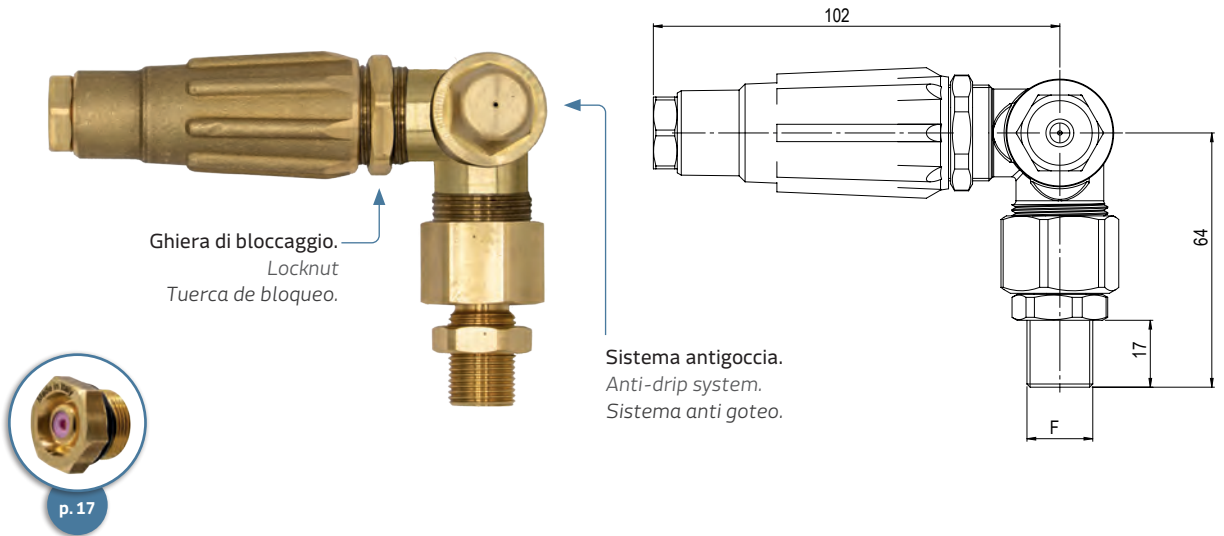
New



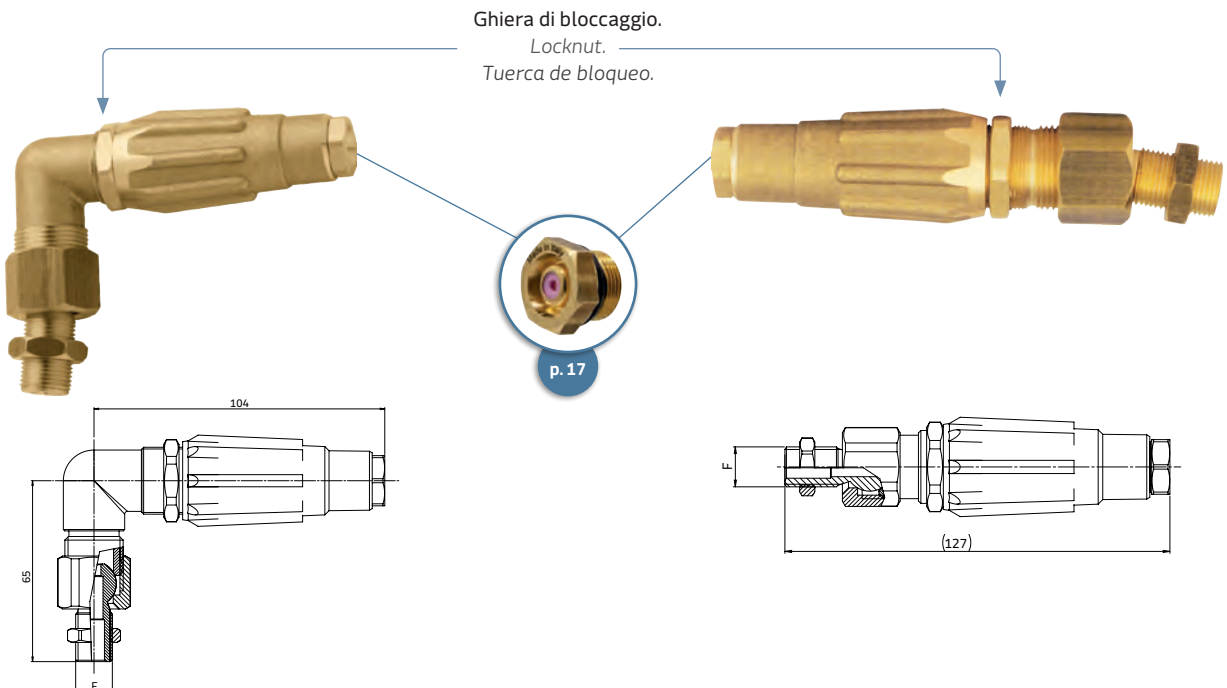
\varnothing 1,5

G 3/8"

MAX
50
BAR



	F	Ø ugello	Pack
5203461	G 1/4" M	1,5	5
5203464	G 3/8" M	1,5	5



Nebulizzatore curvo registrabile con attacco snodato. Foro piastrina in ceramica \varnothing 1,5 mm standard.

Adjustable elbow sprayer with swivel attachment. Standard ceramic plate hole \varnothing 1.5 mm. Nebulizador curvo de tipo ligero ajustable con accesorio giratorio. Orificio estándar de placa de cerámica \varnothing 1,5 mm.

Nebulizzatore diritto registrabile con attacco snodato. Foro piastrina in ceramica \varnothing 1,5 mm standard.

Adjustable straight sprayer with swivel attachment. Standard ceramic plate hole \varnothing 1.5 mm. Nebulizador recto de tipo ligero ajustable con accesorio giratorio. Orificio estándar de placa de cerámica \varnothing 1,5 mm.

	F	Ø Nozzle	Pack
5203311	G 1/4" M	1,5	5
5203312	G 3/8" M	1,5	5

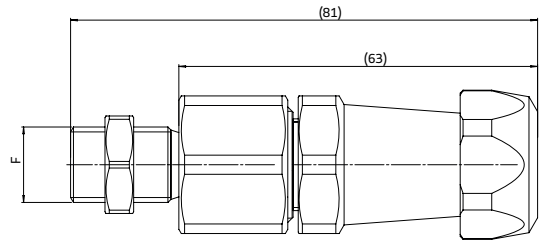
	F	Ø Nozzle	Pack
5203321	1/4" M	1,5	5
5203322	3/8" M	1,5	5

2. BARRE IRRORANTI

 100% MADE IN ITALY

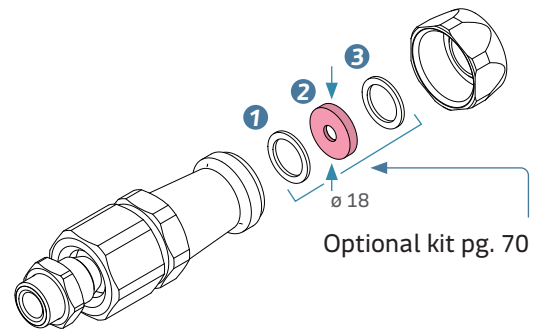
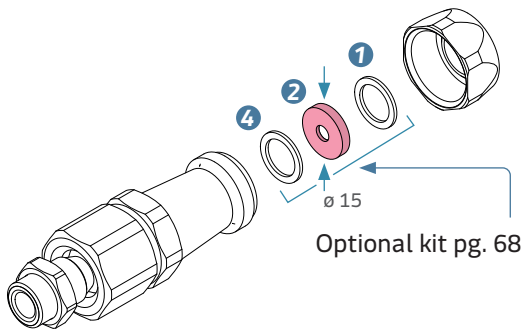


Nebulizzatore regolabile in ottone, senza piastrina.
Adjustable sprayer in brass, without plate.
Boquilla regulable de latón, sin placa.

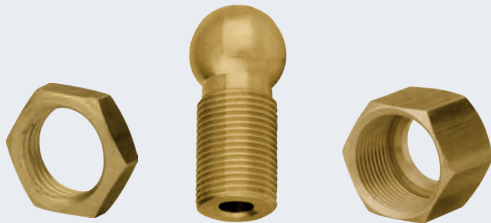


	F	Disc	Pack
5203001	1/4"	1 x ø 15	5
5203003	3/8"	1 x ø 15	5

	F	Disc	Pack
5203002	1/4"	1 x ø 18	5
5203004	3/8"	1 x ø 18	5

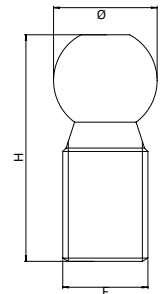


KIT



Snodo sferico + dado fissaggio + controdado.
Ball joint + nut + locknut.
Articulación esférica + tuerca de bloqueo + tuerca de fijacion.

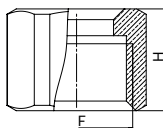
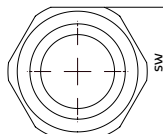
	Kit	Pack
5208387	G 1/4 - A + B + C	10
5208390	G 3/8 - A + B + C	10



A

Snodo sferico.
Ball joint.
Articulación esférica.

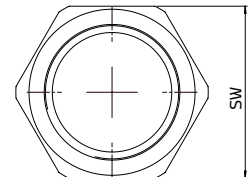
	F	H	Ø
5208381	G 1/4"	35	16
5208388	G 3/8"	42	20



B

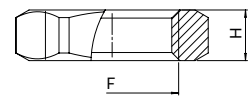
Dado fissaggio.
Fixing nut.
Tuerca de fijacion.

	H	F	SW
5208385	19	G 1/2"	24
5208386	20	M 24x1,5	27



C

Controdado.
Locknut.
Tuerca de bloqueo.



	F	H	SW
5208383	G 1/4"	5	17
5208384	G 3/8"	6,5	22

2. BARRE IRRORANTI

Aste da irrorazione ø 20 mm

Aste inox AISI 304 ø 20 mm per barre da irrorazione con fori realizzati con laser che garantiscono un taglio senza bave.

Possiamo fabbricare aste basate sul disegno del cliente.

Irrigation rods ø 20

AISI 304 stainless-steel rods, ø 20 mm, for irrigation bars with laser drilled holes that ensure a burr-free cut.

We can manufacture rods based on customer's design.

Barras de pulverización ø 20

Tubo de acero inoxidable 304 ø 20 mm para barras de pulverización con agujeros perforados con láser que garantizan un corte sin rebabas.

Podemos fabricar barras según el diseño del cliente.



Le testate del tubo sono ribattute per garantire la perfetta tenuta

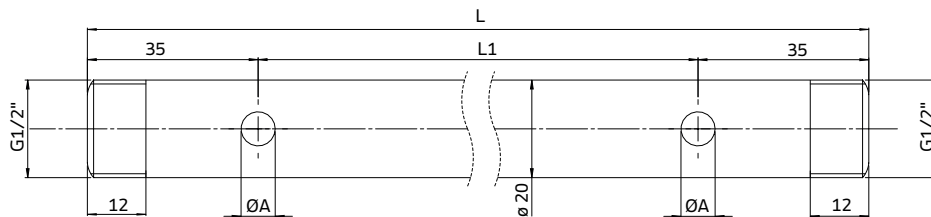
The tube ends are riveted to ensure a perfect seal.

Los extremos del tubo están remachados para garantizar un sellado perfecto.

Fori realizzati con laser privi di bave.

Burr-free laser-drilled holes.

Sin rebabas agujeros perforados con láser.



G 1/2"



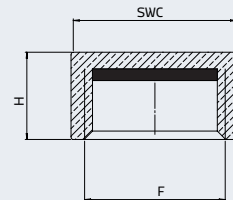
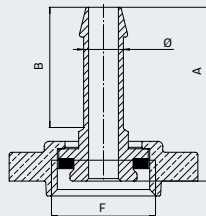
MAX
50
BAR

Per morsetti ø 20 vedi pag 44
For clamps ø 20, see page 44.
Para abrazaderas ø 20, ver página 44.



	L (mm)	N. holes	L1	Ø A	Pack
5201001	800	3	360	7	10
5201002	1000	4	310	7	10
5201003	1000	5	230	7	10

KIT



Portagomma + tappo + guarnizione.

Hose barb + cap + gasket.

Conector de manguera + tapon + junta.

	Ø	A	B	F	H	SWC	Pack
5108016	8	35	25	1/2"	11,5	24	10
5108017	10	35	25	1/2"	11,5	24	10
5108018	13	35	25	1/2"	11,5	24	10

Aste da diserbo G 1/2" ø 21,3 mm

Aste inox AISI 304 ø 21,3 mm foratura 50 cm per barre da diserbo.

Possiamo fabbricare aste basate sul disegno del cliente.

Weed killing rods G 1/2" ø 21,3 mm

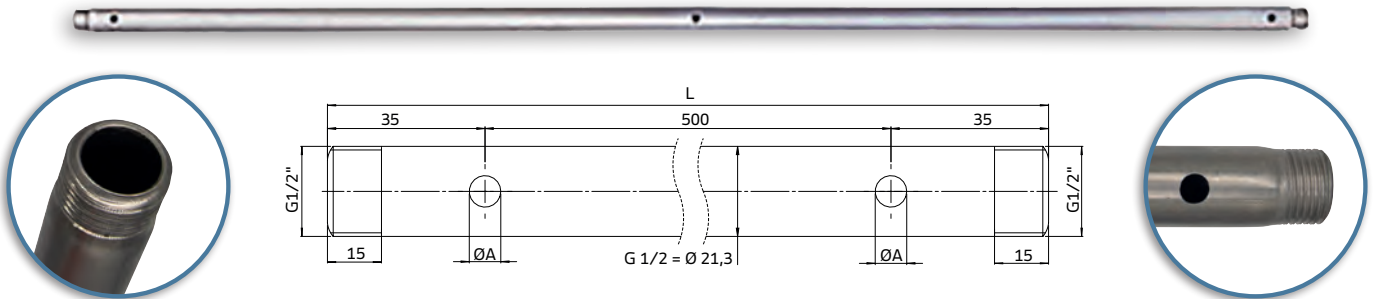
AISI 304 stainless-steel rods, ø 21,3 mm, 50 cm perforation, for crop sprayer booms.

We can manufacture rods based on customer's design.

Barras da desherbado G 1/2" ø 21,3 mm

Mástiles de acero inoxidable AISI 304 ø 21,3 mm con perforación cada 50 cm para barras de desherbado.

Podemos fabricar barras según el diseño del cliente.



Le testate del tubo sono ribattute per garantire la perfetta tenuta

The tube ends are riveted to ensure a perfect seal.

Los extremos del tubo están remachados para garantizar un sellado perfecto.

Fori realizzati con laser che garantiscono un taglio senza bave.

Laser-drilled holes that ensure a burr-free cut.

Agujeros perforados con láser que garantizan un corte sin rebabas.

**MAX
50
BAR**

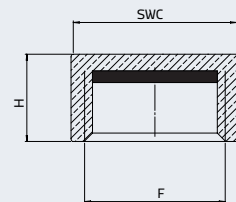
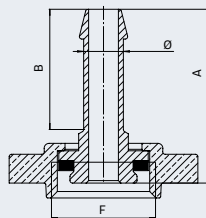
G 1/2"
↑

Per morsetti ø 20 vedi pag 44
For clamps ø 20, see page 44.
Para abrazaderas ø 20, ver página 44.



	L	N. holes	Ø A	Pack
5201004	370	1	7	10
5201005	570	2	7	10
5201006	1070	3	7	10
5201007	1570	4	7	10
5201008	2070	5	7	10
5201009	2570	6	7	10
5201010	3070	7	7	10
5201011	3570	8	7	10
5201027	570	2	10	10
5201012	1070	3	10	10
5201013	1570	4	10	10
5201014	2070	5	10	10
5201015	2570	6	10	10
5201016	3070	7	10	10
5201017	3570	8	10	10
5201018	4070	9	10	10

KIT



Portagomma + tappo + guarnizione.

Hose barb + cap + gasket.

Conector de manguera + tapon + junta.

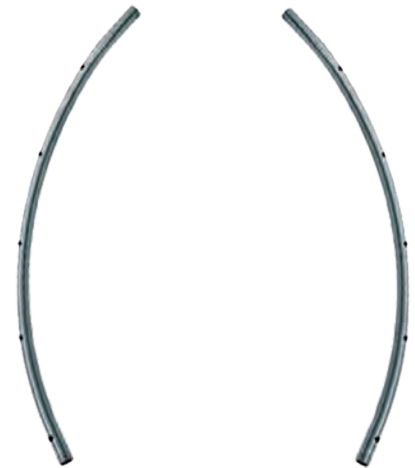
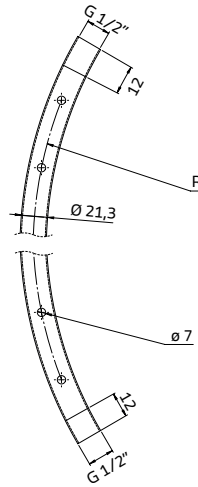
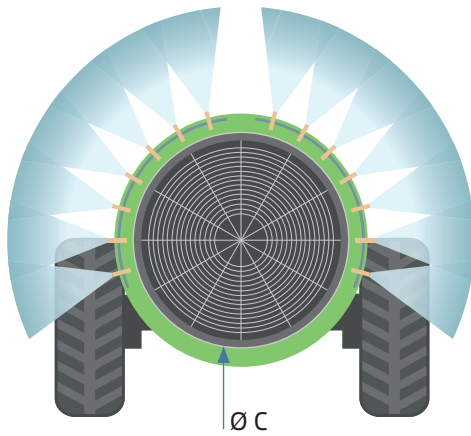
	Ø	A	B	F	H	SWC	Pack
5108016	8	35	25	1/2"	11,5	24	10
5108017	10	35	25	1/2"	11,5	24	10
5108018	13	35	25	1/2"	11,5	24	10

2. BARRE IRRORANTI

Aste curve inox AISI 304 \varnothing 21,3x1 mm per gruppi ventola. **Possiamo fabbricare aste curve basate sul disegno del cliente.**

AISI 304 stainless-steel curved rods, \varnothing 21,3x1 mm, for fan units. **We can manufacture curved rods based on customer's design.**

Varillas curvas de acero inoxidable AISI 304 \varnothing 21,3x1 mm para sistemas de ventilador. **Podemos fabricar barras curvas según el diseño del cliente.**

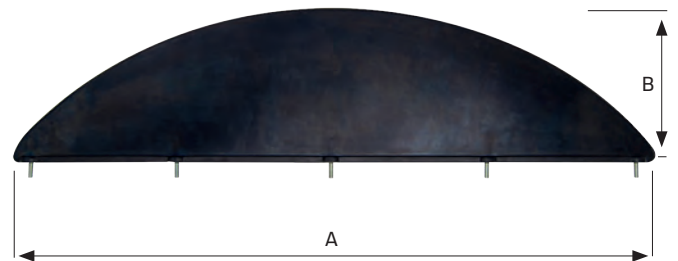


	Ø C	R	Number of holes	Pack
5201022	600	345	6	10
5201023	700	395	7	10
5201024	800	445	7	10
5201025	900	495	7	10
5201026	1000	545	7	10

Protezione foglie in gomma NBR ad alta resistenza per gruppi ventola montati su atomizzatori con viti per il fissaggio.

Leaf guard for fan units installed on sprayers with fastening screws.

Protección de hojas para sistemas de ventilador montados en atomizadores con tornillos de fijación.



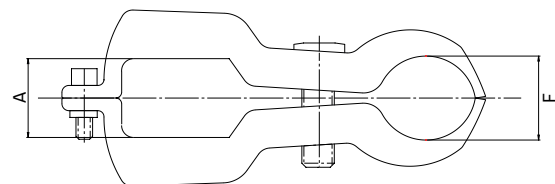
	A (mm)	B (mm)	Pack
5208900	1040	270	5
5208901	980	225	5



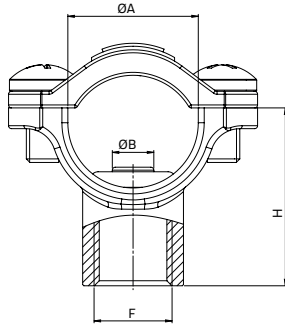
Morsetto supporto barra da diserbo completo di vite e dado.

Crop sprayer bar support clamp, complete with screw and nut.

Abrazadera soporte barra de deshierbe con tornillo y tuerca.



	F Ø	A	Material	Pack
5208013	G 1/2"	25 ÷ 30	Steel	20

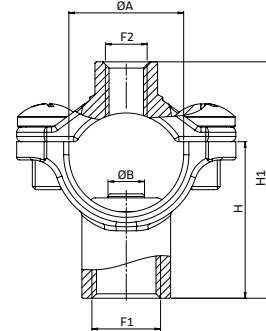


OR
INCLUDED

MAX
50
BAR

Morsetto in ottone G 1/4" Femmina.
Brass clamp, 1/4" BSPP female.
Abrazadera de latón G 1/4" hembra.

	Ø F	Ø A	Ø B	H	Pack
5402001	G 1/4" F	20	7	30	25
5402002	G 1/4" F	20	7	37,5	25
5402005	G 1/4" F	G 1/2 + ø 22	7	30	25
5402006	G 1/4" F	G 1/2 + ø 22	7	37,5	25

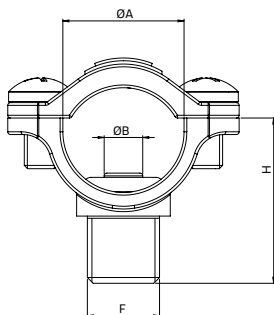


OR
INCLUDED

MAX
50
BAR

Morsetto in ottone G 1/4" F con cavallotto M8.
Brass clamp, 1/4" BSPP F with clevis M8.
Abrazadera de latón G 1/4" H con abrazadera M8.

	F1	F2	Ø A	Ø B	H	H1)	Pack
5402009	G 1/4" F	M8	20	7	30	45,3	25
5402010	G 1/4" F	M8	20	7	37,5	52,8	25
5402011	G 1/4" F	M8	G 1/2 + ø 22	7	30	45,3	25
5402012	G 1/4" F	M8	G 1/2 + ø 22	7	37,5	52,8	25

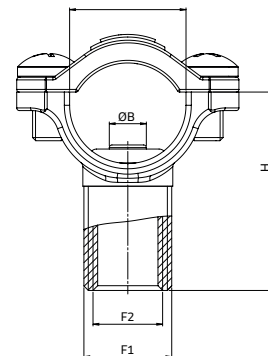


OR
INCLUDED

MAX
50
BAR

Morsetto in ottone G 1/4 maschio
Brass clamp, 1/4" BSPP male.
Abrazadera de latón G 1/4" macho.

	Ø F	Ø A	Ø B	H	Pack
5402003	G 1/4" M	20	7	30	25
5402007	G 1/4" M	G 1/2 + ø 22	7	30	25

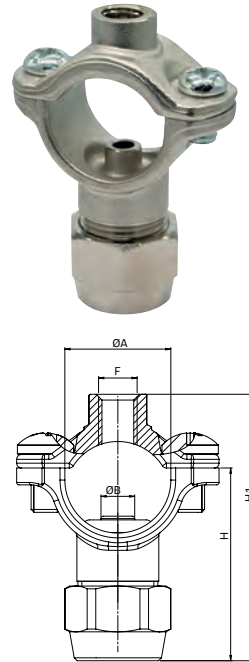
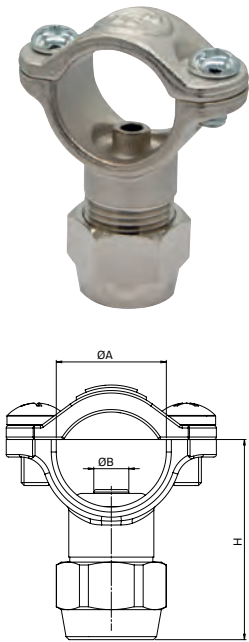


OR
INCLUDED

MAX
50
BAR

Morsetto in ottone G 3/8" M per G 1/4" F.
Brass clamp, 3/8" BSPP M for 1/4" BSPP F.
Abrazadera de latón G 3/8" M para G 1/4" H.

	F1	Ø A	F2	H	Pack
5402004	3/8" M	20	1/4" F	37,5	25
5402008	3/8" M	G 1/2 + ø 22	1/4" F	37,5	25



OR
INCLUDED

Portaugello fisso in ottone con girello 3/8" per piastrina \varnothing 15 in ceramica.
Fixed brass nozzle holder with 3/8" fly nut for \varnothing 15 ceramic plate.

MAX
50
BAR

Portaboquilla fijo de latón con tuerca 3/8" para placa cerámica \varnothing 15.

	\varnothing A	\varnothing B	H	Pack
5205005	20	7	40	25
5205007	G 1/2 + \varnothing 22	7	40	25

OR
INCLUDED

Portaugello fisso in ottone con ghiera 3/8" e con cavallotto M8 per piastrina \varnothing 15 in ceramica.
Fixed brass nozzle holder with 3/8" ring nuts and M8 clevis for \varnothing 15 ceramic plate.

MAX
50
BAR

Portaboquilla fijo de latón con tuercas 3/8" y abrazadera M8 para placa cerámica \varnothing 15.

	\varnothing A	\varnothing B	F	H	H1	Pack
5205006	20	7	M8	40	55	25
5205008	G 1/2 + \varnothing 22	7	M8	40	55	25

Accessori morsetti • Clamp accessories • Accesorios de abrazadera



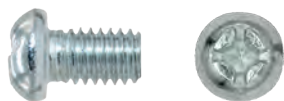
Vite a brugola in acciaio inox M6 AISI 316
M6 AISI 316 stainless steel Allen screw
Tornillo Allen M6 de acero inoxidable AISI 316

	Pack
5205001V1	50



Vite con taglio a croce in acciaio inox M6 AISI 316
Cross-cut screw in M6 AISI 316 stainless steel
Tornillo transversal en acero inoxidable M6 AISI 316

	Pack
5205001V2	50



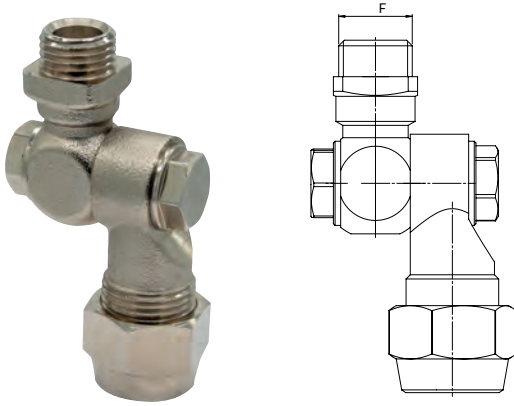
Vite con taglio a croce in ferro zincato M6
M6 galvanized iron cross slotted screw
Tornillo ranurado en cruz de hierro galvanizado M6

	Pack
52005001V3	50



O-Ring in Vitton per morsetti
Viton O-Ring for clamps
Viton O-Ring para abrazaderas

	Pack
5205001OR	50

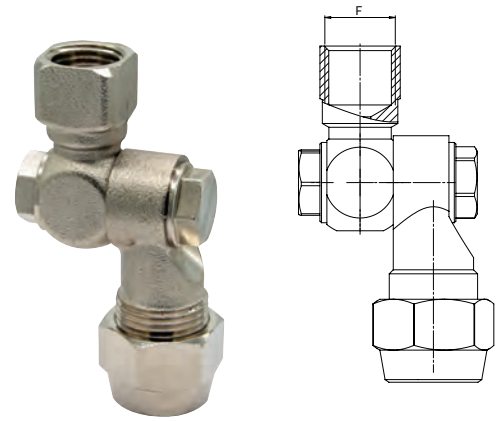


G 1/4"
↑

Portaugelli snodati in ottone nichelato per piastrina ø 15 in ceramica.
Articulated nozzle holders in nickel-plated brass for ø 15 ceramic plate.
Portaboquillas articulados de latón niquelado para placa cerámica ø 15.

MAX
20
BAR

	F	Pack
5205001	G 1/4" M	10

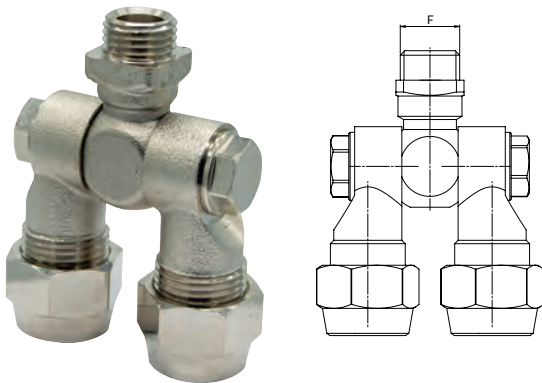


G 1/4"
↑

Portaugello snodato femmina con girello 3/8 per piastrina ø 15 in ceramica.
Female articulated nozzle holder with 3/8" fly nut for ø 15 ceramic plate.
Portaboquilla articulado hembra con tuerca 3/8" para placa cerámica ø 15.

MAX
20
BAR

	F	Pack
5205002	G 1/4" F	10

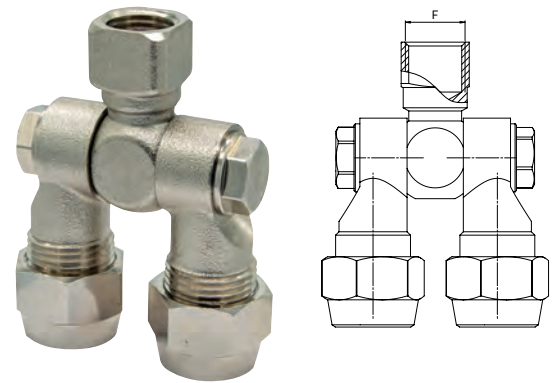


G 1/4"
↑

Portaugello snodato doppio maschio con girello 3/8 per piastrina ø 15 in ceramica.
Male dual articulated nozzle holder with 3/8" fly nut for ø 15 ceramic plate.
Portaboquilla articulado doble macho con tuerca 3/8" para placa cerámica ø 15.

MAX
20
BAR

	F	Pack
5205003	G 1/4" M	10



G 1/4"
↑

Portaugello snodato doppio femmina con girello 3/8 per piastrina ø 15 in ceramica.
Female dual articulated nozzle holder with 3/8" fly nut for ø 15 ceramic plate.
Portaboquilla articulado doble hembra con tuerca 3/8" para placa cerámica ø 15.

MAX
20
BAR

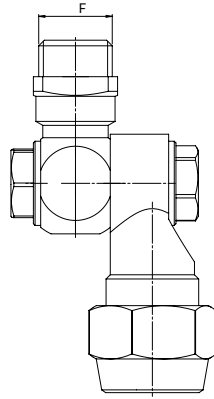
	F	Pack
5205004	G 1/4" F	10

Ricambi • Spare parts • Repuestos

	Description	Pack
5408006N	Girello 3/8" Nut 3/8" Tuerca 3/8"	10

Kit per piastrina ø 15 pag. 70
Kit for plate ø 15. p. 70
Kit para placa de ø 15 mm pag. 70



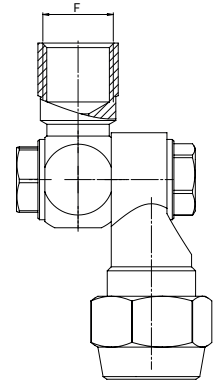


New

G 1/4"
↑
MAX 20 BAR

Portaugello snodato maschio in ottone decapato con girello 3/8" per piastrina ø 15 in ceramica.
1/4 NPT pickled brass swivel coupling nozzle holder for ø 15 mm ceramic plate.
1/4 NPT portaboquilla articulado en laton decapado para placa ceramica ø 15 mm.

	F	Pack
5205011	1/4 M NPT	10

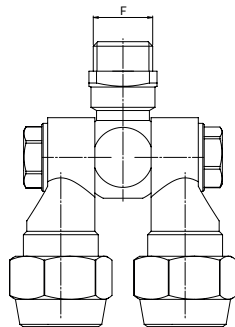


New

G 1/4"
↑
MAX 20 BAR

Portaugello snodato femmina in ottone decapato con girello 3/8" per piastrina ø 15 in ceramica.
1/4 NPT pickled brass swivel coupling nozzle holder for ø 15 mm ceramic plate.
1/4 NPT portaboquilla articulado en laton decapado para placa ceramica ø 15 mm.

	F	Pack
5205012	1/4 F NPT	10

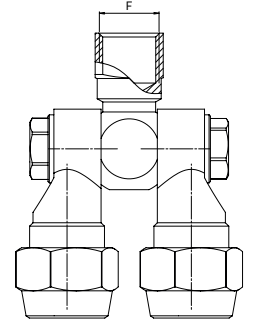


New

G 1/4"
↑
MAX 20 BAR

Portaugello snodato doppio maschio decapato con girello 3/8" per piastrina ø 15 in ceramica.
1/4 NPT pickled brass double swivel nozzles holder for ø 15 mm ceramic plate.
1/4 NPT portaboquillas articulado doble en laton decapado para placa ceramica ø 15 mm.

	F	Pack
5205013	1/4 M NPT	10



New

G 1/4"
↑
MAX 20 BAR

Portaugello snodato doppio femmina con girello 3/8" per piastrina ø 15 in ceramica.
1/4 NPT pickled brass double swivel nozzles holder for ø 15 mm ceramic plate.
1/4 NPT portaboquillas articulado doble en laton decapado para placa ceramica ø 15 mm.

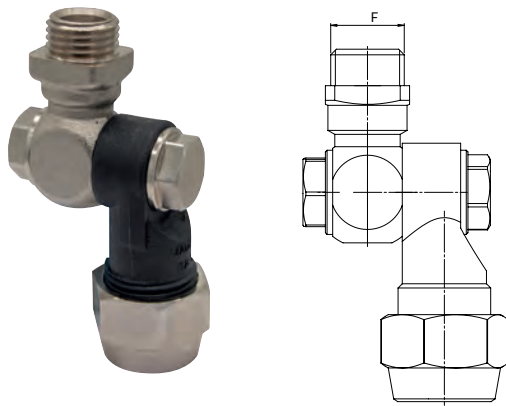
	F	Pack
5205014	1/4 F NPT	10

Ricambi • Spare parts • Repuestos

	Description	Pack
5408006	Girello 3/8" Nut 3/8" Tuerca 3/8"	10

Kit per piastrina ø 15 pag. 70
Kit for plate ø 15. p. 70
Kit para placa de ø 15 mm pag. 70



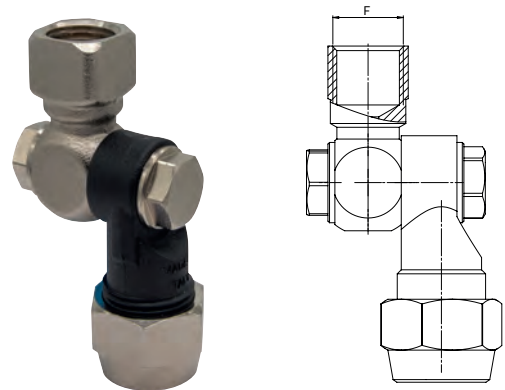


New

G 1/4"
 ↑
MAX 20 BAR

Portaugello snodato G 1/4" M nichelato per piastrina ø 15 in ceramica.
G 1/4 nickel-plated swivel coupling nozzle holder for ø 15 mm ceramic plate.
G 1/4 portaboquilla articulado niquelado para placa ceramica ø 15 mm.

	F	Pack
5205101	G 1/4" M	10

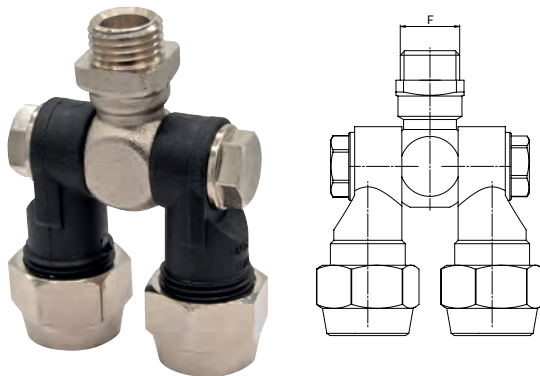


New

G 1/4"
 ↑
MAX 20 BAR

Portaugello snodato G 1/4" femmina nichelato per piastrina ø 15 in ceramica.
G 1/4 nickel-plated swivel coupling nozzle holder for ø 15 mm ceramic plate.
G 1/4 portaboquilla articulado niquelado para placa ceramica ø 15 mm.

	F	Pack
5205102	G 1/4" M	10

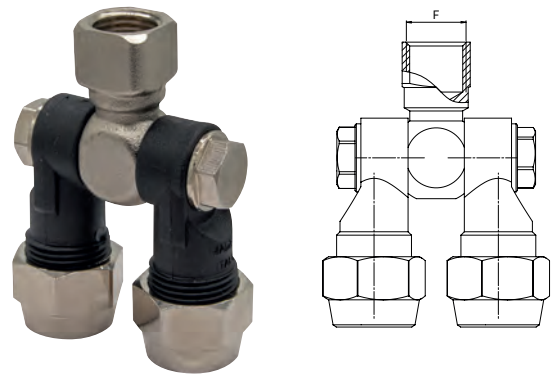


New

G 1/4"
 ↑
MAX 20 BAR

Portaugello snodato doppio G 1/4" M nichelato per piastrina ø 15 in ceramica.
G 1/4 nickel-plated double swivel nozzles holder for ø 15 mm ceramic plate
G 1/4 portaboquillas articulado doble niquelada para placa ceramica ø 15 mm.

	F	Pack
5205103	G 1/4 M	10



New

G 1/4"
 ↑
MAX 20 BAR

Portaugello snodato doppio G 1/4" femmina nichelato per piastrina ø 15 in ceramica.
G 1/4 nickel-plated double swivel nozzles holder for ø 15 mm ceramic plate.
G 1/4 portaboquillas articulado doble niquelada para placa ceramica ø 15 mm.

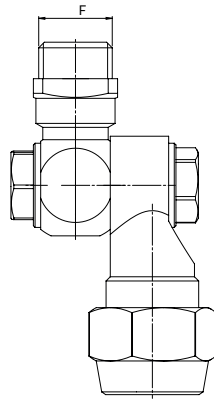
	F	Pack
5205104	G 1/4 F	10

Ricambi • Spare parts • Repuestos

	Description	Pack
5408006N	Girello 3/8" Nut 3/8" Tuerca 3/8"	10

Kit per piastrina ø 15 pag. 70
 Kit for plate ø 15. p. 70
 Kit para placa de ø 15 mm pag. 70





New

G 1/4"
↑

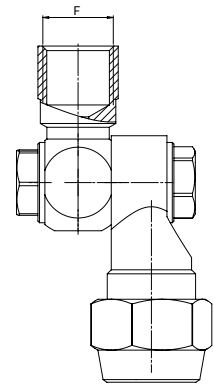
Portaugello snodato G 1/4" maschio NPT decapato con girello e braccetto in plastica per piastrina ø 15 in ceramica.

1/4 NPT pickled brass swivel coupling nozzle holder for ø 15 mm ceramic plate.

1/4 NPT portaboquilla articulado en laton decapado para placa ceramica ø 15 mm.

**MAX
20
BAR**

	F	Pack
5205111	1/4 M NPT	10



New

G 1/4"
↑

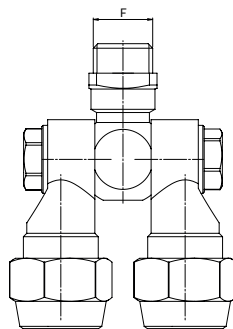
Portaugello snodato G 1/4" femmina NPT decapato con girello e braccetto in plastica per piastrina ø 15 in ceramica.

1/4 NPT pickled brass swivel coupling nozzle holder for ø 15 mm ceramic plate.

1/4 NPT portaboquilla articulado en laton decapado para placa ceramica ø 15 mm.

**MAX
20
BAR**

	F	Pack
5205112	1/4 F NPT	10



New

G 1/4"
↑

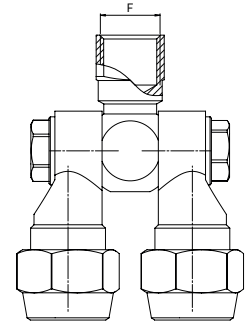
Portaugello snodato doppio G 1/4" maschio NPT decapato con girello e braccetti in plastica per piastrina ø 15 in ceramica.

1/4 NPT pickled brass double swivel nozzles holder for ø 15 mm ceramic plate.

1/4 NPT portaboquillas articulado doble en laton decapado para placa ceramica ø 15 mm.

**MAX
20
BAR**

	F	Pack
5205113	1/4 M NPT	10



New

G 1/4"
↑

Portaugello snodato doppio G 1/4" F NPT decapato con girello e braccetti in plastica per piastrina ø 15 in ceramica.

1/4 NPT pickled brass double swivel nozzles holder for ø 15 mm ceramic plate.

1/4 NPT portaboquillas articulado doble en laton decapado para placa ceramica ø 15 mm.

**MAX
20
BAR**

	F	Pack
5205114	1/4 F NPT	10

Ricambi • Spare parts • Repuestos

	Description	Pack
5408006	Girello 3/8" Nut 3/8" Tuerca 3/8"	10

Kit per piastrina ø 15 pag. 70
Kit for plate ø 15. p. 70
Kit para placa de ø 15 mm pag. 70



Riduttore di pressione con attacchi G 1/2" femmina.

Pressure reducer with G 1/2" female connection.

Reductor de presión con conexión hembra G 1/2".

Pack
1

G 1/2"
↑

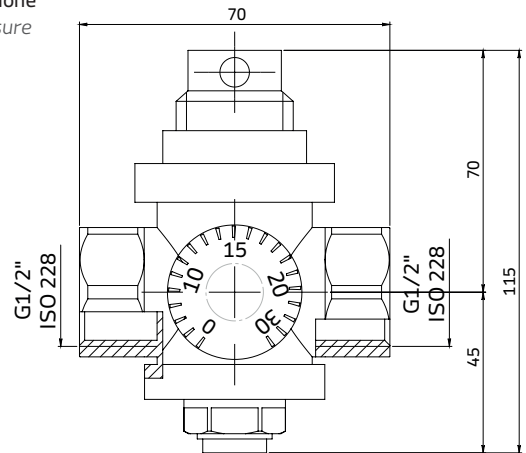
MAX
5÷25
BAR

l/min
20



Ruotando l'albero si regola la pressione
Rotating the shaft adjusts the pressure
Al girar el eje se ajusta la presión.

Ghiera di blocco albero
Shaft lock ring
Anillo de bloqueo del eje



Attacco 1/4" per manometro (pag. 101) - OPTIONAL
1/4" connection for pressure gauge (page 101) - OPTIONAL
Conexión 1/4" para manómetro (pag. 101) - OPTIONAL

5701713

Mini riduttore di pressione con attacchi G 1/2" femmina.

Mini pressure reducer with G 1/2" female connection.

Mini reductor de presión con conexión hembra G 1/2".

Pack
1

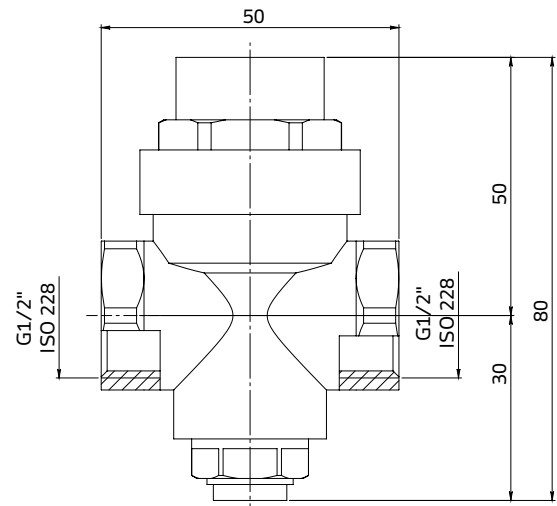
G 1/2"
↑

MAX
5÷25
BAR

l/min
20



Ruotando la chiave esagonale interna si regola la pressione.
Rotating the internal hex wrench adjusts the pressure.
Al girar la llave hexagonal interna se ajusta la presión.



5701714







Lance a bassa pressione

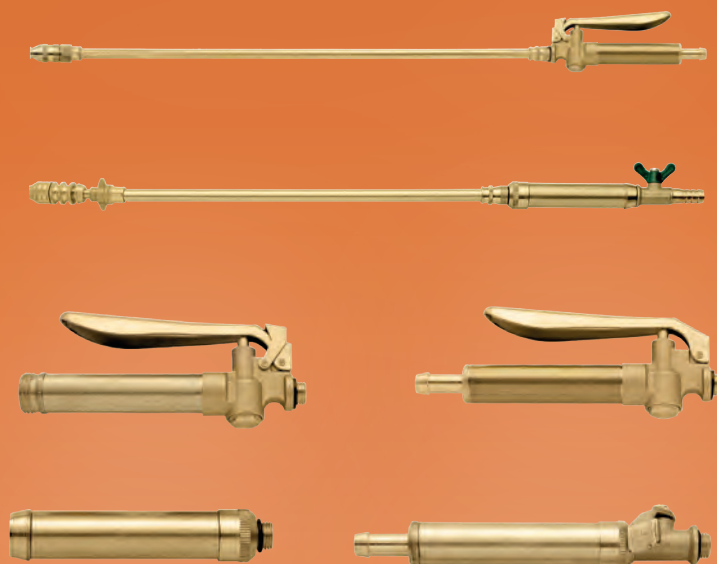
Low pressure lances

Lanzas de baja presión

Tutte le lance per irrorazione da 0 - 10 bar di **BsSystem** sono realizzate in ottone e le parti metalliche sono in acciaio inox AISI 304 il loro utilizzo ottimale è per trattamenti con pompe a spalla sia manuali che a batteria. Tutte le lance per irrorazione 0 -10 bar sono **Made in Italy**.

All **BsSystem's** 0 - 10 spray guns are made from brass, and the metal parts are AISI 304 stainless steel. They are ideally suited for applying treatments using manual and battery-powered knapsack pumps. All 0 -10 bar irrigation lances are **Made in Italy**.

BsSystem fabrica todas sus lanzas de pulverización de 0-10 bar en latón y las partes metálicas en acero inoxidable AISI 304; estas lanzas ofrecen óptimas prestaciones para tratamientos con bombas de mochila, tanto manuales como de batería. Todas las lanzas de pulverización de 0-10 bar son **Made in Italy**.



Lance a bassa pressione

Low pressure lances

Lanzas de baja presión

(0 - 10 bar)

5302604 (pg. 59)
Rubinetto a leva con fermo
Lever cock with stop
Válvula de palanca con retén



5302603 (pg. 59)
Rubinetto a leva
Lever cock
Válvula de palanca



5302606 (pg. 59)
Rubinetto a sfera pesante
Heavy-duty ball cock
Válvula de bola tipo pesado



5302607 (pg. 59)
Rubinetto a sfera leggero
Lightweight ball cock
Válvula de bola tipo ligero



5302602 (pg. 58)
Rubinetto con impugnatura
Cock with handgrip
Válvula con empuñadura



5304002 (pg. 60)
Prolunga in ottone
Brass extension
Extensión de latón

5304012 (pg. 60)
Prolunga telescopica
Telescopic extension
Extensión telescópica

5304022 (pg. 60)
Prolunga curvata 30°
Curved extension, 30°
Extensión curvada 30°

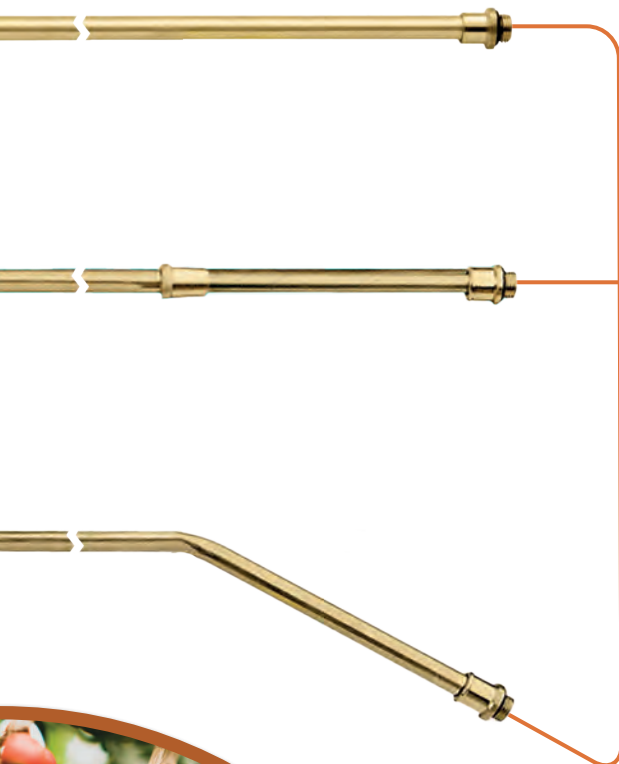


3. LANCE PER IRRORAZIONE 0 - 10 BAR

- Tutte le lance sono costruite in ottone,
- Indicate per trattamenti antiparassitari di alberi a medio fusto
- Eccellente micronizzazione del prodotto regolando l'ugello
- Ugello ispezionabile

- All lances are made of brass,
- Suitable for pesticide treatment of medium-sized trees
- Excellent micronisation of the product by adjusting the nozzle
- Inspectable nozzle

- Todas las lanzas están fabricadas en latón.
- Indicadas para tratamientos con plaguicidas en árboles de medio porte
- Excelente micronización del producto mediante regulación de la boquilla
- Boquilla inspeccionable



5308816 (pg. 59)
Curva fissa a 30°
Fixed bend 30°
Curva fija angulo de 30°



5305512 (pg. 61)
Getto a rosa regolabile tipo leggero
Lightweight adjustable cone jet
Boquilla de rosa regulable de tipo ligero



5305513 (pg. 61)
Minigetto regolabile
Adjustable mini-jet
Boquilla regulable



5305520 (pg. 64)
Getto a rosa kematal
Kematal cone jet
Boquilla de rosa Kematal

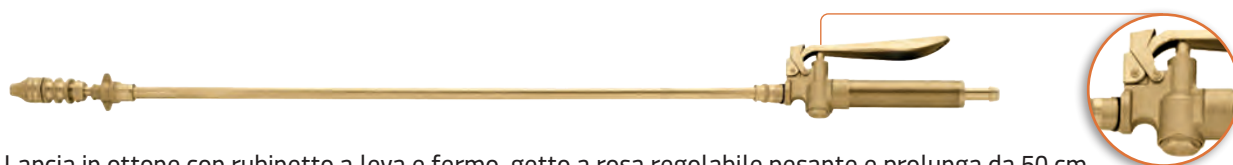


5305510 (pg. 61)
Getto a rosa regolabile pesante
Adjustable heavy-duty rose jet
Boquilla de rosa regulable de tipo pesado



5308001 (pg. 63)
Campana per diserbo localizzato
Bell for localized weed control
Campana para desherbado localizado





Lancia in ottone con rubinetto a leva e fermo, getto a rosa regolabile pesante e prolunga da 50 cm.
Brass lance complete with lever cock with stop, adjustable heavy-duty cone jet and 50 cm extension.
Lanza de latón dotada de válvula de palanca con retén, boquilla de rosa regulable de tipo pesado y extensión de 50 cm.

5301410



Lancia in ottone con rubinetto a leva con fermo, getto a rosa regolabile leggero e prolunga da 50 cm.
Brass lance complete with lever cock with stop, adjustable lightweight cone jet and 50 cm extension.
Lanza de latón dotada de válvula de palanca con retén, boquilla de rosa regulable de tipo ligero y extensión de 50 cm.

5301420



Lancia in ottone con rubinetto a leva con fermo, mini getto regolabile e prolunga da 50 cm.
Brass lance complete with lever cock with stop, adjustable mini jet and 50 cm extension.
Lanza de latón dotada de válvula de palanca con retén, boquilla regulable y extensión de 50 cm.

5301430



Lancia in ottone con rubinetto a leva e getto a rosa regolabile pesante.
Brass lance complete with lever cock and adjustable heavy-duty cone jet.
Lanza de latón dotada de válvula de palanca y boquilla de rosa regulable de tipo pesado.

5301310



Lancia in ottone con rubinetto a leva e getto a rosa regolabile leggero.
Brass lance complete with lever cock and adjustable lightweight cone jet.
Lanza de latón dotada de válvula de palanca y boquilla de rosa regulable de tipo ligero.

5301320



Lancia in ottone completa di rubinetto a leva e mini getto regolabile.
Brass lance complete with lever cock and adjustable mini jet.
Lanza de latón dotada de válvula de palanca y boquilla regulable.

5301330

3. LANCE PER IRRORAZIONE 0 - 10 BAR



Lancia in ottone completa di rubinetto a pulsante leggero e getto a rosa regolabile pesante.
Brass lance complete with lightweight button valve and adjustable heavy-duty cone jet.
Lanza de latón dotada de válvula de pulsador de tipo ligero y boquilla de rosa regulable de tipo pesado.

5301710



Lancia in ottone completa di rubinetto a pulsante leggero e getto a rosa regolabile leggero.
Brass lance complete with lightweight button valve and adjustable lightweight cone jet.
Lanza de latón dotada de válvula de pulsador de tipo ligero y boquilla de rosa regulable de tipo ligero.

5301720



Lancia in ottone completa di rubinetto a pulsante leggero e mini getto regolabile.
Brass lance complete with lightweight button valve and adjustable mini jet.
Lanza de latón dotada de válvula de pulsador de tipo ligero y boquilla regulable.

5301730



Lancia in ottone completa di rubinetto con farfalla verde e getto a rosa regolabile pesante.
Brass lance complete with cock with green butterfly handle and adjustable heavy-duty cone jet.
Lanza de latón dotada de válvula con mariposa verde y boquilla de rosa regulable de tipo pesado.

5301210



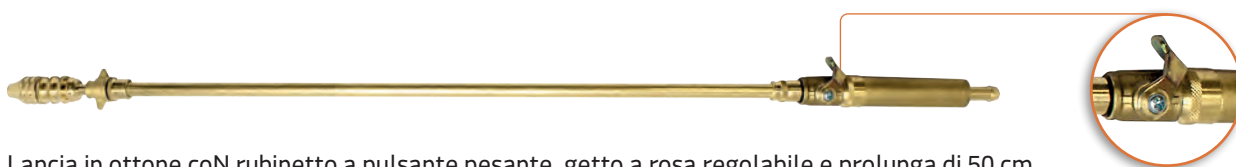
Lancia in ottone completa di rubinetto con farfalla verde e getto a rosa regolabile leggero.
Brass lance complete with cock with green butterfly handle and adjustable lightweight cone jet.
Lanza de latón dotada de válvula con mariposa verde y boquilla de rosa regulable de tipo ligero.

5301220



Lancia in ottone completa di rubinetto con farfalla verde e mini getto regolabile.
Brass lance complete with cock with green butterfly handle and adjustable mini jet.
Lanza de latón dotada de válvula con mariposa verde y boquilla regulable.

5301230



Lancia in ottone con rubinetto a pulsante pesante, getto a rosa regolabile e prolunga di 50 cm.
 Brass lance complete with heavy-duty button valve, adjustable cone jet and 50 cm brass extension.
 Lanza de latón dotada de válvula de pulsador de tipo pesado, boquilla de rosa regulable y extensión de latón de 50 cm.

5301610



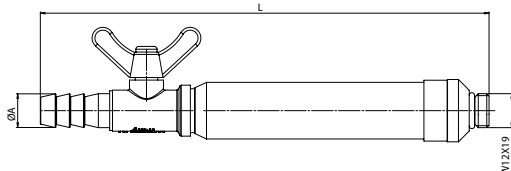
Lancia in ottone completa di rubinetto a pulsante pesante con prolunga e getto a rosa regolabile.
 Brass lance complete with heavy-duty button valve with extension and adjustable cone jet.
 Lanza de latón dotada de válvula de pulsador de tipo pesado con extensión y boquilla de rosa regulable.

5301620

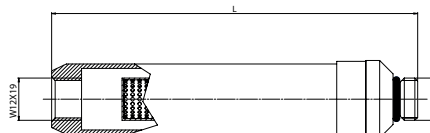


Lancia in ottone completa di rubinetto a pulsante pesante con prolunga e mini getto registrabile.
 Brass lance complete with heavy-duty button valve with extension and adjustable mini jet.
 Lanza de latón dotada de válvula de pulsador de tipo pesado con extensión y boquilla regulable.

5301630



Rubinetto "Peronospora" con impugnatura e raccordo maschio \varnothing 12/19 tenuta o-ring ingresso portagomma \varnothing 12.
 "Peronospora" cock with hand grip and \varnothing 12x19 male fitting, O-ring seal, \varnothing 12 mm hose barb inlet.
 Válvula «Peronospora» con empuñadura y racor macho \varnothing 12/19, junta tórica y conector de manguera \varnothing 12.



Impugnatura con attacco maschio W 12x19, con attacco femmina W 12x19 con filtro in ottone.
 Hand grip with male 12x19 W fitting, with female 12x19 W fitting with brass filter.
 Empuñadura con conexión macho W 12x19, con conexión hembra W 12x19 con filtro de latón.

5302602

\varnothing A	L	F	Pack
12	158	W 12x19"	50

5302811

F1	F2	L	Pack
W 12x19"	W 12x19"	110	50

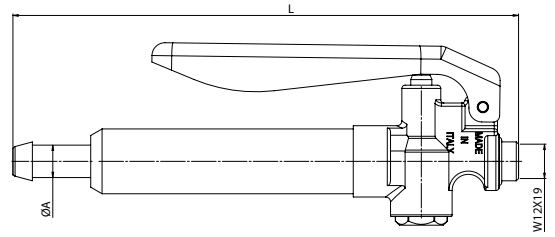
3. LANCE PER IRRORAZIONE 0 - 10 BAR



Rubinetto a leva con filetto maschio 12/19 tenuta guarnizione ed entrata portagomma \varnothing 10.

Lever cock with 12/19 male thread, gasket seal and \varnothing 10 mm hose barb inlet.

Válvula de palanca con rosca macho 12/19, junta de estanqueidad y conector de manguera \varnothing 10.



	Ø A	L	Pack
5302603	10	156	50



Rubinetto a leva con fermo e filetto maschio 12/19 tenuta guarnizione porta tubo \varnothing 10.

Lever cock with stop and 12/19 male thread, gasket seal, \varnothing 10 mm hose barb inlet.

Válvula de palanca con retén, rosca macho 12/19, junta de estanqueidad y conector de manguera \varnothing 10.

	Ø	L	Pack
5302604	10	156	50

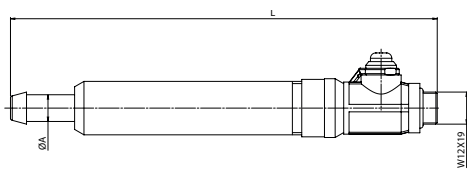


Rubinetto a leva con fermo, filetto maschio 12/19 ed attacco maschio da 1/2".

Lever cock with stop, 12/19 male thread and 1/2" male fitting.

Válvula de palanca con retén, rosca macho 12/19 y conexión macho de 1/2".

	Ø	L	Pack
5302605	G 1/2"	140	50

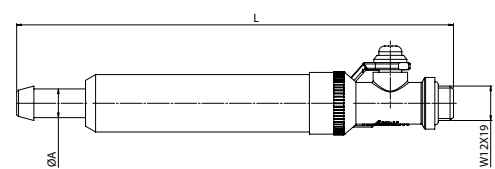


Rubinetto con chiusura a pulsante, pesante, con filetto W 12x19" e tubo portagomma \varnothing 10.

Brass cock with button closure, heavy-duty, with 12x19" W thread and \varnothing 10 mm hose barb.

Válvula de latón con cierre de pulsador, de tipo pesado, con rosca W 12x19" y conector de manguera \varnothing 10 mm.

	Ø A	L	Pack
5302606	10	156	50



Rubinetto con pulsante leggero e filetto maschio W 12x19 tenuta o-ring portagomma \varnothing 10.

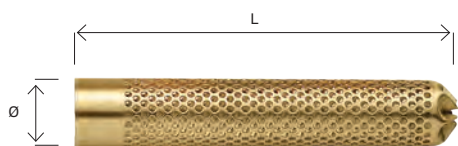
Ball cock with lightweight button and male 12x19 W thread, o-ring seal, \varnothing 10 mm hose barb inlet.

Válvula de bola con pulsador de tipo ligero, rosca macho W 12x19, junta tórica y conector de manguera \varnothing 10 mm.

	Ø A	L	F	Pack
5302607	10	156	W 12x19"	50

3. LANCE PER IRRORAZIONE 0 - 10 BAR

100% MADE IN ITALY

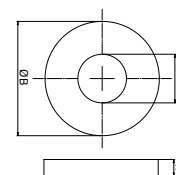


Filtro in ottone per rubinetti e impugnature.

Brass filter for cocks and hand grips.

Filtro de latón Ø 12x7,5 cm para válvulas y empuñaduras.

	Ø	L	Pack
5308003	12	75	50

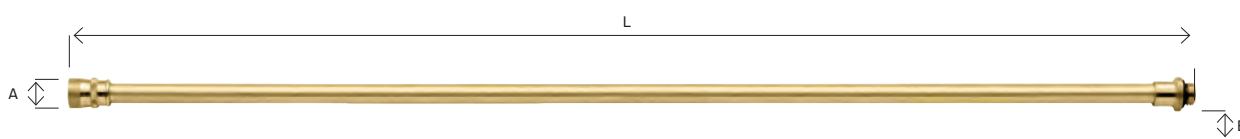


Guarnizione di ricambio in NBR per rubinetti a leva e a pulsante.

Spare NBR gasket.

Junta de repuesto de NBR.

	Material	Pack
5308004	NBR 70	100



Prolunga in ottone Ø 10x50 cm. Il prodotto è disponibile in varie lunghezze.

Brass extension, Ø 10x50 cm.

Extensión de latón Ø 10x50 cm.

	L	A	B	Pack
5304002	50	W 12x19"	W 12x19"	50
5304005	75	W 12x19"	W 12x19"	50
5304006	100	W 12x19"	W 12x19"	50

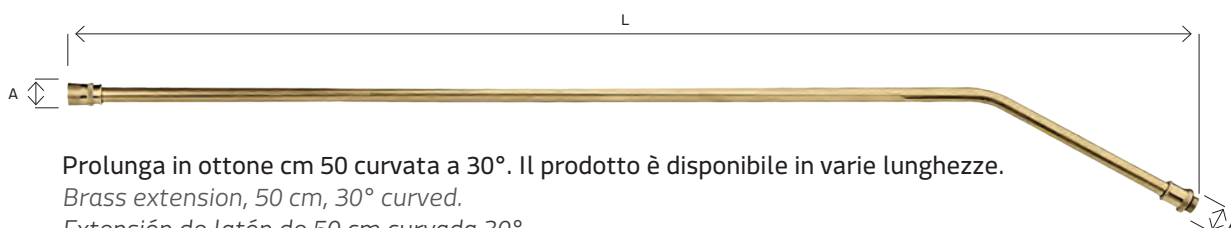


Prolunga telescopica da 50 a 100 cm o da 75 a 150 cm.

Telescopic extension, 50 - 100 cm.

Extensión telescópica de 50 a 100 cm.

	L	A	B	Pack
5304012	500/1000	W 12x19"	W 12x19"	50
5304015	750/1500	W 12x19"	W 12x19"	50



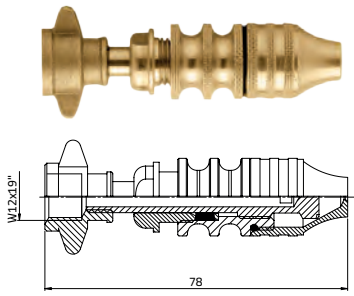
Prolunga in ottone cm 50 curvata a 30°. Il prodotto è disponibile in varie lunghezze.

Brass extension, 50 cm, 30° curved.

Extensión de latón de 50 cm curvada 30°.

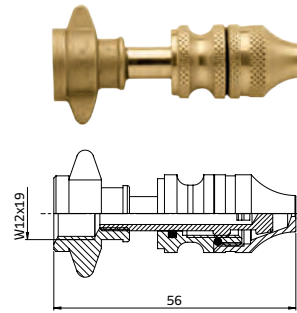
	L	A	B	Pack
5304022	45	W 12x19"	W 12x19"	50

3. LANCE PER IRRORAZIONE 0 - 10 BAR



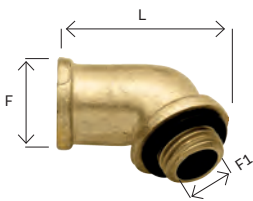
Getto a rosa regolabile tipo pesante.
Adjustable heavy-duty cone jet.
Tobera de rosa regulable de tipo pesado.

	L	F	Pack
5305510	78	W 12x19"	100



Getto a rosa regolabile leggero.
Lightweight adjustable cone jet.
Boquilla de rosa regulable de tipo ligero.

	L	F	Pack
5305512	50	W 12x19"	50

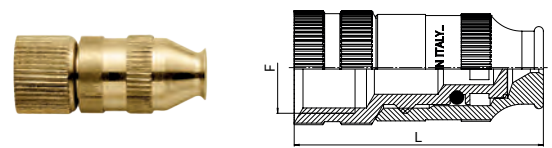


Curva fissa. A 30° con attacco femmina/maschio tenuta guarnizione W12x19".

Fixed bend. 30°, with gasket seal female/male fitting, W12x19".

Curva fija. Ángulo de 30° con conexión hembra/macho y junta de estanqueidad W12x19".

	L	F	F1	Pack
5308816	20	W 12x19"	W 12x19"	100



Mini getto regolabile con attacco femmina W12x19".

Adjustable mini-jet with female fitting, W12x19".

Boquilla regulable con conexión hembra W12x19".

	L	F	Pack
5305513	33	W 12x19"	100

Fino ad esaurimento
While supplies last
Hasta agotar existencias

Foro
Hole
Orificio



Getto a rosa fisso a due, tre e quattro fori con attacco femmina 12x19".

Fixed two-, three- and four-hole cone jet with female fitting, 12x19".

Boquilla de rosa fija de dos, tres y cuatro orificios con conexión hembra 12x19".

	Holes	Pack
5305172	2	50
5305173	3	50
5305174	4	50

Fino ad esaurimento
While supplies last
Hasta agotar existencias

Foro
Hole
Orificio



Getto a rosa fisso a due, tre e quattro fori con attacco femmina 12x19" con cappellotto conico.

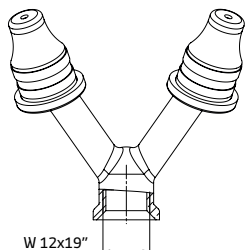
Fixed two-, three- and four-hole cone jet with female fitting, 12x19" with conical cap.

Boquilla de rosa fija de dos, tres y cuatro orificios con conexión hembra 12x19" y capuchón cónico.

	Holes	Pack
5305182	2	50
5305183	3	50
5305184	4	50

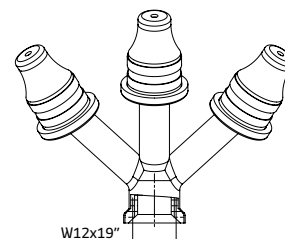
3. LANCE PER IRRORAZIONE 0 - 10 BAR

 100% MADE IN ITALY



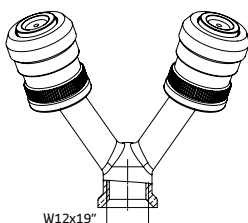
Nebulizzatore doppio con getto a rosa fisso.
Dual sprayer, complete with gaskets.
Nebulizador doble dotado de juntas.

5305271



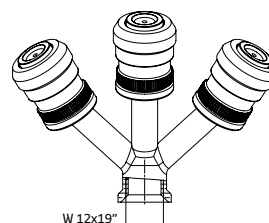
Nebulizzatore triplo con getto a rosa fisso.
Three sprayer, complete with gaskets.
Nebulizador triplo dotado de juntas.

5305281



Nebulizzatore doppio con ugelli a rosa \varnothing 1.5 mm.
Dual sprayer with \varnothing 1.5 mm rose nozzles.
Nebulizador doble con boquillas de rosa de 1,5 mm.

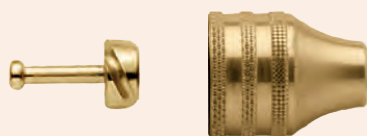
5305273



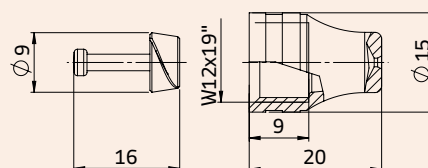
Nebulizzatore triplo con ugelli a rosa da \varnothing 1.5 mm.
Three sprayer with \varnothing 1.5 mm rose nozzles.
Nebulizador triplo con boquillas de rosa de 1,5 mm.

5305283

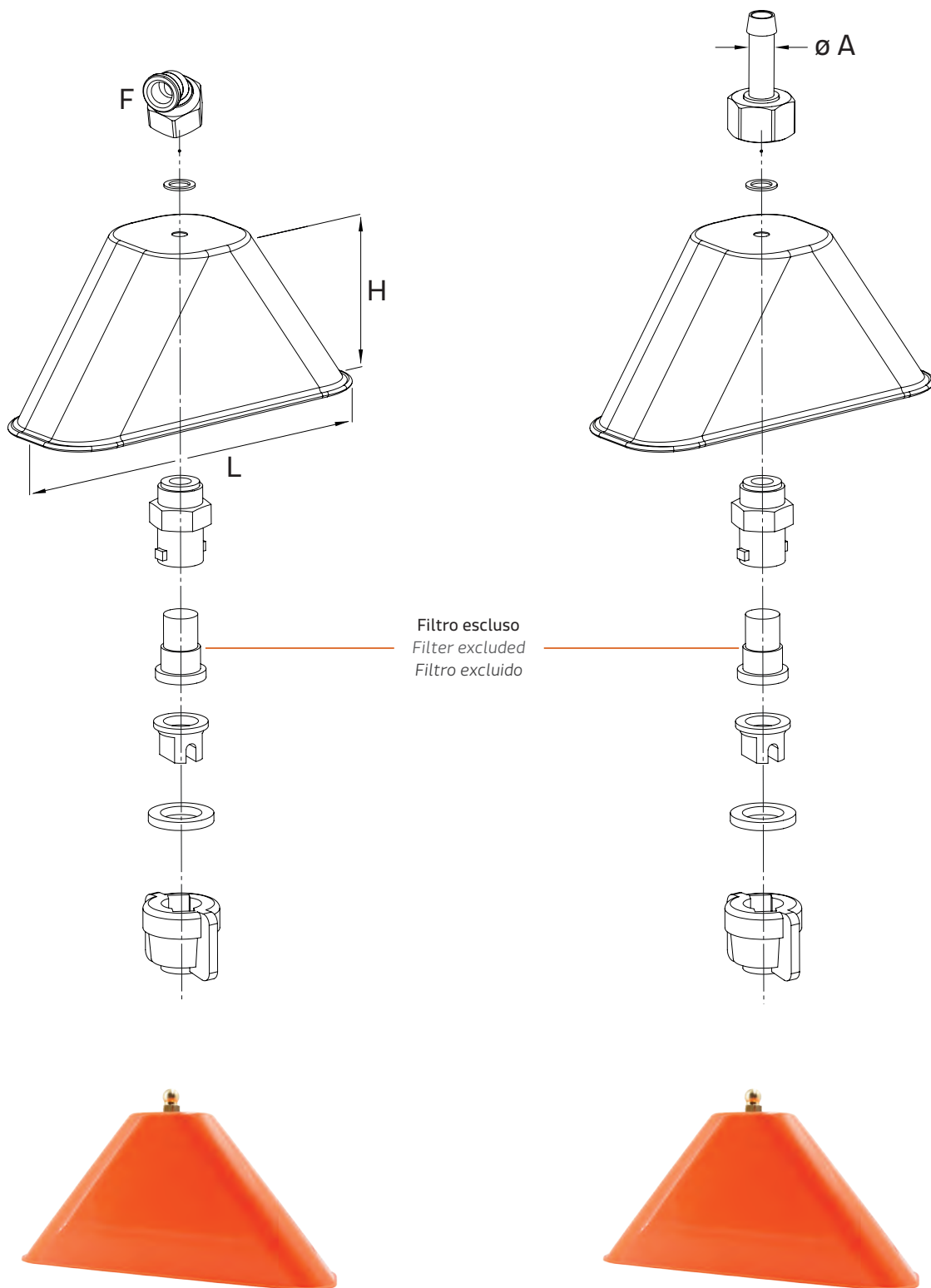
KIT



Getto a rosa fissa con cappelletto ed elica.
Fixed cone jet with screw cap.
Boquilla de rosa fija con capuchón y hélice.



5305514

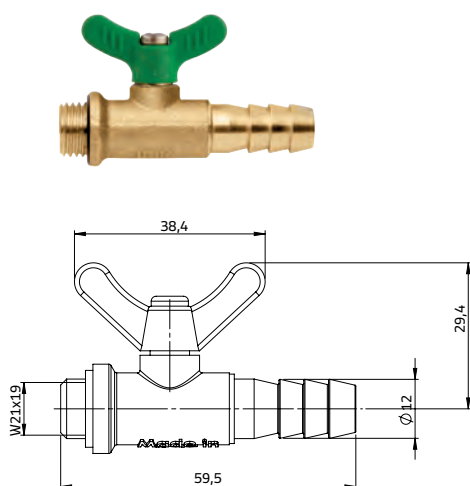


Campana per diserbo localizzato con attacco filetto femmina W 12 x 19.
 Bell for localised weed control with female thread connection W 12 x 19.
 Campana para desherbado localizado con conexión de rosca hembra W 12 x 19.

Campana per diserbo localizzato con portagomma ø 10.
 Bell for localised weed control with hose barb ø 10.
 Campana para desherbado localizado con manguito de conexión ø 10.

	F	L	H	Pack
5308001	W 12x19"	360	200	10
5308000	G 1/4"	360	200	10

	ø A	L	H	Pack
5308005	10	360	200	10

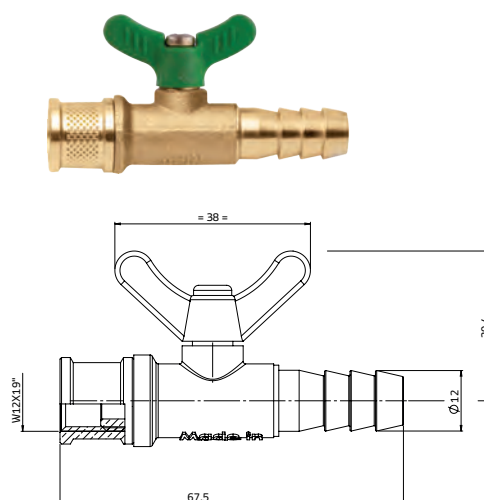


Rubinetto "Peronospora" con sfera e farfalla con filetto maschio passo 12/19 e portagomma ø 12.

"Peronospora" ball cock with butterfly handle with 12/19 male thread and ø 12 mm hose barb.

Válvula «Peronospora» de bola y mariposa, con rosca macho paso 12/19 y conector de manguera ø 12.

5302610



Rubinetto "Peronospora" con sfera e farfalla filetto femmina passo 12/19 e portagomma ø 12.

"Peronospora" ball cock with butterfly handle with 12/19 female thread and ø 12 mm hose barb.

Válvula «Peronospora» de bola y mariposa, con rosca hembra paso 12/19 y conector de manguera ø 12.

5302611



Dati tecnici pag. 88.
Tecnical data p. 88.
Datos técnicos pág. 88.

Getto a rosa kematal con attacco femmina W12x19".
Kematal cone jet with W12x19" female fitting.
Boquilla de rosa Kematal con conexión hembra W12x19".

5305520



Dati tecnici pag. 92.
Tecnical data p. 92.
Datos técnicos pág. 92.

Getto specchio con attacco femmina W12x19".
Mirror jet with female fitting, W12x19".
Boquilla de espejo con conexión hembra W12x19".

5305803



Dati tecnici pag. 90.
Tecnical data p. 90.
Datos técnicos pág. 90.

Getto a ventaglio in kematal con attacco femmina 12x19".
Kematal fan jet with 12x19" female fitting.
Boquilla de abanico Kematal con conexión hembra 12x19".

5305703



Ugelli di ricambio a pagina 83
Replacement nozzles on page 83
Boquillas de repuesto en la página 83

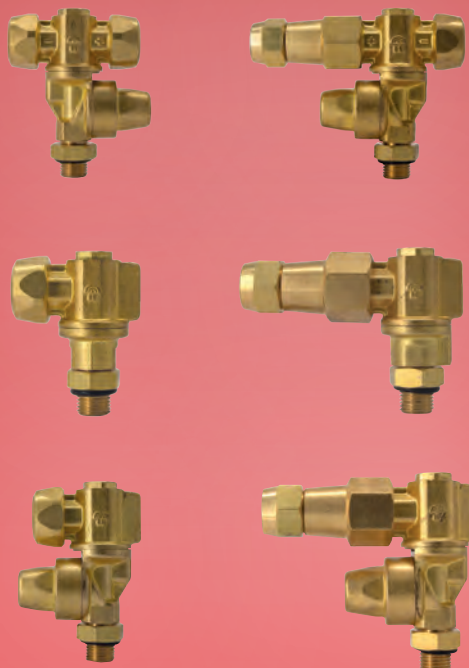


Portaugelli per atomizzatori Nozzles holder for orchard sprayers Portaboquillas para atomizadores

I portaugelli per atomizzatori di **BsSystem** sono prodotti in ottone e le parti metalliche sono in Acciaio Inox AISI 304.

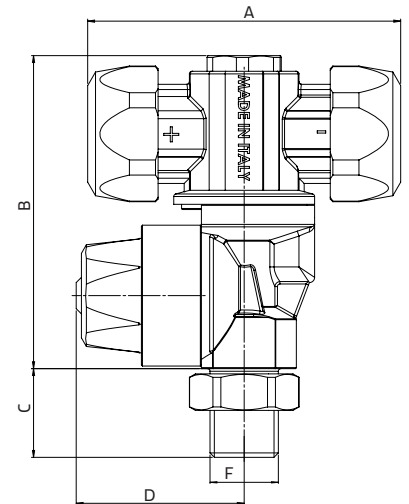
BsSystem nozzles holder for orchard sprayers are made from brass, and the metal parts are AISI 304 stainless steel.

Las portaboquillas para atomizadores de **BsSystem** están fabricadas en latón y las partes metálicas son de acero inoxidable AISI 304.





O-ring compreso
Including O-ring
O-ring incluido

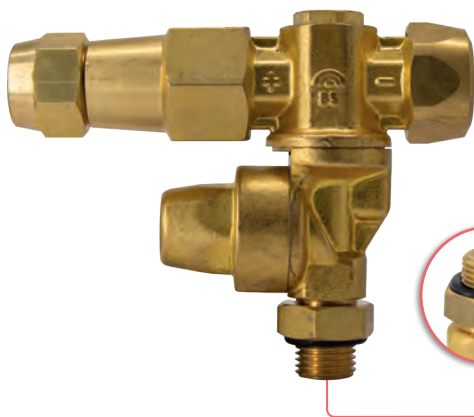


Kit per piastrina in ceramica \varnothing 15 pag. 70 e \varnothing 18 pag. 72.
Kit for ceramic plate \varnothing 15 p. 70 and \varnothing 18 p. 72.
Kit para placa de cerámica \varnothing 15 pág. 70 e \varnothing 18 pág. 72.

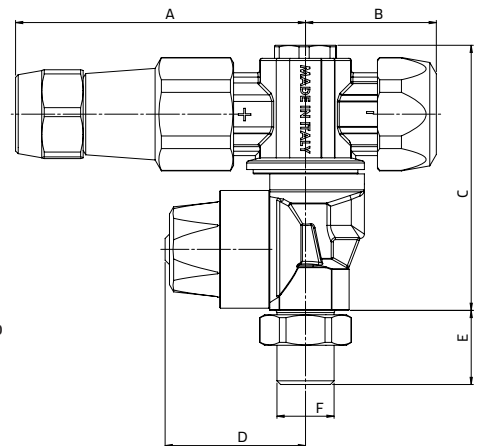
**MAX
50
BAR**

Portaugello atomizzatore doppio con antigoccia 1/4 maschio
Double nozzle holder with diaphragm check-valve G 1/4".
Portaboquillas atomizador doble con antigota G 1/4"

	Disc	A	B	C	D	F	Pack
5401003	2 x \varnothing 18	60	60	17	35	G 1/4" M	10
5401005	2 x \varnothing 15	60	60	17	35	G 1/4" M	10
5401006	2 x ATR/MGA	60	60	17	35	G 1/4" M	10



O-ring compreso
Including O-ring
O-ring incluido

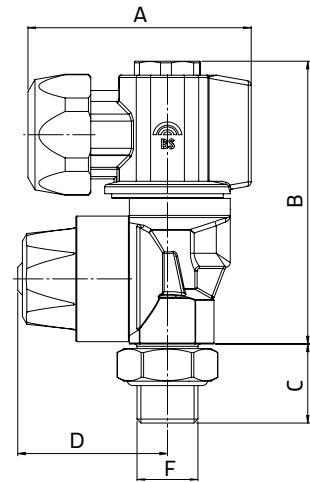


Kit per piastrina in ceramica \varnothing 15 pag. 70 e \varnothing 18 pag. 72.
Kit for ceramic plate \varnothing 15 p. 70 and \varnothing 18 p. 72.
Kit para placa de cerámica \varnothing 15 pág. 70 e \varnothing 18 pág. 72.

**MAX
50
BAR**

Portaugello atomizzatore doppio con antigoccia 1/4 maschio con cannoncino registrabile.
Double nozzle holder with diaphragm check-valve G 1/4". Adjustable nozzle
Portaboquillas atomizador doble con antigota G 1/4". Cono regulable.

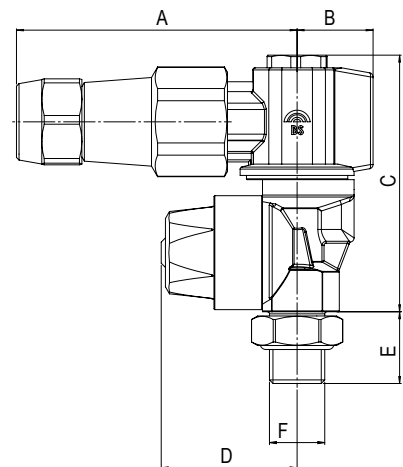
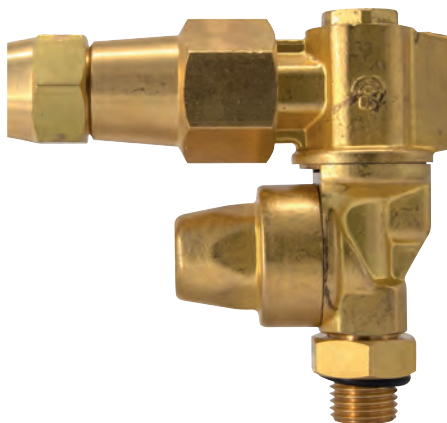
	Disc	A	B	C	D	E	F	Pack
5401001	2 x \varnothing 15	66	30	60	35	17	G 1/4" M	10
5401002	1 x \varnothing 15 - 1 x \varnothing 18	66	30	60	35	17	G 1/4" M	10
5401007	1 x \varnothing 15 ATR /MGA	66	30	60	35	17	G 1/4" M	10



Kit per piastrina in ceramica \varnothing 15 pag. 70 e \varnothing 18 pag. 72.
 Kit for ceramic plate \varnothing 15 p. 70 and \varnothing 18 p. 72.
 Kit para placa de cerámica \varnothing 15 pág. 70 e \varnothing 18 pág. 72.

Portaugello atomizzatore singolo con antigoccia.
 Single spray nozzle holder with diaphragm check-valve.
 Portaboquilla simple con anti goteo para atomizador.

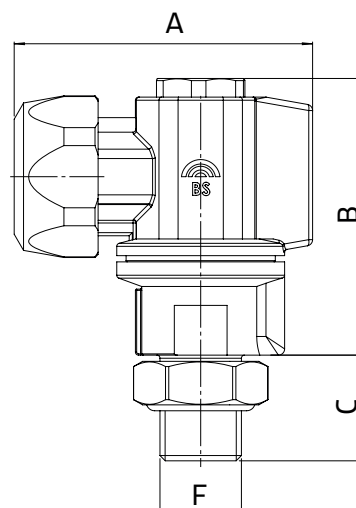
	Disc	A	B	C	D	F	Pack
5401101	1 x \varnothing 18	48	61	17	35	G 1/4" M	10
5401107	1 x \varnothing 15	48	61	17	35	G 1/4" M	10
5401103	ATR / MGA	48	61	17	35	G 1/4" M	10



Kit per piastrina in ceramica \varnothing 15 pag. 70.
 Kit for ceramic plate \varnothing 15 p. 70.
 Kit para placa de cerámica \varnothing 15 pág. 70.

Portaugello atomizzatore singolo con antigoccia e cannoncino registrabile.
 Single adjustable spray nozzle holder with diaphragm check-valve.
 Portaboquilla simple con cono regulable y anti goteo para atomizador.

	Disc	A	B	C	D	E	F	Pack
5401105	1 x \varnothing 15	66	18	61	35	17	G 1/4" M	10

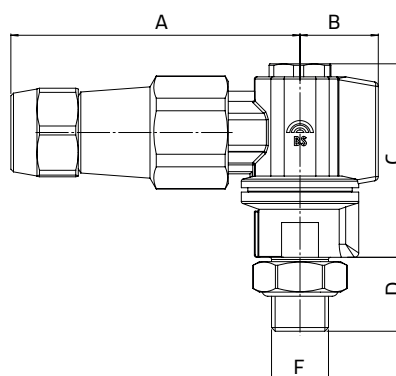


Kit per piastrina in ceramica \varnothing 15 pag. 70 e \varnothing 18 pag. 72.
 Kit for ceramic plate \varnothing 15 p. 70 and \varnothing 18 p. 72.
 Kit para placa de cerámica \varnothing 15 pág. 70 e \varnothing 18 pág. 72.

**MAX
50
BAR**

Portaugello atomizzatore singolo.
 Single spray nozzle holder.
 Portaboquilla simple para atomizador.

	Disc	A	B	C	F	Pack
5401104	1 x ATR/MGA	48	44	17	G 1/4" M	10
5401102	1 x \varnothing 18	48	44	17	G 1/4" M	10
5401108	1 x \varnothing 15	48	44	17	G 1/4" M	10

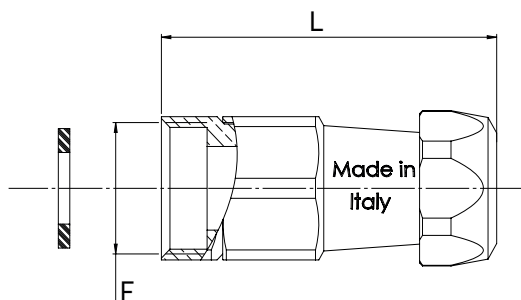


Kit per piastrina in ceramica \varnothing 15 pag. 70.
 Kit for ceramic plate \varnothing 15 p. 70.
 Kit para placa de cerámica \varnothing 15 pág. 70.

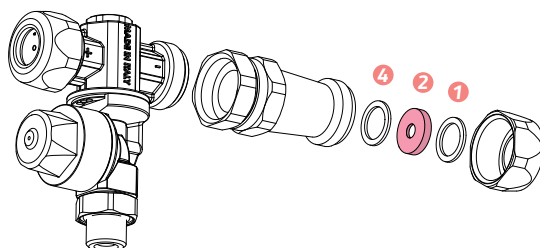
**MAX
50
BAR**

Portaugello atomizzatore singolo con cannoncino registrabile.
 Single adjustable spray nozzle holder.
 Portaboquilla simple con cono regulable para atomizador.

	Disc	A	B	C	D	F	Pack
5401106	1 x \varnothing 15	66	18	44	17	G 1/4" M	10

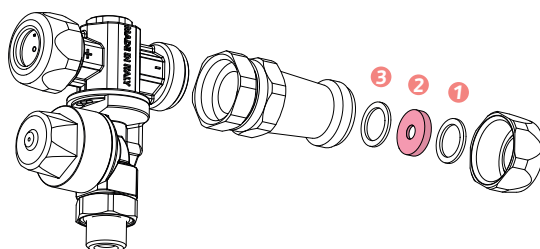


Esempio di applicazione del cannoncino supplementare regolabile su getti fissi.
Example of application of the adjustable supplementary nozzle on fixed jets.
Ejemplo de aplicación de la boquilla suplementaria ajustable en portaboquilla fijos.



Kit per piastrina in ceramica ø 15 pag. 70.
Kit for ceramic plate ø 15 p. 70.
Kit para placa de cerámica ø 15 pág. 70.

Cannoncino regolabile. Prolunga per la trasformazione di un ugello fisso in ugello regolabile.
Adjustable nozzle. Extension for converting a fixed nozzle into an adjustable nozzle.
Cono regolabile. Extensión para transformar una boquilla fija en boquilla regulable.



Kit per piastrina in ceramica ø 18 pag. 72.
Kit for ceramic plate ø 18 p. 72.
Kit para placa de cerámica ø 18 pág. 72.

	F	Disc	L	Pack
5401013	M22 x 1,5	1 x ø 15	54	10
5401014	M22 x 1,5	1 x ø 18	54	10
5401015	M22 x 1,5	1 x ATR/MGA	54	10



Kit per piastrina ø 15 pag. 70
Kit for ø 15 plate p. 70
Kit para placa ø 15 pag. 70



Kit per piastrina ø 18 pag. 72
Kit for ø 18 plate p. 72
Kit para placa ø 18 pag. 72

Ricambi • Spare parts • Repuestos

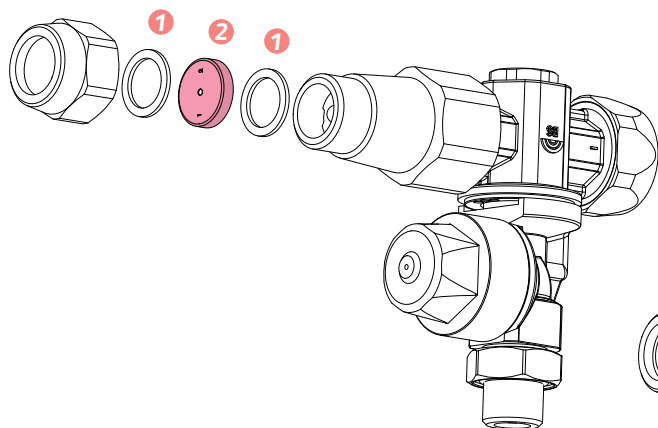
	Type	F	Pack
5408001	VITON®	G 1/4	10
5408002	EPDM	G 1/4"	10

	Suitable for Disc/nozzle	Pack
5408003	ø 15	10
5408004	ø 18	10
5408005	ATR/MGA	10
5408006	ø 15	10

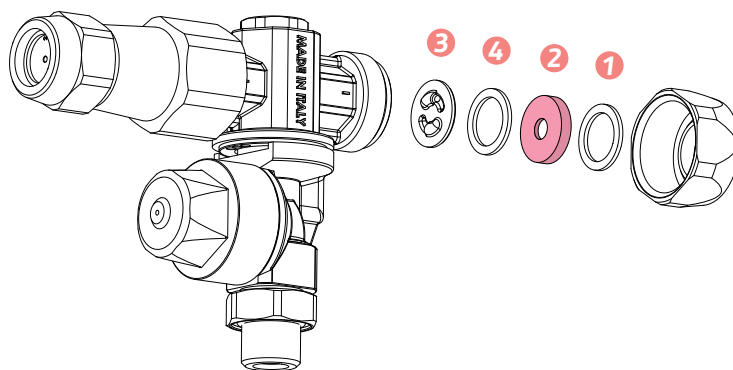
Kit di ricambio per portaugelli ø 15

Spare parts kit for nozzle holder ø 15

Kit de repuestos para boquilla ø 15



Schema di assemblaggio delle guarnizioni su cannoncino regolabile.
 Assembly diagram for gaskets on adjustable nozzle.
 Esquema de ensamblaje de las juntas en el cono regulable.



Schema di assemblaggio di guarnizioni e piastrina su corpo getto.
 Assembly diagram for gaskets and plate on jet body.
 Esquema de ensamblaje de las juntas y la placa en el cuerpo de la portaboquilla.

Ricambi • Spare parts • Repuestos



1 Guarnizione di tenuta
 Sealing gasket
 Junta de estanqueidad

	Foro/Hole/ Agujero (mm)	Pack
5407002	15	50



3 Diffusore in acciaio inox
 Stainless-steel cone
 Difusor de acero inoxidable

	Core hole ø mm	Pack
5407021	wo. hole	100
5407025	1,0	100
5407022	1,2	100
5407023	1,5	100
5407024	1,8	100



2 Piastrina in ceramica
 Ceramic plate
 Placa de cerámica

	Disc hole ø mm	Pack
5407011	0,8 mm	100
5407012	1,0 mm	100
5407013	1,2 mm	100
5407014	1,5 mm	100
5407015	1,8 mm	100
5407016	2,0 mm	100



4 Guarnizione di tenuta
 Sealing gasket
 Junta de estanqueidad

	Foro/Hole/ Agujero (mm)	Pack
5407004	15	50

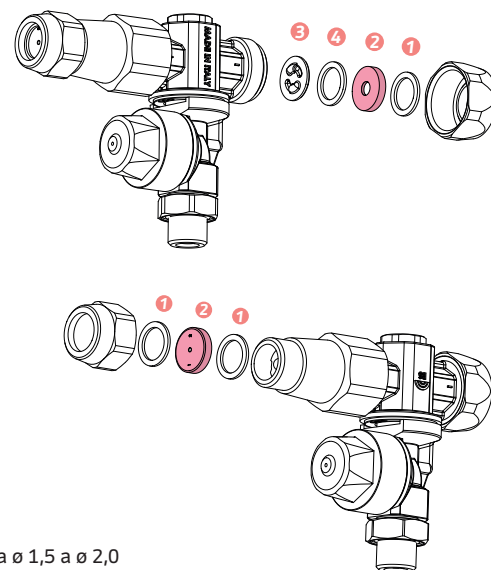
Kit di ricambio per portaugelli ø 15

Spare parts kit for nozzle holder ø 15

Kit de repuestos para boquilla ø 15



Foro da ø 0,8 a ø 1,5
Hole from ø 0,5 to ø 1,5
Agujero de ø 0,8 a ø 1,5



Foro da ø 1,5 a ø 2,0
Hole from ø 1,5 to ø 2,0
Agujero de ø 1,5 a ø 2,0



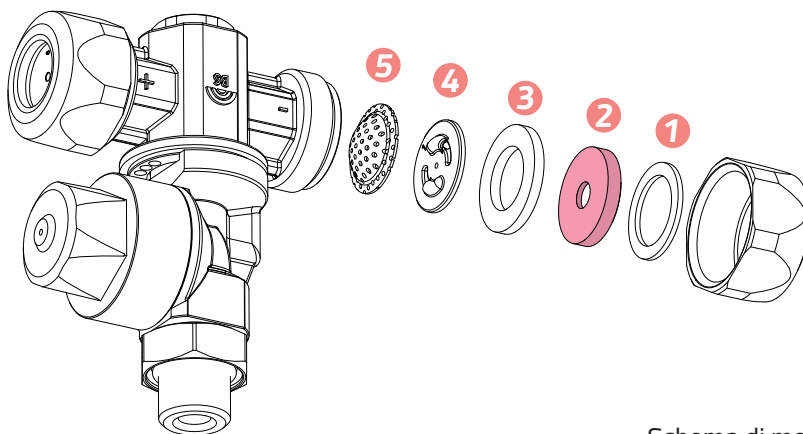
	Disc hole Ø mm	Core hole Ø mm	bar	l/1'	Pressure (psi)	Pack
5407101	0,8	wo. hole	10	1,17	145	100
	0,8	wo. hole	20	1,44	290	100
	0,8	wo. hole	30	1,76	435	100
	0,8	wo. hole	40	2,00	580	100
	0,8	wo. hole	50	2,30	725	100
5407102	1,0	wo. hole	10	1,47	145	100
	1,0	wo. hole	20	1,82	290	100
	1,0	wo. hole	30	2,22	435	100
	1,0	wo. hole	40	2,54	580	100
	1,0	wo. hole	50	2,91	725	100
5407103	1,2	wo. hole	10	1,73	145	100
	1,2	wo. hole	20	2,14	290	100
	1,2	wo. hole	30	2,61	435	100
	1,2	wo. hole	40	2,99	580	100
	1,2	wo. hole	50	3,43	725	100
5407104	1,2	1,2	10	2,98	145	100
	1,2	1,2	20	3,70	290	100
	1,2	1,2	30	4,55	435	100
	1,2	1,2	40	5,21	580	100
	1,2	1,2	50	6,00	726	100
5407105	1,5	wo. hole	10	3,22	145	100
	1,5	wo. hole	20	3,98	145	100
	1,5	wo. hole	30	4,83	435	100
	1,5	wo. hole	40	5,56	580	100
	1,5	wo. hole	50	6,36	725	100
5407106	1,5	1,2	10	4,79	145	100
	1,5	1,2	20	5,85	290	100
	1,5	1,2	30	7,03	435	100
	1,5	1,2	40	8,02	580	100
	1,5	1,2	50	9,14	725	100

	Disc hole Ø mm	Core hole Ø mm	bar	l/1'	Pressure (psi)	Pack
5407107	1,5	1,5	10	4,77	145	100
	1,5	1,5	20	5,88	290	100
	1,5	1,5	30	7,11	435	100
	1,5	1,5	40	8,16	580	100
	1,5	1,5	50	9,33	725	100
5407108	1,8	wo. hole	10	2,73	145	100
	1,8	wo. hole	20	3,73	290	100
	1,8	wo. hole	30	4,08	435	100
	1,8	wo. hole	40	4,68	580	100
	1,8	wo. hole	50	5,35	725	100
5407109	1,8	1,5	10	6,43	145	100
	1,8	1,5	20	7,87	290	100
	1,8	1,5	30	9,06	435	100
	1,8	1,5	40	10,63	580	100
	1,8	1,5	50	11,94	725	100
5407110	1,8	1,8	10	6,73	145	100
	1,8	1,8	20	8,27	290	100
	1,8	1,8	30	10,11	435	100
	1,8	1,8	40	11,51	580	100
	1,8	1,8	50	13,20	725	100
5407111	2,0	wo. hole	10	3,16	145	100
	2,0	wo. hole	20	3,92	290	100
	2,0	wo. hole	30	4,77	435	100
	2,0	wo. hole	40	5,47	580	100
	2,0	wo. hole	50	6,28	725	100
5407112	2,0	1,8	10	7,27	145	100
	2,0	1,8	20	8,96	290	100
	2,0	1,8	30	10,75	435	100
	2,0	1,8	40	12,40	580	100
	2,0	1,8	50	14,14	725	100

Kit di ricambio per portaugelli ø 18

Spare parts kit for nozzle holder ø 18

Kit de repuestos para boquilla ø 18



Schema di montaggio per getto atomizzatore.
 Assembly diagram for spray jet.
 Esquema de montaje para tobera atomizadora.

Ricambi • Spare parts • Repuestos



1 Guarnizione superiore
 Upper gasket
 Junta superior

	Foro/Hole/ Agujero (mm)	Pack
5407001	18	50



3 Guarnizione inferiore
 Lower gasket
 Junta inferior

	Foro/Hole/ Agujero (mm)	Pack
5407003	18	50



5 Filtro in acciaio
 Steel filter
 Filtro de acero

	Foro/Hole/ Agujero (mm)	Pack
5407046	18	50

Disc hole
 ø mm



2 Piastrina in ceramica
 Ceramic plate
 Placa de cerámica

	Foro/Hole/ Agujero (mm)	Pack
5407031	0,8 mm	100
5407032	1,0 mm	100
5407033	1,2 mm	100
5407034	1,5 mm	100
5407035	1,8 mm	100
5407036	2,0 mm	100

Core hole
 ø mm



4 Diffusore in acciaio inox
 Stainless-steel core
 Difusor de acero inoxidable

	Foro/Hole/ Agujero (mm)	Pack
5407041	w.o. hole	100
5407042	1,0	100
5407043	1,2	100
5407044	1,5	100
5407045	1,8	100

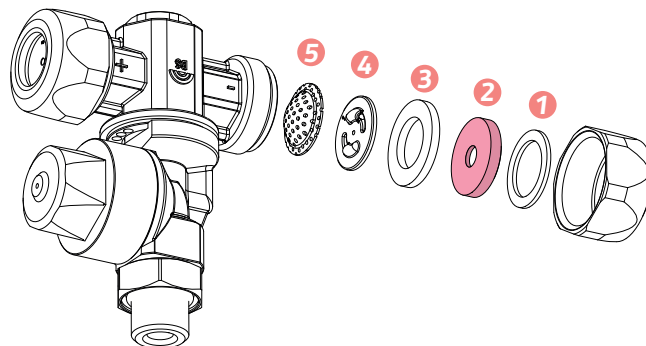
Kit di ricambio per portaugelli ø 18

Spare parts kit for nozzle holder ø 18

Kit de repuestos para boquilla ø 18



Foro da ø 0,8 a ø 1,5
Hole from ø 0,5 to ø 1,5
Agujero de ø 0,8 a ø 1,5



Foro da ø 1,5 a ø 2,0
Hole from ø 1,5 to ø 2,0
Agujero de ø 1,5 a ø 2,0

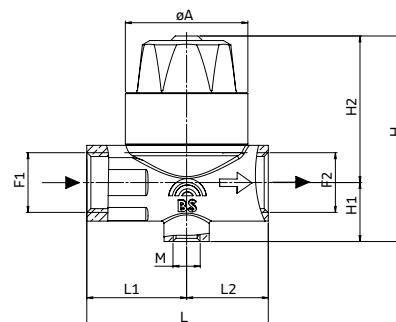


	Disc hole Ø mm	Core hole Ø mm	bar	l/1'	Pressure psi	Pack
5407201	0,8	wo. hole	10	1,36	145	25
	0,8	wo. hole	20	1,66	290	25
	0,8	wo. hole	30	2,00	435	25
	0,8	wo. hole	40	2,28	580	25
	0,8	wo. hole	50	2,60	725	25
5407202	1,0	wo. hole	10	1,40	145	25
	1,0	wo. hole	20	1,71	290	25
	1,0	wo. hole	30	2,06	435	25
	1,0	wo. hole	40	2,35	580	25
	1,0	wo. hole	50	2,68	725	25
5407203	1,0	1,0	10	1,93	145	25
	1,0	1,0	20	2,40	290	25
	1,0	1,0	30	2,91	435	25
	1,0	1,0	40	3,35	580	25
	1,0	1,0	50	3,84	725	25
5407204	1,2	wo. hole	10	1,87	145	25
	1,2	wo. hole	20	2,31	290	25
	1,2	wo. hole	30	2,80	435	25
	1,2	wo. hole	40	3,22	580	25
	1,2	wo. hole	50	3,68	725	25
5407205	1,2	1,0	10	3,08	145	25
	1,2	1,0	20	3,76	290	25
	1,2	1,0	30	4,52	435	25
	1,2	1,0	40	5,16	580	25
	1,2	1,0	50	5,87	725	25
5407206	1,2	1,2	10	3,16	145	25
	1,2	1,2	20	3,89	290	25
	1,2	1,2	30	4,73	435	25
	1,2	1,2	40	5,41	580	25
	1,2	1,2	50	6,20	725	25
5407207	1,5	wo. hole	10	2,60	145	25
	1,5	wo. hole	20	3,19	290	25
	1,5	wo. hole	30	3,82	435	25
	1,5	wo. hole	40	4,40	580	25
	1,5	wo. hole	50	5,01	725	25

	Disc hole Ø mm	Core hole Ø mm	bar	l/1'	Pressure psi	Pack
5407208	1,5	1,2	10	4,41	145	25
	1,5	1,2	20	5,45	290	25
	1,5	1,2	30	6,61	435	25
	1,5	1,2	40	7,58	580	25
	1,5	1,2	50	8,68	725	25
5407209	1,5	1,5	10	4,66	145	25
	1,5	1,5	20	5,74	290	25
	1,5	1,5	30	6,96	435	25
	1,5	1,5	40	7,96	580	25
	1,5	1,5	50	9,11	725	25
5407210	1,8	wo. hole	10	2,84	145	25
	1,8	wo. hole	20	3,56	290	25
	1,8	wo. hole	30	4,35	435	25
	1,8	wo. hole	40	5,03	580	25
	1,8	wo. hole	50	5,76	725	25
5407211	1,8	1,5	10	6,16	145	25
	1,8	1,5	20	7,40	290	25
	1,8	1,5	30	8,80	435	25
	1,8	1,5	40	9,96	580	25
	1,8	1,5	50	11,28	725	25
5407212	1,8	1,8	10	6,41	145	25
	1,8	1,8	20	7,82	290	25
	1,8	1,8	30	9,51	435	25
	1,8	1,8	40	10,78	580	25
	1,8	1,8	50	12,33	725	25
5407213	2,0	wo. hole	10	3,39	145	25
	2,0	wo. hole	20	4,23	290	25
	2,0	wo. hole	30	5,16	435	25
	2,0	wo. hole	40	5,94	580	25
	2,0	wo. hole	50	6,83	725	25
5407214	2,0	1,8	10	7,14	145	25
	2,0	1,8	20	8,63	290	25
	2,0	1,8	30	10,47	435	25
	2,0	1,8	40	11,79	580	25
	2,0	1,8	50	13,46	725	25



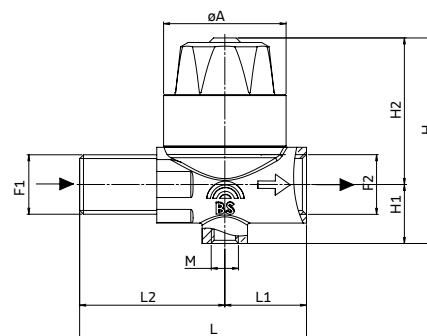
Modulo antigoccia F/F.
Check-valve module F/F.
Modulo anti goteo H/H.



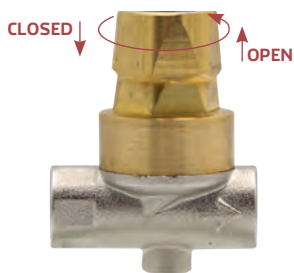
	F1	F2	Type	L	L1	L2	H	H1	H2	M	ØA	Pack
5401021	G 1/4 F	G 1/4 F	w/o safety lock	40	22	18	49	13	36	M6	27	10



Modulo antigoccia F/F.
Check-valve module F/F.
Modulo anti goteo H/H.

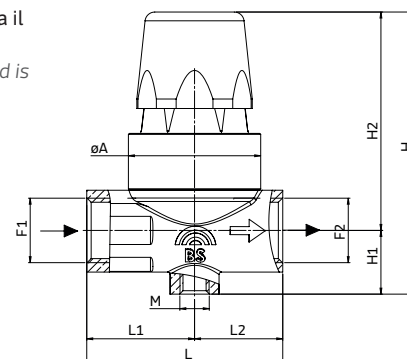


	F1	F2	Type	L	L1	L2	H	H1	H2	M	Ø A	Pack
5401022	G 1/4 M	G 1/4 F	w/o safety lock	50	22	28	49	13	36	M6	27	10

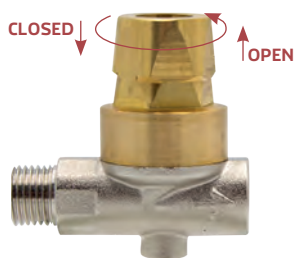


Sistema di blocco di sicurezza. Avvitando il tappo si blocca il passaggio del liquido anche con l'impianto in pressione.
Safety lock system. By screwing the cap, the flow of liquid is blocked even with the system under pressure.
Sistema de bloqueo de seguridad. Al enroscar el tapón, se bloquea el paso del líquido incluso con el sistema bajo presión.

Modulo con sistema di blocco di sicurezza.
Check-valve module F/F with safety lock system.
Modulo anti goteo H/H con sistema de bloqueo de seguridad.

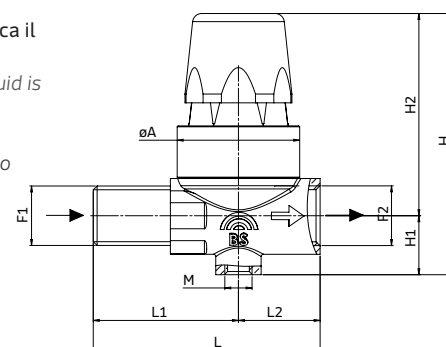


	F1	F2	Type	L	L1	L2	H	H1	H2	M	Ø A	Pack
5401023	G 1/4 F	G 1/4 F	with safety lock	40	22	18	57	13	44	M6	27	10



Sistema di blocco di sicurezza. Avvitando il tappo si blocca il passaggio del liquido anche con l'impianto in pressione.
Safety lock system. By screwing the cap, the flow of liquid is blocked even with the system under pressure.
Sistema de bloqueo de seguridad. Al enroscar el tapón, se bloquea el paso del líquido incluso con el sistema bajo presión.

Modulo con sistema di blocco di sicurezza.
Check-valve module F/F with safety lock system.
Modulo anti goteo H/H con sistema de bloqueo de seguridad.



	F1	F2	Type	L	L1	L2	H	H1	H2	M	Ø A	Pack
5401024	G 1/4 M	G 1/4 F	with safety lock	50	22	28	57	13	44	M6	27	10

Raccorderia in ottone
Brass fittings
Racores de latón

Tutta la raccorderia è prodotta in ottone e le guarnizioni di tenuta sono in NBR o in Viton.

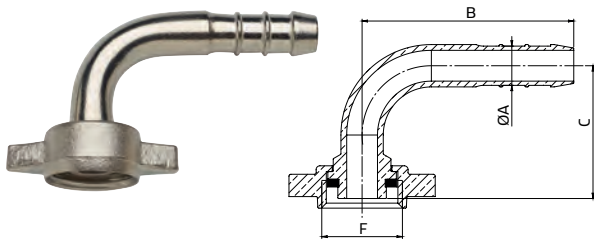
All fittings are made from brass and the sealing gaskets are NBR or Viton.

Todos los racores están fabricados en latón y las juntas de estanqueidad en NBR o en Viton.



5. RACCORDERIA IN OTTONE

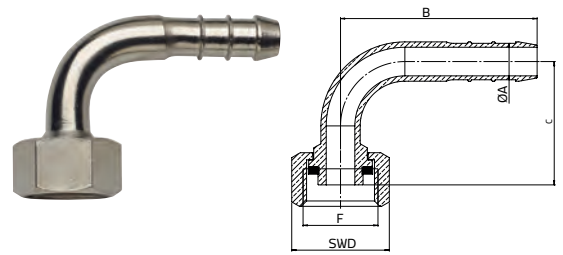
100% MADE IN ITALY



Portagomma curvo con girello e guarnizione.
Curved hose barb with fly nut.
 Conector de manguera curvo con tuerca.

New

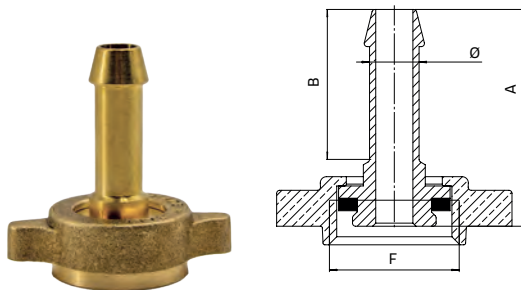
	ØA	F	B	C	Pack
5508001	10	G 1/2"	55	34,5	10
5508002	13	G 1/2"	55	34,5	10
5508005	8	G 1/2"	55	34,5	10



Portagomma curvo con dado e guarnizione.
Curved hose barb with fly nut.
 Conector de manguera curvo con tuerca.

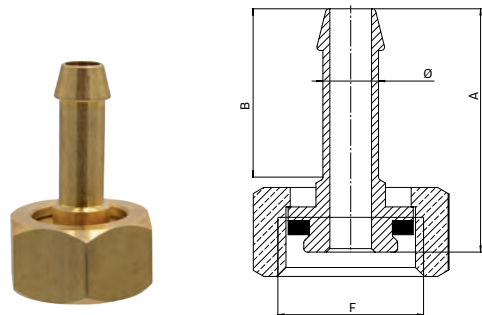
New

	ØA	F	B	C	SWD	Pack
5508003	10	G 1/2"	55	34,5	24	10
5508004	13	G 1/2"	55	34,5	24	10
5508006	8	G 1/2"	55	34,5	24	10



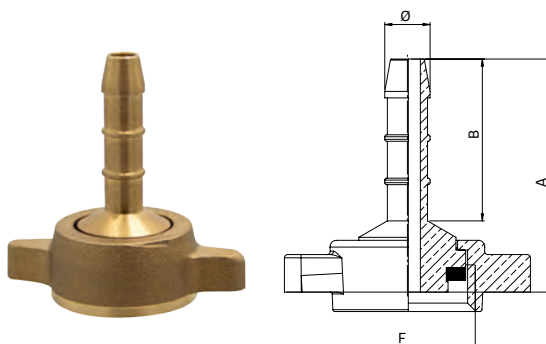
Portagomma dritto con girello e guarnizione.
Straight hose barb with fly nut.
 Conector de manguera recto con tuerca.

	A	B	Ø	F	Pack
5108012	35	25	8	G 1/2"	10
5108013	35	25	10	G 1/2"	10
5108014	35	25	13	G 1/2"	10



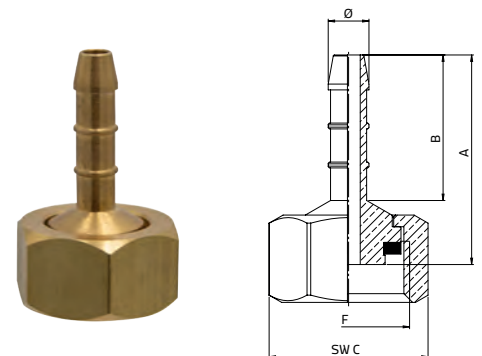
Portagomma dritto con dado e guarnizione.
Straight hose barb with fly nut.
 Conector de manguera recto con tuerca.

	A	B	Ø	F	SWC	Pack
5508021	35	25	8	G 1/2"	24	10
5508022	35	25	10	G 1/2"	24	10
5508023	35	25	13	G 1/2"	24	10



Portagomma lisca di pesce con girello e guarnizione.
Wye hose barb with fly nut.
 Conector de manguera de espiga con tuerca.

	A	B	Ø	F	Pack
5508030	36	25	6	G 1/2"	10
5508031	36	25	8	G 1/2"	10
5508032	36	25	10	G 1/2"	10
5508033	36	25	13	G 1/2"	10



Portagomma lisca di pesce con dado e guarnizione.
Wye hose barb with fly nut.
 Conector de manguera de espiga con tuerca.

	A	B	Ø	F	SWC	Pack
5508040	36	25	6	G 1/2"	24	10
5508041	36	25	8	G 1/2"	24	10
5508042	36	25	10	G 1/2"	24	10
5508043	36	25	13	G 1/2"	24	10

Portagomma da 1/2"

1/2" elbows

Conector de 1/2"

KIT



Portagomma + girello + guarnizione.
Hose barb + fly nut + gasket.
Conector + tuerca + junta.

	Ø	Kit	Pack
5508361	8	A + B	10
5508362	10	A + B	10
5508363	12	A + B	10
5508364	13	A + B	10

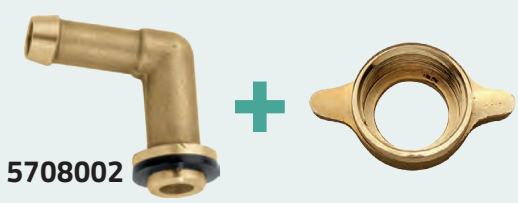
KIT



Portagomma + girello + guarnizione.
Hose barb + fly nut + gasket.
Conector + tuerca + junta.

	Ø	Kit	Pack
5508351	8	A + D	10
5508352	10	A + D	10
5508353	12	A + D	10
5508354	13	A + D	10

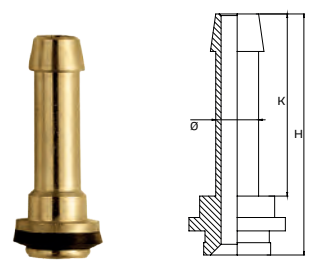
KIT



5708002

Curva con guarnizione + girello.
90° hose bar with gasket + fly nut.
Codo con junta + tuerca.

	Ø	Pack
5708MA002	10	10



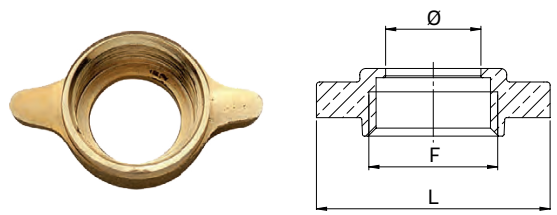
A Portagomma dritto lungo.
Long straight hose barb.
Conector de manguera recto.

	Ø	H	K	Pack
5508351COR	8	45	34	10
5508352COR	10	45	34	10
5508353COR	12	45	34	10
5508354COR	13	45	34	10



B Girello da 1/2" per portagomma.
Fly nut 1/2 for hose barb.
Tuerca de 1/2 para connector.

	Pack
5508330	10



C Girello da 1/2".
Fly nut: 1/2".
Tuerca de 1/2".

	Ø	L	F	Pack
5108001	15,5	38	G 1/2"	10

Portagomma lungo e curve da 3/4"

Long Horse barb and 3/4" elbows

Conector de manguera y codos de 3/4"

KIT



Portagomma + girello + guarnizione.
Hose barb + fly nut + washer.
Conector + tuerca + junto.

	Ø	Kit	Pack
5508371	16	A + C + D	10
5508372	19	A + C + D	10
5508373	13	A + C + D	10

KIT



Curva + girello + guarnizione.
Curved hose barb + fly nut + washer.
Conector curvo + tuerca + junto.

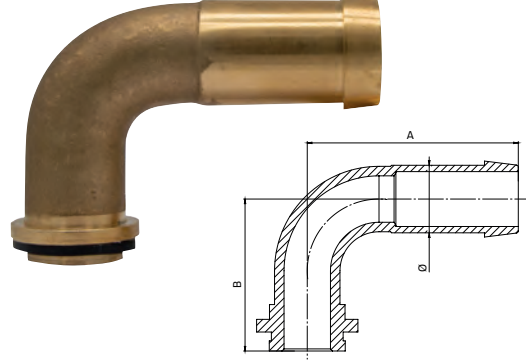
	Ø	Kit	Pack
5508381	16	B + C + D	10
5508382	19	B + C + D	10

A Portagomma dritto.
Straight hose barb.
Conector de manguera recto.



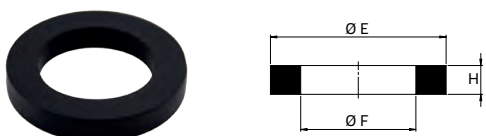
	Ø	Pack
5508371CO	16	10
5508372CO	19	10
5508373CO	13	10

B Portagomma curvo.
Curved hose barb.
Conector de manguera curvo.



	Ø	Pack
5508381CC	16	10
5508382CC	19	10

C Guarnizione per portagomma da 3/4" in NBR.
NBR gasket for 3/4" hose barb.
Junta para conector de manguera de 3/4" de NBR.



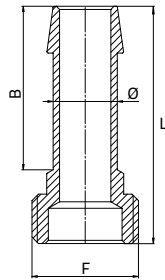
	Ø E	Ø F	H	Pack
5508371GU	23,5	17	2	10

D Girello da 3/4" per portagomma.
Fly nut 3/4 for rubber gasket.
Tuerca de 3/4 para junta de goma.



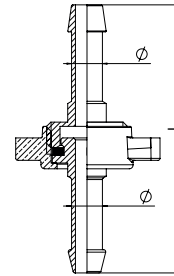
	Pack
5508371DA	10

5. RACCORDERIA IN OTTONE



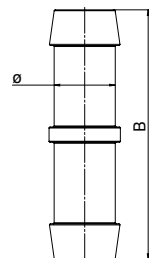
Portagomma filettato.
Threaded hose barb.
Conector de manguera roscado.

	Ø	B	L	F	Pack
5508051	8	25	37	G 1/2"	50
5508052	10	25	37	G 1/2"	50
5508053	13	25	37	G 1/2"	50



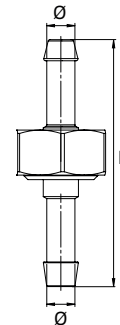
Portagomma in ottone 3 pezzi con girello.
Brass hose barb, 3 pieces, with fly nut.
Conector de manguera de latón 3 piezas con tuerca.

	Ø	L	Pack
5508061	8	74	25
5508062	10	74	25
5508063	13	74	25



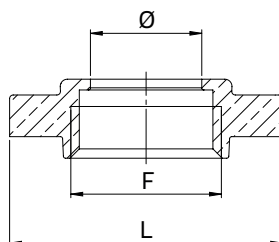
Portagomma doppio in ottone.
Dual hose barb, brass.
Conector de manguera doble de latón.

	Ø	B	Pack
5508071	8	49	25
5508072	10	49	25
5508073	13	49	25



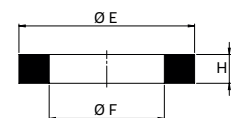
Portagomma in ottone 3 pezzi con girello.
Brass hose barb, 3 pieces, with fly nut.
Conector de manguera de latón 3 piezas con tuerca.

	Ø	L	Pack
5508081	8	74	25
5508082	10	74	25
5508083	13	74	25



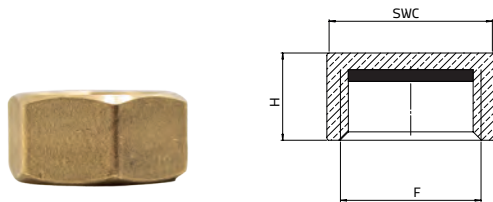
Girello da 1/2".
Fly nut: 1/2".
Tuerca de 1/2".

	Ø	L	F	Pack
5108001	15,5	38	G 1/2"	25



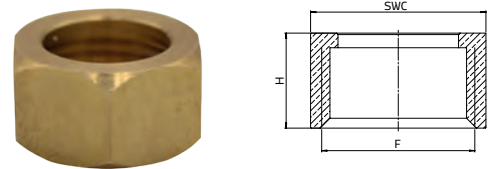
Guarnizione per portagomma da 1/2" in NBR.
NBR washer for 1/2" hose barb.
Junta para conector de manguera de 1/2" de NBR.

	Ø E	Ø F	H	Pack
5108015	18	12	2	50



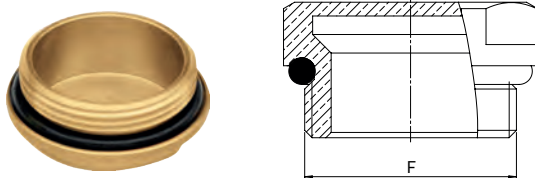
Tappo con o senza guarnizione.
Cap with or without gasket.
Tapón con o sin junta.

	F	SWC	H	Gasket	Pack
5508101	G 1/2"	24	11,5	yes	25
5508102	G 1/2"	24	11,5	no	25



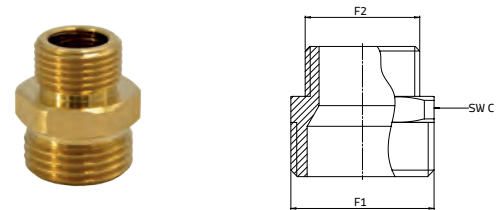
Girello.
Nut.
Tuerca.

	F	H	SWC	Pack
5508111	G 1/2"	12	24	25
5508112	G 3/4"	13	30	25
5508113	G1"	16	36	25



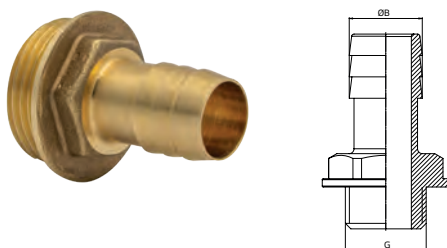
Tappo con OR.
Cap with OR.
Tapón con junta tórica.

	F	Pack
5708101	G 1/4"	25
5208001	G 3/8"	50
5708111	G 1/2"	25
5708121	G 3/4"	25



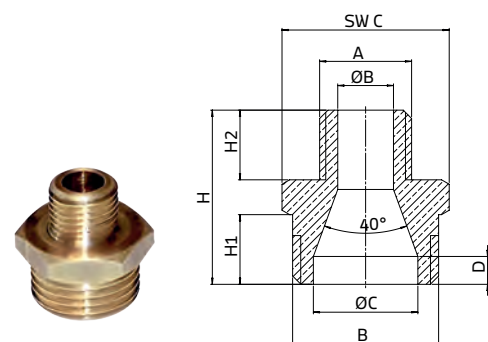
Riduzione M/M.
M/M reducer.
Reducción M/M.

	F	F1	SWC	Pack
5208241	1/2"	3/8"	21	25
5508132	3/8"	3/4"	26	25
5508133	3/4"	1"	36	25
5508134	1"	1" 1/4	42	10



Raccordo portagomma maschio.
Male hose barb fitting.
Racor para manguera macho.

	G x Ø B	Pack
5508211	3/8" x 15	25
5508212	1/2" x 16	25
5508213	3/4" x 20	25
5508214	1" x 25	25
5508215	1" 1/4 x 32	25

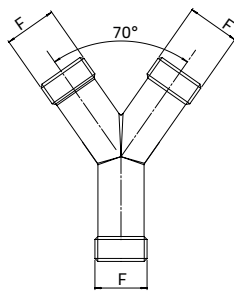


Riduzione per barre irroranti.
Reducer for irrigation bars.

Reducción para barras pulverizadoras.

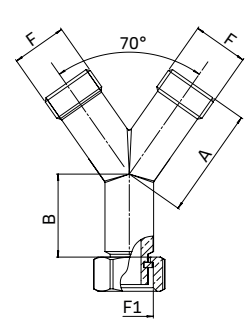
	A	B	Ø C	SWC	H1	H2	H	Pack
5508281	1/4"	1/2"	15	22	10	10	25	50

5. RACCORDERIA IN OTTONE



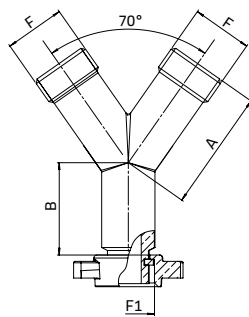
Raccordo a Y con filetto maschio.
Y fitting with male thread.
Racor en Y con rosca macho.

	F	Pack
5508143	G 1/2"	25



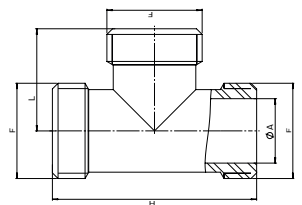
Raccordo a Y con dado girevole.
Y fitting with nut.
Racor en Y con tuerca.

	F	F1	A	B	SWC	Pack
5508141	1/2" M	1/2" F	42	31	24	25



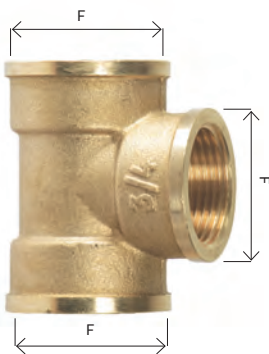
Raccordo a Y con girello.
Y fitting with fly nut.
Racor en Y con tuerca.

	F	F1	A	B	Pack
5508142	30	G 1/2"	42	30	25



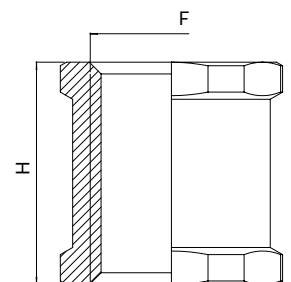
Raccordo a T con attacchi maschio.
Tee fitting with male fittings.
Racor en T con conexiones macho.

	F	H	L	Pack
5508161	G 1/2"	26,0	47	25
5508162	G 3/4"	28,5	57	10
5508163	G 1"	37,0	73	10



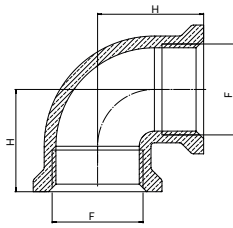
Raccordo tre vie femmina.
Three-way female fitting.
Racor de tres vías hembra.

	F	Pack
5508171	G 3/8"	25
5508172	G 1/2"	25
5508173	G 3/4"	25
5508174	G 1"	25
5508175	G 1" 1/4	25
5508176	G 1" 1/2	25
5508177	G 2"	25



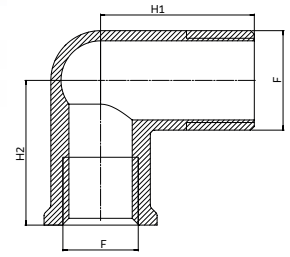
Manicotto.
Threated coupling.
Manguito.

	Ø	Pack
5508181	1/4" x 1/4"	10
5508182	3/8" x 3/8"	10
5508183	1/2" x 1/2"	10
5508184	3/4" x 3/4"	10
5508185	1" x 1"	10
5508186	1 1/4" x 1 1/4"	10
5508187	1 1/2" x 1 1/2"	5
5508188	2" x 2"	5



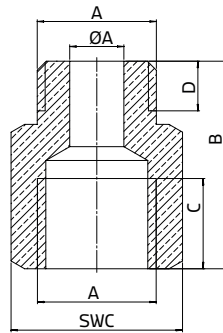
Curva in ottone a 90°.
90° elbow, brass.
Racor curvo de latón 90°.

	F	H (mm)	Pack
5508251	3/8"	21,5	25
5508252	1/2"	26,0	25
5508253	3/4"	28,5	25
5508254	1"	37,0	25



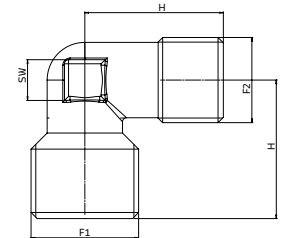
Curva in ottone a 90° M/F.
90° M/F elbow, brass.
Racor curvo de latón 90° M/H.

	F	H1	H2	Pack
5508262	G 1/2"	32	23	25
5508263	G 3/4"	41	26	25
5508264	G 1"	49,5	31	25



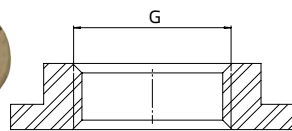
Raccordo M/F per barre irroranti.
M/F fitting for irrigation bars.
Racor M/H para barras pulverizadoras.

	A	B	C	D	SWC	Pack
5508271	G 1/4"	23	12	7	17	50
5508272	G 1/4"	30	16	7	17	50



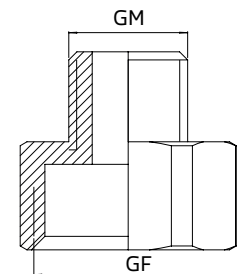
Curva in ottone a 90° M/M.
90° M/M elbow, brass.
Racor curvo de latón 90° M/M.

	F1	F2	H (mm)	SWC	Pack
5508151	G 1/2"	G 1/2"	34,0	19	25
5508152	G 3/4"	G 3/4"	40,0	27	10



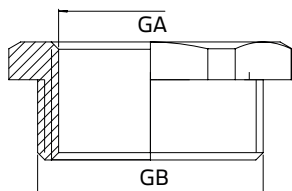
Ghiera con flangia in ottone.
Ring lock, brass.
Tuerca pasante de latón.

	G	Pack
5508291	3/8"	50
5508292	1/2"	50
5508293	3/4"	40
5508294	1"	30



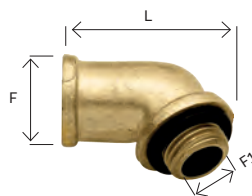
Riduzione M/F.
M/F reducer.
Reducción M/H.

	GF x GM	Pack
5508311	1/2" F x 1/4" M	10
5508312	1/2" F x 3/8" M	10
5508313	3/4" F x 1/2" M	10
5508314	1" F x 1/2" M	10
5508315	1" F x 3/4" M	10



Riduzione M/F corta.
M/F reducer.
Reducción M/H corta.

	GA x GB	Pack
5508301	1 1/2" M x 1 1/4" F	25
5508302	1 1/2" M x 1" F	25
5508303	1 1/2" M x 3/4" F	25
5508304	1 1/4" M x 1" F	25
5508305	1 1/4" M x 1/2" F	25
5508306	1" M x 1/2" F	25

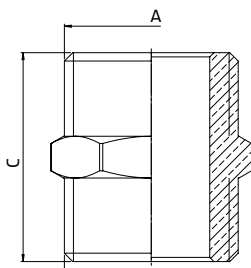


Curva fissa. A 30° con attacco F/M tenuta guarnizione W12x19".

Fixed bend. 30°, with gasket, F/M, W12x19".

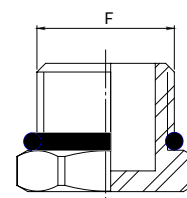
Curva fija. Ángulo de 30° con conexión H/M y junta de estanqueidad W12x19".

	L	F	F1	Pack
5308816	20	W 12x19"	W 12x19"	100



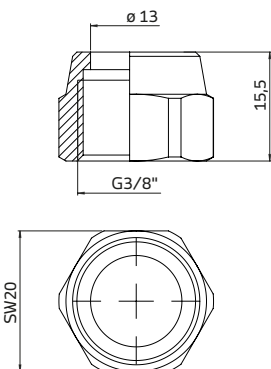
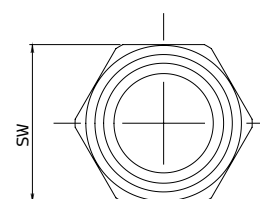
Riduzione M/M.
M/M Reducer.
Reducción M/M.

	A	B	C	Pack
5208242	G 1/2	G 1/2	25	50



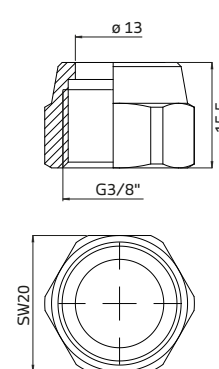
Tappo con OR.
Cap with OR.
Tapón con junta tórica.

	F	SW	Pack
5208001	3/8"	19	50



Girello da 3/8"
3/8" fly nut
Tuerca de 3/8"

	Pack
5408006	10



Girello nichelato da 3/8"
3/8" nickel plated fly nut
Tuerca niquelada de 3/8"

	Pack
5408006N	10





Ugelli Nozzles Boquillas



KIT



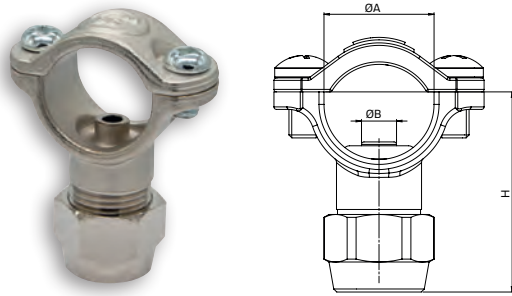
W12x19"



MAX
20
BAR

Girello + guarnizione + porta ugello
Brass fly nut + gasket + nozzle holder.
Tuerca + junta + portaboquillas.

	Kit	Pack
5305521	A + B + C	10

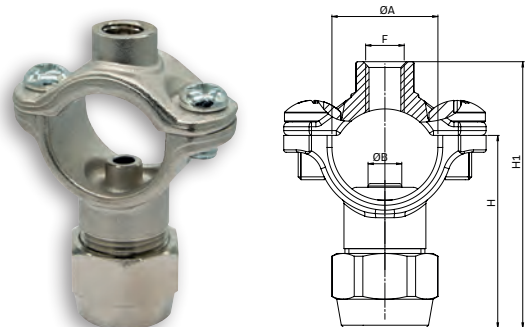


Portaugello fisso in ottone con girello 3/8" per piastrina ø 15.

Fixed brass nozzle holder with 3/8" fly nut.

Portaboquilla fijo de latón con tuerca 3/8".

	Ø A	Ø B	H (mm)	Pack
5205005	20	7	40	25
5205007	G 1/2 + ø 22	7	40	25

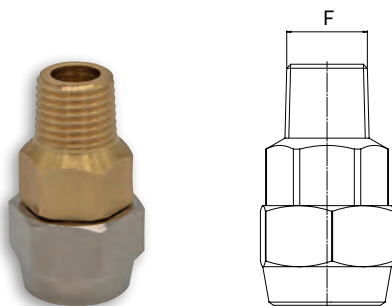


Portaugello fisso in ottone con ghiere 3/8" e con cavallotto M8 per piastrina ø 15.

Fixed brass nozzle holder with 3/8" fly nut and M8 clevis.

Portaboquilla fijo de latón con tuerca 3/8" y abrazadera M8.

	Ø A	Ø B	F	H (mm)	H1	Pack
5205006	20	7	M8	40	55	25
5205008	G 1/2 + ø 22	7	M8	40	55	25



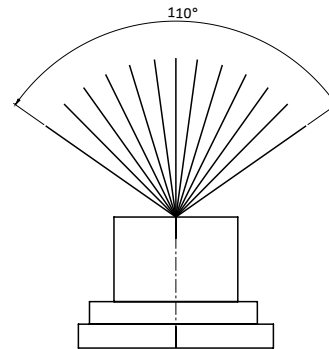
Portaugello fisso con girello 3/8 maschio per piastrina ø 15.

Fixed nozzle holder for ø 15 plate.

Portaboquilla fijo para placa ø 15.

	F	Pack
5205015	G 1/8" M	25
5205016	G 1/4" M	25

Ugello in ottone a ventaglio 110°



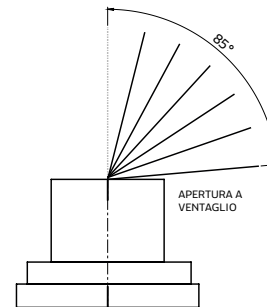
Ugello in ottone a ventaglio 110°

Brass fan nozzle, 110°

Boquilla de latón de abanico 110°

	Ø (mm)	Portata (l/min) - Flow rate - Caudal														Pack	
		0,5 bar	0,7 bar	1 bar	1,5 bar	2 bar	3 bar	4 bar	5 bar	6 bar	7 bar	10 bar	15 bar	20 bar	35 bar		
5607001	01	0,66	0,15	0,18	0,23	0,27	0,32	0,39	0,46	0,5	0,55	0,6	0,7	0,9	1	1,3	
5607002	015	0,79	0,24	0,3	0,34	0,43	0,48	0,59	0,58	0,76	0,83	0,9	1,1	1,3	1,5	2	
5607003	02	0,91	0,31	0,38	0,45	0,55	0,64	0,78	0,9	1	1,1	1,2	1,5	1,8	2	2,7	25
5607004	03	1,1	0,48	0,55	0,68	0,85	0,96	1,2	1,36	1,5	1,7	1,8	2,1	2,6	3	4	
5607005	04	1,3	0,64	0,75	0,9	1,1	1,3	1,6	1,8	2	2,2	2,4	2,9	3,5	4	5,3	

Ugello in ottone a ventaglio eccentrico



Ugello in ottone a ventaglio eccentrico

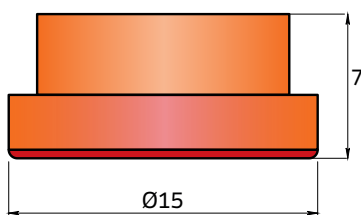
Eccentric brass fan nozzle

Boquilla de latón de abanico excéntrica

	Nozzle (mm)	bar	l/min	L (cm)	l/ha in Km/h - H = 45 cm			L (cm)	l/ha in Km/h - H = 60 cm			Pack
					5	6	8		5	6	8	
5607011	ø 0,91	2	0,65	170	45	37	28	190	41	34	25	
		3	0,79	175	54	45	33	195	49	40	30	
		4	0,91	180	60	50	38	198	55	46	35	
5607012	ø 1,09	2	0,97	195	59	50	37	205	57	48	36	
		3	1,18	200	70	58	44	210	68	56	42	
		4	1,37	208	79	66	49	215	76	64	48	
5607013	ø 1,32	2	1,29	230	67	56	42	235	66	55	41	25
		3	1,58	235	80	67	50	238	80	66	50	
		4	1,82	238	92	77	57	240	91	76	57	
5607014	ø 1,57	2	1,93	250	92	77	58	274	85	71	53	
		3	2,37	255	111	93	69	280	102	85	64	
		4	2,74	260	127	106	79	282	117	97	73	
5607015	ø 1,83	2	2,58	254	122	102	76,5	279	111	92,5	69,4	
		3	3,16	259	146	122	91,5	284	133	111	83,5	
		4	3,65	264	166	138	104	287	153	127	95,4	

Ugello a cono • Cone nozzle • Boquilla de cono

- Gli ugelli Hollowcone sono composti da una piastrina/convogliatore inserita in un corpo che fornisce un getto a cono vuoto.
 - Il convogliatore è facilmente removibile per la pulizia.
 - Stampato in resina acetaleica, materiale con alta stabilità, che conferisce eccezionali caratteristiche di durata.
 - Può essere utilizzato su barra da diserbo.
 - Perfetto per gli utilizzi con pompe a spalla.
 - Gli ugelli Hollowcone possono essere usati per spuzzare sopra o sotto il fogliame o per coperture omogenee.
 - Adatto per utilizzo nelle applicazioni fogliari di insetticidi e fungicidi, in quanto producono gocce di dimensioni ridotte già alla pressione di 3 bar.
 - Quando utilizzato su barra, è importante scegliere la corretta altezza di utilizzo per garantire la giusta sovrapposizione dei getti.
- Hollowcone nozzles consist of a disc/core inserted into a disc supplying a hollow cone jet.
 - The core can be easily removed for cleaning operations.
 - Made of molded acetal resin, a polymer ensuring high chemical stability and an exceptionally long cycle life.
 - It can be used on crop spraying boom.
 - Perfect for knapsack sprayers.
 - Hollowcone nozzles can be used to spray onto or under the leaves or to have a smooth coverage.
 - Suitable for use in leaf spraying of insecticides and fungicides, since they produce small drops already at 3 bars.
 - If used on boom, spraying height is fundamental to ensure the correct spray overlapping.
- Las boquillas Hollowcone están compuestas por una placa/ difusor introducido en un cuerpo que suministra un chorro de cono vacío.
 - El difusor se puede extraer con facilidad para la limpieza.
 - Moldeado en resina acetálica, material con alta estabilidad química, que confiere excepcionales características de duración.
 - Se puede usar en barra para herbicida.
 - Perfecto para los usos con pulverizador de mochila.
 - Las boquillas Hollowcone se pueden usar para rociar arriba o abajo de las hojas o para coberturas homogéneas.
 - Apto para el uso en aplicaciones en hojas de insecticidas y fungicidas, ya que producen gotas de reducidas dimensiones ya a la presión de 3 bar.
 - Cuando se usa en barra, es importante seleccionar la altura correcta de uso para garantizar la adecuada superposición de los chorros.



Dimensioni dell'ugello a cono
Cone nozzle dimensions
Tamaño de la boquilla de cono



Dimensione delle gocce
Drop size
Tamaño de gota

VF	Molto fine / Very fine / Muy fina
F	Fine / Fine / Fina
M	Media / Medium / Media
C	Grossa / Coarse / Gruesa

BOOM
Treatment

MAX
3÷10
BAR

Pack
25





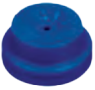




80° ÷ 85°
SPRAYING ANGLE

ORCHARD
Treatment

ISO
10625
COLOR CODING

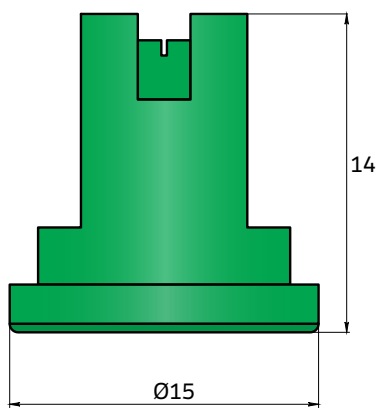
Classificazione in accordo con lo standard ASABE S572.3 e la norma ISO25358
Classification according to ASABE S572.3 and ISO25358
Clasificación según ASABE S572.3 e ISO25358

Ugello a cono • Cone nozzle • Boquilla de cono

	angle	bar	drop	l/min	l/ha									Pompa a spalla Knapsack pump Pulverizador de mochila l/ha @60 m/min (3.6 km/h)
					4 km/h	6 km/h	8 km/h	10 km/h	12 km/h	14 km/h	16 km/h	18 km/h	20 km/h	
 5604001	85°	1	F	0.23	69	46	35	28	23	20	17	15	14	77
		2	F	0.33	98	65	49	39	33	28	24	22	20	109
		3	F	0.40	120	80	60	48	40	34	30	27	24	133
		5	F	0.52	155	103	77	62	52	44	39	34	31	172
		8	VF	0.65	196	131	98	78	65	56	49	44	39	218
		10	VF	0.73	219	146	110	88	73	63	55	49	44	243
 5604002	85°	1	F	0.35	104	69	52	42	35	30	26	23	21	115
		2	F	0.49	147	98	73	59	49	42	37	33	29	163
		3	F	0.60	180	120	90	72	60	51	45	40	36	200
		5	F	0.77	232	155	116	93	77	66	58	52	46	258
		8	VF	0.98	294	196	147	118	98	84	73	65	59	327
		10	VF	1.10	329	219	164	131	110	94	82	73	66	365
 5604003	80°	1	F	0.46	139	92	69	55	46	40	35	31	28	154
		2	F	0.65	196	131	98	78	65	56	49	44	39	218
		3	F	0.80	240	160	120	96	80	69	60	53	48	267
		5	F	1.03	310	207	155	124	103	89	77	69	62	344
		8	VF	1.31	392	261	196	157	131	112	98	87	78	435
		10	VF	1.46	438	292	219	175	146	125	110	97	88	487
 5604004	80°	1	M	0.58	173	115	87	69	58	49	43	38	35	192
		2	F	0.82	245	163	122	98	82	70	61	54	49	272
		3	F	1.00	300	200	150	120	100	86	75	67	60	333
		5	F	1.29	387	258	194	155	129	111	97	86	77	430
		8	VF	1.63	490	327	245	196	163	140	122	109	98	544
		10	VF	1.83	548	365	274	219	183	156	137	122	110	609
 5604005	80°	1	M	0.69	208	139	104	83	69	59	52	46	42	231
		2	F	0.98	294	196	147	118	98	84	73	65	59	327
		3	F	1.20	360	240	180	144	120	103	90	80	72	400
		5	F	1.55	465	310	232	186	155	133	116	103	93	516
		8	F	1.96	588	392	294	235	196	168	147	131	118	653
		10	VF	2.19	657	438	329	263	219	188	164	146	131	730
 5604006	80°	1	M	0.81	242	162	121	97	81	69	61	54	48	269
		2	F	1.14	343	229	171	137	114	98	86	76	69	381
		3	F	1.40	420	280	210	168	140	120	105	93	84	467
		5	F	1.81	542	361	271	217	181	155	136	120	108	602
		8	F	2.29	686	457	343	274	229	196	171	152	137	762
		10	F	2.56	767	511	383	307	256	219	192	170	153	852
 5604007	80°	1	M	0.92	277	185	139	111	92	79	69	62	55	308
		2	F	1.31	392	261	196	157	131	112	98	87	78	435
		3	F	1.60	480	320	240	192	160	137	120	107	96	533
		5	F	2.07	620	413	310	248	207	177	155	138	124	689
		8	F	2.61	784	523	392	314	261	224	196	174	157	871
		10	F	2.92	876	584	438	351	292	250	219	195	175	974
 5604008	80°	1	M	1.15	346	231	173	139	115	99	87	77	69	385
		2	M	1.63	490	327	245	196	163	140	122	109	98	544
		3	M	2.00	600	400	300	240	200	171	150	133	120	667
		5	F	2.58	775	516	387	310	258	221	194	172	155	861
		8	F	3.27	980	653	490	392	327	280	245	218	196	1089
		10	F	3.65	1095	730	548	438	365	3133	274	243	219	1217
 5604009	80°	1	M	1.39	416	277	208	166	139	119	104	92	83	462
		2	M	1.96	588	392	294	235	196	168	147	131	118	653
		3	M	2.40	720	480	360	288	240	206	180	160	144	800
		5	M	3.10	930	620	465	372	310	266	232	207	186	1033
		8	F	3.92	1176	784	588	470	392	336	294	261	235	1306
		10	F	4.38	1315	876	657	526	438	376	329	292	263	1461

Ugello a ventaglio • Fan nozzle • Boquilla de abanico

- Copertura costante in tutto l'intervallo delle pressioni.
 - Angolo costante di 110° al variare della pressione già da 1 bar.
 - Riduce la deriva a pressioni di 1 - 1,5 bar e garantisce un'eccellente copertura già a 1,5 - 2 bar.
 - Stampato in resina acetaleica, ad alta stabilità chimica, che conferisce ottime caratteristiche di durata.
- Smooth coverage within a wide pressure range.
 - Steady 110° jet angle as pressure changes, from 1 bar.
 - They reduce drift at 1 - 1.5 bar and ensure a good coverage starting from just 1.5 - 2 bar.
 - Made of molded acetal resin, a polymer ensuring high chemical stability and an exceptionally long useful life.
- Cobertura constante en un amplio rango de presiones.
 - Ángulo constante de 110° al variar la presión ya desde 1 bar.
 - Reduce la deriva con presiones de 1-1,5 bar y garantiza una excelente cobertura a 1,5 - 2 bar.
 - Moldeado en resina acetálica, material con alta estabilidad química, que otorga excepcionales características de duración.



Dimensioni dell'ugello a ventaglio
Fan nozzle dimensions
Dimensiones de la boquilla de abanico



Dimensione delle gocce
Drop size
Tamaño de gota

VF	Molto fine / Very fine / Muy fina
F	Fine / Fine / Fina
M	Media / Medium / Media
C	Grossa / Coarse / Gruesa

BOOM
Treatment

MAX
1÷7
BAR





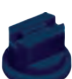



Pack
25

110°
SPRAYING ANGLE

ISO
10625
COLOR CODING

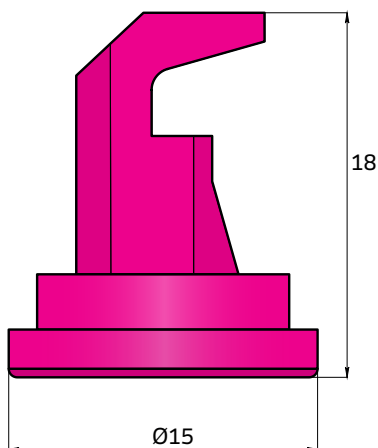
Classificazione in accordo con lo standard ASABE S572.3 e la norma ISO25358
Classification according to ASABE S572.3 and ISO25358
Clasificación según ASABE S572.3 e ISO25358

Ugello a ventaglio • Fan nozzle • Boquilla de abanico

	bar	drop	l/min	l/ha (spazio tra gli ugelli: 50 cm) l/ha (nozzle spacing: 50 cm) l/ha (espacio entre las boquillas: 50cm)									
				4 km/h	6 km/h	8 km/h	10 km/h	12 km/h	14 km/h	16 km/h	18 km/h	20 km/h	25 km/h
 5605001	1	F	0.23	69	46	35	28	23	20	17	15	14	11
	2	F	0.33	98	65	49	39	33	28	24	22	20	16
	3	F	0.40	120	80	60	48	40	34	30	27	24	19
	5	VF	0.52	155	103	77	62	52	44	39	34	31	25
	7	VF	0.61	183	122	92	73	61	52	46	41	37	29
 5605002	1	F	0.35	104	69	52	42	35	30	26	23	21	17
	2	F	0.49	147	98	73	59	49	42	37	33	29	24
	3	F	0.60	180	120	90	72	60	51	45	40	36	29
	5	F	0.77	232	155	116	93	77	66	58	52	46	37
	7	VF	0.92	275	183	137	110	92	79	69	61	55	44
 5605003	1	M	0.46	139	92	69	55	46	40	35	31	28	22
	2	F	0.65	196	131	98	78	65	56	49	44	39	31
	3	F	0.80	240	160	120	96	80	69	60	53	48	38
	5	F	1.03	310	207	155	124	103	89	77	69	62	50
	7	F	1.22	367	244	183	147	122	105	92	81	73	59
 5605004	1	M	0.58	173	115	87	69	58	49	43	38	35	28
	2	F	0.82	245	163	122	98	82	70	61	54	49	39
	3	F	1.00	300	200	150	120	100	86	75	67	60	48
	5	F	1.29	387	258	194	155	129	111	97	86	77	62
	7	F	1.53	458	306	229	183	153	131	115	102	92	73
 5605005	1	M	0.69	208	139	104	83	69	59	52	46	42	33
	2	M	0.98	294	196	147	118	98	84	73	65	59	47
	3	F	1.20	360	240	180	144	120	103	90	80	72	58
	5	F	1.55	465	310	232	186	155	133	116	103	93	74
	7	F	1.83	550	367	275	220	183	157	137	122	110	88
 5605006	1	M	0.92	277	185	139	111	92	79	69	62	55	44
	2	M	1.31	392	261	196	157	131	112	98	87	78	63
	3	M	1.60	480	320	240	192	160	137	120	107	96	77
	5	M	2.07	620	413	310	248	207	177	155	138	124	99
	7	M	2.44	733	489	367	293	244	209	183	163	147	117
 5605007	1	M	1.15	346	231	173	139	115	99	87	77	69	55
	2	M	1.63	490	327	245	196	163	140	122	109	98	78
	3	M	2.00	600	400	300	240	200	171	150	133	120	96
	5	M	2.58	775	516	387	310	258	221	194	172	155	124
	7	M	3.06	917	611	458	367	306	262	229	204	183	147
 5605008	1	C	1.39	416	277	208	166	139	119	104	92	83	67
	2	M	1.96	588	392	294	235	196	168	147	131	118	94
	3	M	2.40	720	4480	360	288	240	206	180	160	144	115
	5	M	3.10	930	620	465	372	310	266	232	207	186	149
	7	M	3.67	1100	733	550	440	367	314	275	244	220	176

Ugello a specchio • Flood nozzle • Boquilla de espejo

- Produce gocce grandi, utili per ridurre la deriva quando si lavora alla pressione nominale di 1 bar.
 - Le misure più piccole dell'ugello sono particolarmente adatte per applicare diserbanti a basso volume, dove l'applicazione di ridotte quantità di prodotto si trasforma in un notevole risparmio di costi.
 - Stampato in resina acetaleica, ad alta stabilità chimica, che conferisce ottime caratteristiche di durata.
 - Adatto per l'utilizzo con pompa a spalla.
- They spray big drops thus reducing drift when working at the rated pressure of 1 bar.
 - The smaller sizes are especially suitable for spraying low volumes of herbicides, which also ensures a remarkable cost reduction.
 - Made of molded acetal resin, a polymer ensuring high chemical stability and an exceptionally long cycle life.
 - Suitable for knapsack pump.
- Produce gotas grandes, útiles para reducir la deriva cuando se trabaja con una presión nominal de 1 bar.
 - Las medidas más pequeñas de la boquilla son particularmente adecuadas para aplicar herbicidas en bajo volumen, donde la aplicación de reducidas de producto se transforma en notable ahorro de costos.
 - Moldeado en resina acetálica, material con alta estabilidad química, que otorga excepcionales características de duración.
 - Adecuado para el uso con bomba de mochila.



Dimensioni dell'ugello a specchio
Flood nozzle dimensions
Dimensiones de la boquilla de espejo













Dimensione delle gocce
Drop size
Tamaño de gota

VF	Molto fine / Very fine / Muy fina
F	Fine / Fine / Fina
M	Media / Medium / Media
C	Grossa / Coarse / Gruesa



Classificazione in accordo con lo standard ASABE S572.3 e la norma ISO25358
Classification according to ASABE S572.3 and ISO25358
Clasificación según ASABE S572.3 e ISO25358

Ugello a specchio • Flood nozzle • Boquilla de espejo

	angle	bar	drop	l/min	l/ha (spazio tra gli ugelli: 50 cm) l/ha (nozzle spacing: 50 cm) l/ha (espacio entre las boquillas: 50cm)								Pompa a spalla Knapsack pump Pulverizador de mochita	
					6 km/h	8 km/h	10 km/h	12 km/h	14 km/h	16 km/h	18 km/h	20 km/h	l/ha @60 m/min	
					L 115cm / a 125°	L 130 cm / a 130°								
	--	1	M	0.23	46	35	28	23	20	17	15	14	33	--
	--	2	F	0.33	65	49	39	33	28	24	22	20	47	--
	125°	3	F	0.40	80	60	48	40	34	30	27	24	58	--
	--	4	F	0.46	92	69	55	46	40	35	31	28	67	--
	5606008	--	6	F	0.57	113	85	68	57	48	42	38	34	82
	--	1	M	0.35	69	52	42	35	30	26	23	21	50	--
	--	2	M	0.49	98	73	59	49	42	37	33	29	71	--
	125°	3	F	0.60	120	90	72	60	51	45	40	36	87	--
	--	4	F	0.69	139	104	83	69	59	52	46	42	100	--
	5606006	--	6	F	0.85	170	127	102	85	73	64	57	51	123
	--	1	M	0.46	92	69	55	46	40	35	31	28	--	59
	--	2	F	0.65	131	98	78	65	56	49	44	39	--	84
	130°	3	F	0.80	160	120	96	80	69	60	53	48	--	103
	--	4	F	0.92	185	139	111	92	79	69	62	55	--	118
	5606009	--	6	F	1.13	226	170	136	113	97	85	75	68	--
	--	1	M	0.58	115	87	69	58	49	43	38	35	--	74
	--	2	F	0.82	163	122	98	82	70	61	54	49	--	105
	130°	3	F	1.00	200	150	120	100	86	75	67	60	--	128
	--	4	F	1.15	231	173	139	115	99	87	77	69	--	148
	5606010	--	6	F	1.41	283	212	170	141	121	106	94	85	--
	--	1	M	0.69	139	104	83	69	59	52	46	42	--	89
	--	2	F	0.98	196	147	118	98	84	73	65	59	--	126
	130°	3	F	1.20	240	180	144	120	103	90	80	72	--	154
	--	4	F	1.39	277	208	166	139	119	104	92	83	--	178
	5606001	--	6	F	1.70	339	255	204	170	145	127	113	102	--
	--	1	M	0.92	185	139	111	92	79	69	62	55	--	118
	--	2	F	1.31	261	196	157	131	112	98	87	78	--	167
	130°	3	F	1.60	320	240	192	160	137	120	107	96	--	205
	--	4	F	1.85	370	277	222	185	158	139	123	111	--	237
	5606002	--	6	F	2.26	453	339	272	226	194	170	151	136	--
	--	1	M	1.15	231	173	139	115	99	87	77	69	--	148
	--	2	M	1.63	327	245	196	16	140	122	109	96	--	209
	130°	3	M	2.00	400	300	240	200	171	150	133	120	--	256
	--	4	M	2.31	462	346	277	231	198	173	154	139	--	296
	5606003	--	6	F	2.83	566	424	339	283	242	212	189	170	--
	--	1	M	1.39	277	208	166	139	119	104	92	83	--	178
	--	2	M	1.96	392	294	235	196	168	147	131	118	--	251
	130°	3	M	2.40	480	360	288	240	206	180	160	144	--	308
	--	4	M	2.77	554	416	333	277	238	208	185	166	--	355
	5606004	--	6	M	3.39	679	509	407	339	291	255	226	204	--
	--	1	M	1.85	370	277	222	185	158	139	123	111	--	237
	--	2	M	2.61	523	392	314	261	224	196	174	157	--	335
	130°	3	M	3.20	640	480	384	320	274	240	213	192	--	410
	--	4	M	3.70	739	554	443	370	317	277	246	222	--	474
	5606005	--	6	M	4.53	905	679	543	453	388	339	302	272	--
	--	1	C	2.31	462	346	277	231	198	173	154	139	--	296
	--	2	M	3.27	653	490	392	327	280	245	218	196	--	419
	130°	3	M	4.00	800	600	480	400	343	300	267	240	--	513
	--	4	M	4.62	924	693	554	462	396	346	308	277	--	592
	5606011	--	6	M	5.66	1131	849	679	566	485	424	377	339	--



Articoli vari

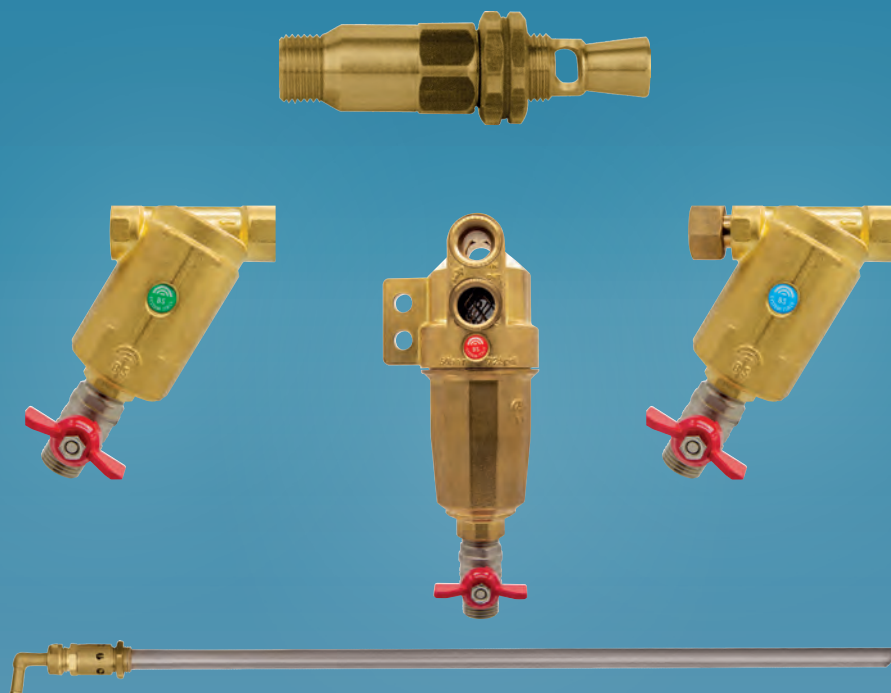
Various accessories

Artículos varios

Gli accessori vari di **BsSystem** sono realizzati utilizzando le migliori materie plastiche, i particolari metallici sono in acciaio inox o in ottone mentre le guarnizioni di tenuta possono essere in NBR o Viton.

BsSystem's various accessories are made with the highest quality plastics; the metal parts are made of stainless steel or brass, while the sealing gaskets may be NBR or Viton.

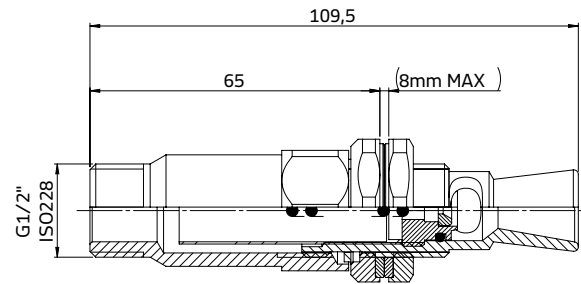
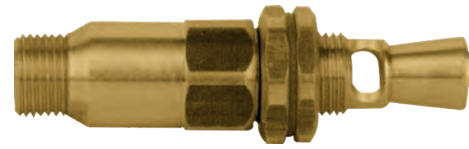
Los accesorios de **BsSystem** están fabricados con los mejores materiales plásticos, las piezas metálicas son de acero inoxidable o de latón y las juntas de estanqueidad pueden ser de NBR o de Viton.



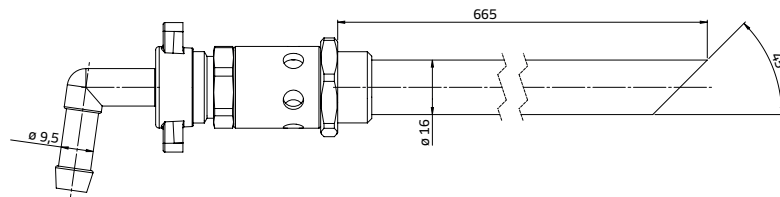
Agitatore idraulico in ottone con filtro inox ugello in ceramica.

Brass hydraulic stirrer, stainless-steel filter, ceramic nozzle.

Agitador hidráulico de latón con filtro de acero inoxidable y boquilla de cerámica.



	Ø Nozzle	Pack
5702001	1,2	20
5702003	1,5	20
5702004	2	20
5702005	3	20



Agitatore a canna completo di curva Ø 10 + girello G1/2" + ghiera per fissaggio.

Tube stirrer complete with curved hose barb, Ø 10 + fly nut, 1/2" BSP + fastening ring nut.

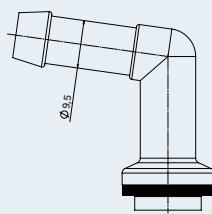
Agitador con tubo dotado de racor curvo de Ø 10 mm + tuerca G1/2" + tuerca anular de fijación.

5702002

KIT



5708002



Curva agitatore con guarnizione e portagomma Ø 10 mm.

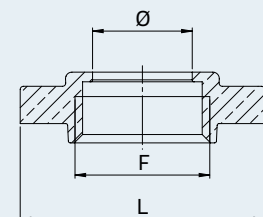
Stirrer bend with gasket and hose barb Ø 10 mm.

Codo agitador con junta y racor curvo de Ø 10 mm.

A



5108001



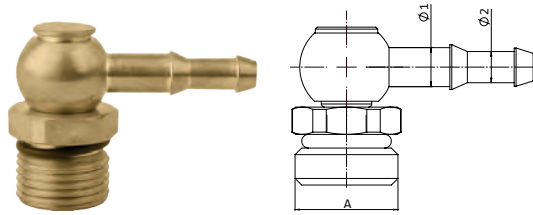
Girello da 1/2".

Fly nut 1/22.

Tuerca de 1/2".

B

	Kit	F	Ø	L	Pack
5708MA002	A + B	G 1/2"	15,5	39,5	10

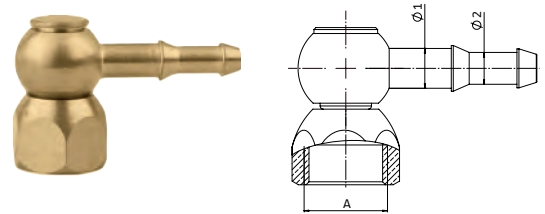


Raccordo girevole per avvolgi tubo carriola
G 3/4" maschio con Or.

Swivel fitting for trolley hose reel
3/4" BSPP male with OR.

Racor giratorio para enrollador de tubo de
carretilla G 3/4" macho con junta tórica.

	A	Ø 1	Ø 2	Pack
5708012	3/4	10	8	10

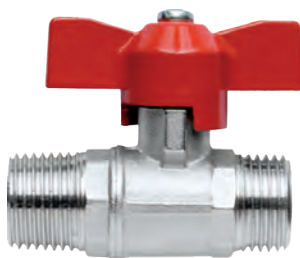


Raccordo per avvolgi tubo carriola.

Hose reel for wheelbarrow.

Racor para enrollador de tubo de carretilla.

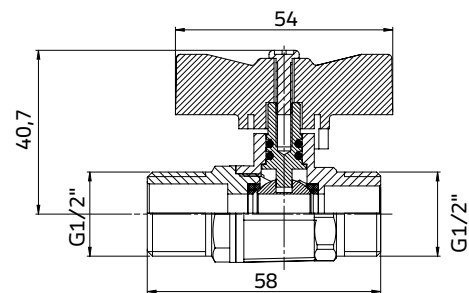
	A	Ø 1	Ø 2	Pack
5708004	1/2	10	8	10
5708005	3/4	10	8	10



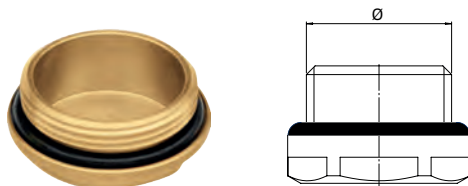
Valvola a sfera da G 1/2" x G 1/2" nichelata per scarico filtro.

Nickel plated ball valve G 1/2" male by male for filter.

Válvula de bola G 1/2" x G 1/2" niquelada para filtro.



	Pack
5701001	50

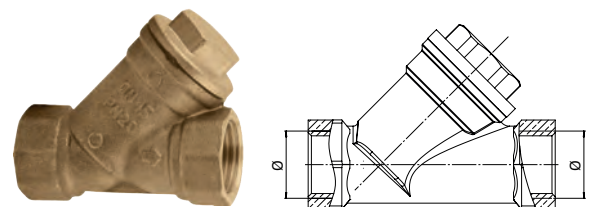


Tappo con O-ring

Plug with O-ring

Tapón con junta tórica

	Ø	Pack
5708111	G 1/2"	10
5208001	G 3/8"	50
5708121	G 3/4"	10
5708131	G 1"	50



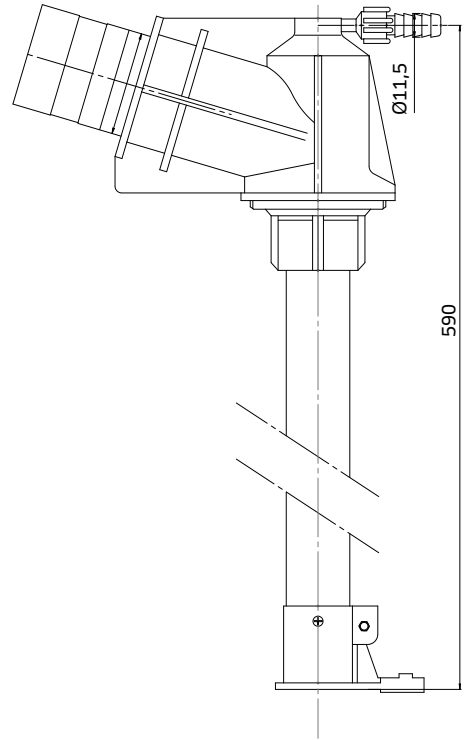
Filtro a Y in ottone.

Brass "Y" pattern filter for liquids.

Filtro en Y de latón.

	Ø	PN	Pack
5701703	1/2"	20	10

Idroiettoire orientabile Swivel ejector Hidroeyector orientable



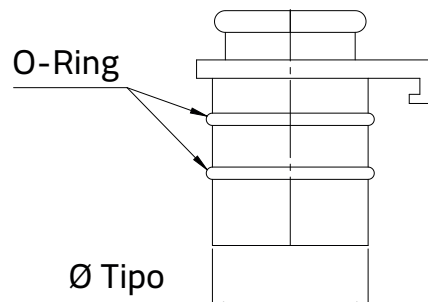
Idroiettoire orientabile per caricamento cisterna.
Swivel ejector for tank filling.
Hidroeyector orientable para carga de cisterna.

	Ø hole	bar	Nozzle color	Pack
5708900	3,5	10 - 35	white	10
5708901	4,5	10 - 35	black	10
5708902	5,5	10 - 35	red	10



Raccordo di aspirazione.
Suction fitting.
Racor de aspiración.

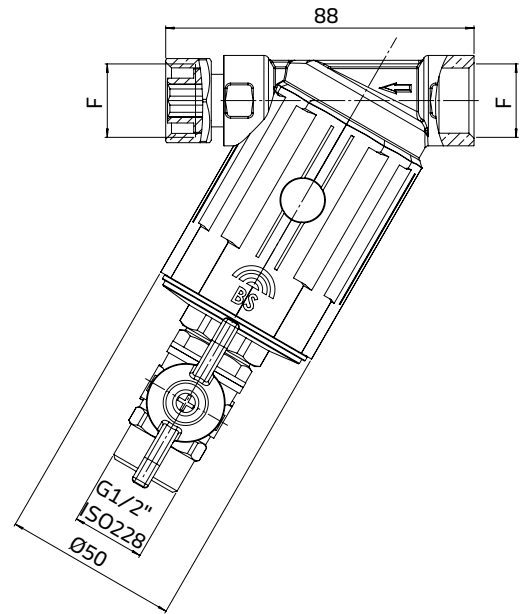
Pratico aggancio del portagomma a baionetta.
Bayonet hose holder attachment.
Accesorio de soporte de manguera de bayoneta.



	Tipo Ø	Pack
5708911	20	1
5708912	25	1
5708913	30	1
5708914	35	1
5708915	40	1



Dado girevole
Swivel nut
Tuerca giratoria



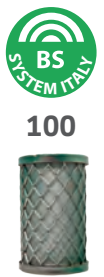
Filtro di mandata con attacchi femmina dado girevole con valvola di scarico. Max bar 50.

Line filter with female fittings, swivel nut, with discharge valve.

Filtro en línea con conexión hembra con tuerca giratoria y válvula de descarga.

	F	L/1'	bar	Mesh	Material	Screen color	Pack
5704011	G 1/2" F	70	50	30	INOX	Red	5
5704012	G 1/2" F	70	50	40	INOX	Blue	5
5704013	G 1/2" F	70	50	70	INOX	Yellow	5
5704014	G 1/2" F	70	50	100	INOX	Green	5

Ricambi • Spare parts • Repuestos



Il contrassegno adesivo colorato indica il grado di mesh.
The colored adhesive mark indicates the degree of mesh.
La marca adhesiva de color indica el grado de malla.

Cartuccia interna in acciaio INOX con gabbia di rinforzo in INOX AISI.

Internal stainless steel cartridge with AISI stainless steel reinforcement cage.

Cartucho interno de acero inoxidable con jaula de refuerzo de acero inoxidable AISI.

	Screen mesh	Screen mat.	Pack
5704101	30	INOX	5
5704102	40	INOX	
5704103	70	INOX	
5704104	100	INOX	

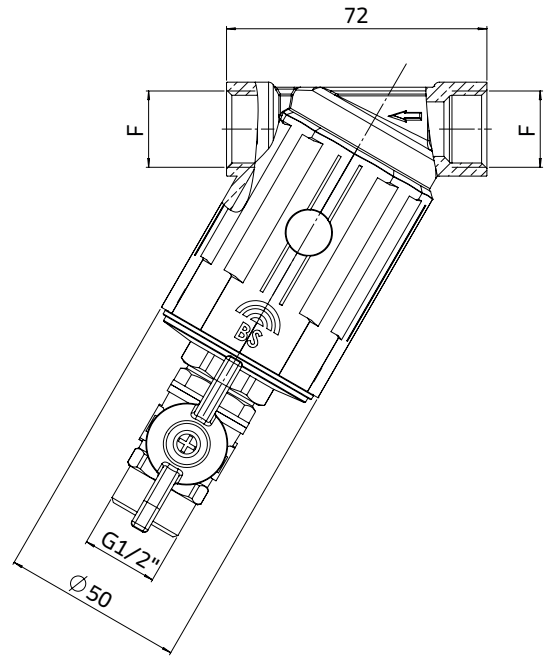


Guarnizioni interne in EPDM.

Internal EPDM gaskets.

Juntas internas de EPDM.

	Description	Pack
5704120	OR per tappo	20



Filtro di mandata con attacchi femmina con valvola per scarico.
Max bar 50.

Line filter with female fittings with discharge valve.

Filtro en línea con conexiones hembra con válvula de descarga.

	F	L/1'	bar	Mesh	Material	Screen color	Pack
5704001	G 1/2" F	70	50	30	INOX	Red	5
5704002	G 1/2" F	70	50	40	INOX	Blue	5
5704003	G 1/2" F	70	50	70	INOX	Yellow	5
5704004	G 1/2" F	70	50	100	INOX	Green	5

Ricambi • Spare parts • Repuestos



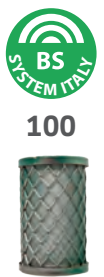
30



40



70



100

Il contrassegno adesivo colorato indica il grado di mesh.
The colored adhesive mark indicates the degree of mesh.
La marca adhesiva de color indica el grado de malla.

Cartuccia interna in acciaio INOX con gabbia di rinforzo in INOX AISI.

Internal stainless steel cartridge with AISI stainless steel reinforcement cage.

Cartucho interno de acero inoxidable con jaula de refuerzo de acero inoxidable AISI.

	Screen mash	Screen mat.	Pack
5704101	30	INOX	5
5704102	40	INOX	
5704103	70	INOX	
5704104	100	INOX	

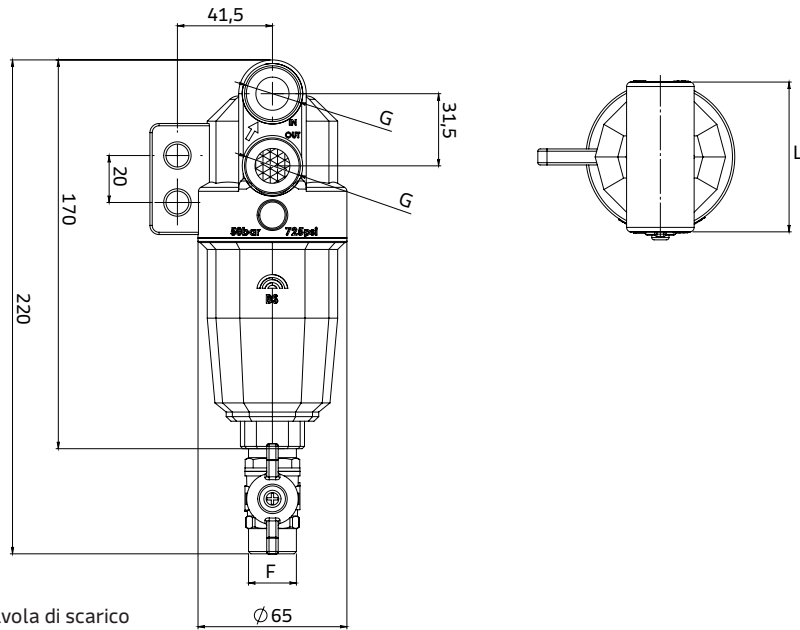


Guarnizioni interne in EPDM.

Internal EPDM gaskets.

Juntas internas de EPDM.

	Description	Pack
5704110	OR per tappo	20



Completo di valvola di scarico
Complete with drain valve
Completo con válvula de drenaje.

Filtro di mandata con 4 attacchi femmina e valvola di scarico. Max bar 50

Line filter with female fittings with discharge valve.

Filtro en línea con conexiones hembra con válvula de descarga.

	F	G	l/1'	bar	Mesh	Material	Effective cm ²	Area Sq. In.	Screen color	Pack
5704021	G 1/2" M	G 3/4" F	150	50	30	INOX	145	22	Red	5
5704022	G 1/2" M	G 3/4" F	150	50	40	INOX	145	22	Blue	5
5704023	G 1/2" M	G 3/4" F	150	50	70	INOX	145	22	Yellow	5
5704024	G 1/2" M	G 3/4" F	150	50	100	INOX	145	22	Green	5
5704031	G 1/2" M	G 1/2" F	150	50	30	INOX	145	22	Red	5
5704032	G 1/2" M	G 1/2" F	150	50	40	INOX	145	22	Blue	5
5704033	G 1/2" M	G 1/2" F	150	50	70	INOX	145	22	Yellow	5
5704034	G 1/2" M	G 1/2" F	150	50	100	INOX	145	22	Green	5

Ricambi • Spare parts • Repuestos



30



40



70



100



Il contrassegno adesivo colorato indica il grado di mesh.
The colored adhesive mark indicates the degree of mesh.
La marca adhesiva de color indica el grado de malla.

Cartuccia interna in acciaio INOX con gabbia di rinforzo in INOX AISI.

Internal stainless steel cartridge with AISI stainless steel reinforcement cage.

Cartucho interno de acero inoxidable con jaula de refuerzo de acero inoxidable AISI.

	Screen mesh	Screen mat.	Pack
5704121	30	INOX	5
5704122	40	INOX	
5704123	70	INOX	
5704124	100	INOX	

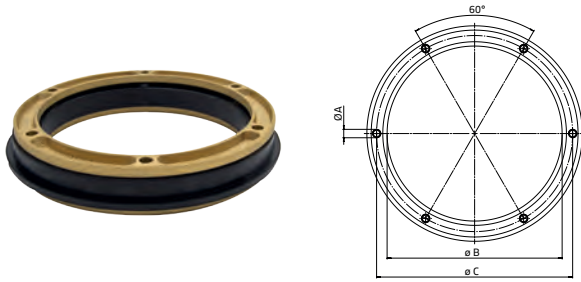


Guarnizioni interne in EPDM.

Internal EPDM gaskets.

Juntas internas de EPDM.

	Description	Pack
5704110	O Ring	20



Flangia per atomizzatori in ottone con guarnizione in EPDM

Il kit comprende:

- 1 flangia con 6 filetti da M8
- 1 guarnizione in EPDM
- 1 flangia con 6 fori da $\varnothing 8,5$

Flange for sprayers, brass, with EPDM gasket

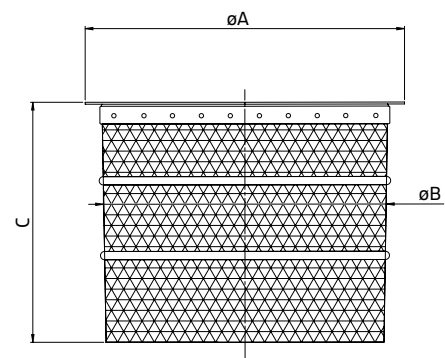
The kit incorporates:

- 1 flange with 6 x M8 threads
- 1 x EPDM gasket
- 1 flange with 6 x $\varnothing 8.5$ mm holes

Brida para atomizadores de latón con junta de EPDM

El kit incluye:

- 1 brida con 6 roscas M8
- 1 junta de EPDM
- 1 brida con 6 agujeros de $\varnothing 8,5$ mm



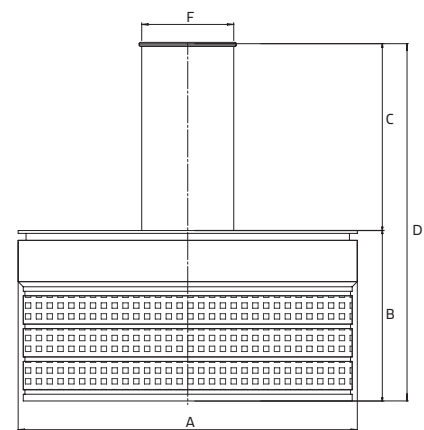
Cestello in acciaio inox per cisterne

Stainless-steel basket filter for tanks

Cesta de acero inoxidable para cisternas

	Ø A	Ø B	Ø C
5708903	M8	166,5	205

	Ø A	Ø B	C	Pack
5001001	395	379	340	1



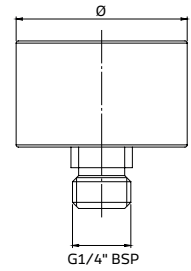
Cestini di fondo. Bottom filters. Cestas de fondo.

	A	F	B	C	D	Pack
5708301	100	15	37	53,5	90,5	25
5708302	100	20	37	54,5	91,5	25
5708303	110	20	69	49,5	118,5	25
5708304	110	25	67	50	117	25
5708305	110	30	67	49,5	116,5	10
5708306	137	30	100	54,5	154,5	10
5708307	137	35	101	54	155	10
5708308	137	40	100,5	53,5	154	10



Manometri alla glicerina con attacco G 1/2" con cassa in acciaio inox.
Glycerine-filled pressure gauges with 1/2" BSP fitting with stainless-steel case.
Manómetros de glicerina con conexión G 1/2" con casa de acero inoxidable.

	Range	Ø	Pack
5703001	0 - 25 bar	100	3
5703002	0 - 40 bar	100	3
5703003	0 - 60 bar	100	3



Manometri alla glicerina con attacco posteriore G 1/4" e cassa in acciaio.
Glycerine-filled pressure gauges with 1/4" BSP rear fitting and steel case.
Manómetros de glicerina con conexión trasera G 1/4" y casa de acero.

	Range	Ø	Pack
5703011	0 - 5/25 bar	63	5
5703012	0 - 15/60 bar	63	5



Manometri isometrici alla glicerina con attacco G 1/4" con cassa in acciaio.
Glycerine-filled isometric pressure gauges with 1/4" BSP fitting with steel case.
Manómetros isométricos de glicerina con conexión G 1/4" con casa de acero.

	Range	Ø	F	Pack
5703021	0 - 5/25 bar	63	G 1/4	5
5703022	0 - 15/60 bar	63	G 1/4	5
5703023	0 - 15/60 bar	100	G 1/4	5



Manometri alla glicerina con attacco G 1/4" con cassa in acciaio.
Glycerine-filled pressure gauges with 1/4" BSP fitting with steel case.
Manómetros de glicerina con conexión G 1/4" con casa de acero.

	Range	Ø	Pack
5703031	0 - 4 bar	63	5
5703032	0 - 6 bar	63	5
5703033	0 - 10 bar	63	5
5703034	0 - 16 bar	63	5
5703035	0 - 25 bar	63	5
5703036	0 - 40 bar	63	5
5703037	0 - 60 bar	63	5
5703038	0 - 100 bar	63	5



Manometri isometrici alla glicerina con attacco G 1/4" con cassa in acciaio.
Glycerine-filled isometric pressure gauges with 1/4" BSP fitting with steel case.
Manómetros isométricos de glicerina con conexión G 1/4" con carcasa de acero.

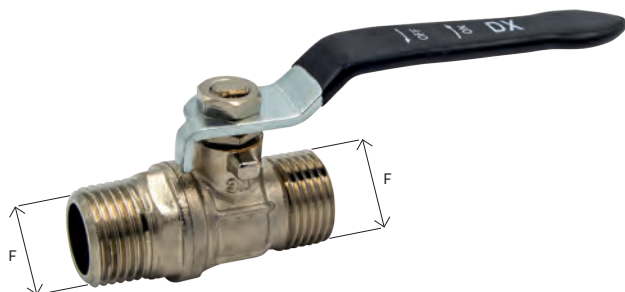
	Range	Ø	F	Pack
5703041	0 - 25 bar	100	G 1/2	5
5703042	0 - 5/25 bar	100	G 1/4	5



Manometro in bagno di glicerina con attacco posteriore G 1/8" 0 - 60 bar.
Glycerine filled pressure gauge with G 1/8" rear fitting 0 - 60 bar.
Manómetro de glicerina con conexión trasera G 1/8" 0 - 60 bar.

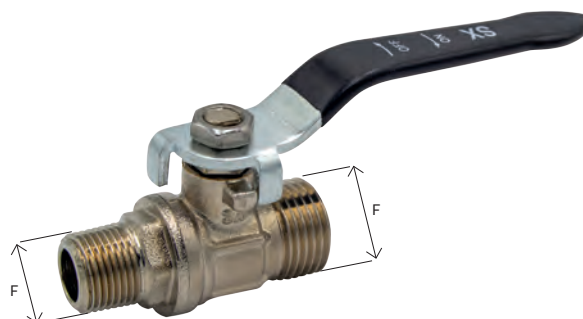
	Pack
5106200MA	5

Valvole a sfera • Ball valves • Valvulas de bola



Rubinetto a sfera per irrorazione leva lato dx.
Ball cock for irrigation with RH lever.
 Llave de bola para pulverización con palanca lado dcho.

	F	Pack
5701901	3/8" x 1/2"	25
5701903	1/2" x 1/2"	25



Rubinetto a sfera per irrorazione leva lato sx.
Ball cock for irrigation with LH lever.
 Llave de bola para pulverización con palanca lado izdo.

	F	Pack
5701902	3/8" x 1/2"	25
5701904	1/2" x 1/2"	25



Valvola a sfera a passaggio totale.
 F x F con leva a farfalla.
Full-bore ball valve.
 F x F with butterfly handle.
 Válvula de bola de paso total.
 H x H con palanca demariposa.

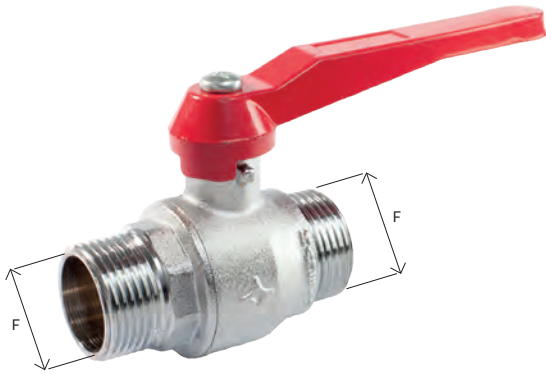
	Ø	Pn	Pack
5701301	1/4"	20	50
5701302	3/8"	20	50
5701303	1/2"	20	50
5701304	3/4"	20	50
5701305	1"	20	50



Valvola a sfera a passaggio totale.
 M x F con leva a farfalla.
Full-bore ball valve.
 M x F with butterfly handle.
 Válvula de bola de paso total.
 M x H con palanca de mariposa.

	Ø	Pn	Pack
5701401	1/4"	20	50
5701402	3/8"	20	50
5701403	1/2"	20	50
5701404	3/4"	20	50
5701405	1"	20	70

Valvole a sfera • Ball valves • Valvulas de bola



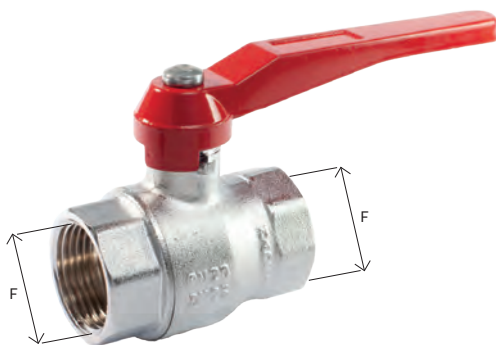
Valvola a sfera a passaggio totale.
M x M con leva.
Full-bore ball valve.
M x M with lever.
Válvula de bola de paso total.
M x M con palanca.

	F	Pn	Pack
5701502	3/8"	20	50
5701503	1/2"	20	50
5701504	3/4"	20	50
5701505	1"	20	60



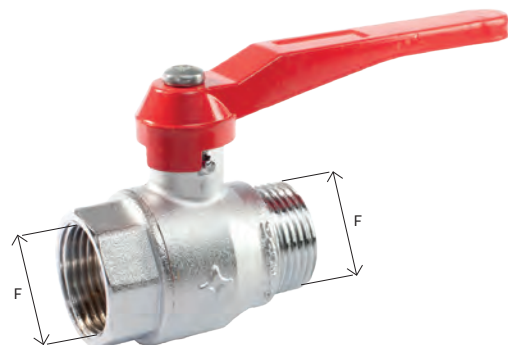
Valvola a sfera a passaggio totale.
M x M con leva a farfalla.
Full-bore ball valve.
M x M with butterfly handle.
Válvula de bola de paso total.
M x M con palanca de mariposa.

	F	Pn	Pack
5701602	3/8"	20	50
5701603	1/2"	20	50
5701604	3/4"	20	50
5701605	1"	20	60



Valvola a sfera a passaggio totale.
F x F con leva.
Full-bore ball valve.
F x F with lever.
Válvula de bola de paso total.
H x H con palanca.

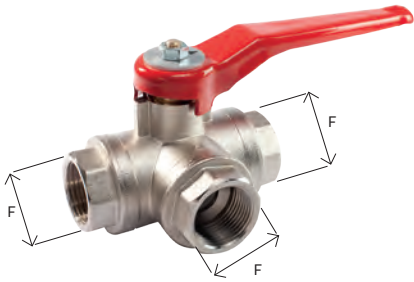
	F	Pn	Pack
5701101	1/4"	20	50
5701102	3/8"	20	50
5701103	1/2"	20	50
5701104	3/4"	20	50
5701105	1"	20	60



Valvola a sfera a passaggio totale.
M x f con leva.
Full-bore ball valve.
M x F with lever.
Válvula de bola de paso total.
M x H con palanca.

	F	Pn	Pack
5701201	1/4"	20	50
5701202	3/8"	20	50
5701203	1/2"	20	50
5701204	3/4"	20	50
5701205	1"	20	60

Valvole a sfera • Ball valves • Valvulas de bola

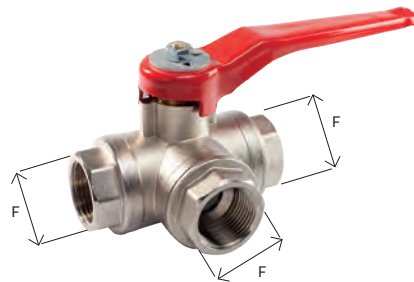


Valvola a sfera a tre vie a passaggio ridotto, FxFxF con leva.

Three-way reduced bore ball valve, FxFxF elbow with lever.

Válvula de bola de tres vías de paso reducido, HxHxH con palanca.

	F	Pn - Max	Pack
5701803	1/2"	40	10
5701804	3/4"	40	10
5701805	1"	40	10
5701806	1" 1/4	40	10

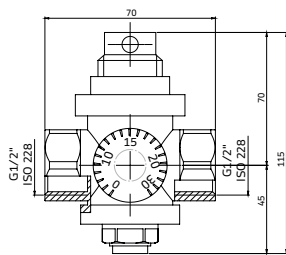


Valvola a sfera a tre vie a passaggio ridotto, FxFxF con leva.

Three-way reduced bore ball valve, FxFxF with lever.

Válvula de bola de tres vías de paso reducido, HxHxH con palanca.

	F	Pn - Max	Pack
5701813	1/2"	25	10
5701814	3/4"	25	10
5701815	1"	25	10
5701816	1" 1/4	25	10



Ruotando l'albero si regola la pressione
Rotating the shaft adjusts the pressure
Al girar el eje se ajusta la presión.



Attacco 1/4" per manometro (pag. 99)
1/4" connection for pressure gauge (page 99)
Conexión 1/4" para manómetro (pag. 99)

Pack
1

G 1/2"

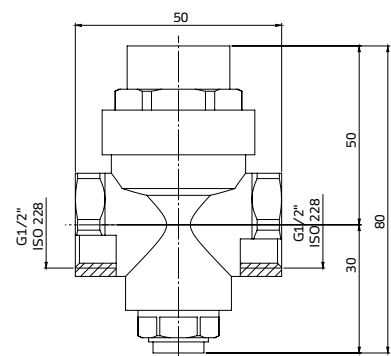


MAX
5÷25
BAR

l/min
200

Riduttore di pressione con attacchi G 1/2" femmina
Pressure reducer with BSP 1/2" female connection
Reductor de presión con conexión hembra G 1/2"

5701713



Ruotando l'albero si regola la pressione
Rotating the shaft adjusts the pressure
Al girar el eje se ajusta la presión.



Pack
1

G 1/2"

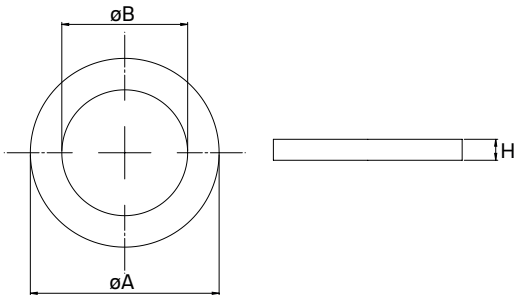


MAX
5÷25
BAR

l/min
200

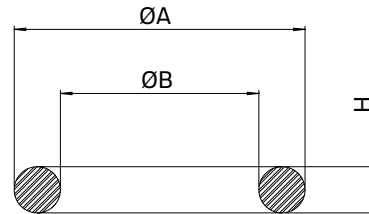
Mini riduttore di pressione con attacchi G 1/2" femmina
Mini pressure reducer with BSP 1/2" female connection
Mini reductor de presión con conexión hembra G 1/2"

5701714



Guarnizioni piane.
Flat gaskets.
Juntas planas.

	Ø A	Ø B	H	Material	Pack
5706001	110	90	4	EPDM	60
5706002	110	90	3	EPDM	60
5706003	94,5	76	4	EPDM	60
5706004	94,5	76	3	EPDM	60
5706005	84	59	4	EPDM	60
5706006	75	59	4	EPDM	60
5706007	75	59	3	EPDM	60
5706008	67	47	3	EPDM	60
5706009	55	73,5	4	EPDM	60
5706010	45	33	3	EPDM	60
5706011	39,5	27,5	2,5	EPDM	60
5706012	33	21	2,5	EPDM	60
5706013	30,7	20	2,5	EPDM	60
5706014	24,5	17	2,5	EPDM	60
5706015	20	13	3	EPDM	60
5706016	22	5	2	EPDM	60
5706017	19	10	3	EPDM	60
5706018	19	10	4	EPDM	60
5706019	15	8	2,5	EPDM	60
5706020	14	10	2,5	EPDM	60
5706021	67	47	4	VITON	60
5706022	45	33	3	VITON	60
5706023	39,5	27,5	3	VITON	60
5706024	39,5	27,5	2	VITON	60
5706025	19	10	3	VITON	60
5706026	19	10	4	VITON	60
5706027	3,9	2	1,5	VITON	60
5706028	20	12	2	POLIETILENE	60
5706029	13,2	18	1	POLIETILENE	60
5706030	12,4	18	2	POLIETILENE	60
5706031	11	14,8	1	POLIETILENE	60
5706032	45	33	3	EPDM BIANCA	60
5706033	33	21	3	EPDM BIANCA	60
5706034	33	21	2	EPDM BIANCA	60



Guarnizioni O-ring
O-rings gaskets
Juntas tóricas

	ø A	Ø B	H	Material	Pack
5706101	10,5	6,50	2	F70EP	100
5706102	9,19	3,95	2,50	F70EP	100
5706103	13,10	7,86	2,62	F70EP	100
5706104	20,29	15,05	2,62	F70EP	100
5706105	26,64	21,40	2,62	F70EP	100
5706106	39,34	34,10	2,62	F70EP	100
5706107	64,77	59,53	2,62	F70EP	100
5706108	64,77	59,53	2,62	S70FKM	100
5706109	57,57	50,51	3,53	S70FKM	100



CONDIZIONI GENERALI DI VENDITA

1. Disposizioni Generali.

- (a) I termini e le condizioni qui di seguito specificati (le "Condizioni Generali di Vendita") formano parte integrante dei contratti conclusi tra il Venditore e l'Acquirente per la fornitura dei prodotti del Venditore (i "Prodotti").
- (b) Le Condizioni Generali di Vendita si applicano a tutte gli accordi conclusi tra il Venditore e l'Acquirente senza la necessità che vi sia un espresso richiamo alle stesse o uno specifico accordo in tal senso alla conclusione di ogni singola transazione. Qualsiasi condizione o termine differente trova applicazione soltanto se confermato per iscritto da parte del Venditore.
- (c) Il Venditore si riserva il diritto di modificare, integrare o variare le Condizioni Generali di Vendita, allegando tali variazioni alle offerte ovvero a qualsivoglia corrispondenza inviata per iscritto all'Acquirente.
- (d) Qualsiasi riferimento a termini commerciali (come EXW, CIP ecc.) è da intendersi come richiamo agli Incoterms della Camera di Commercio Internazionale, nel testo in vigore alla data di stipulazione del contratto.

2. Offerte e Ordini.

- (a) Le offerte del Venditore non sono da considerarsi vincolanti, in particolare con riferimento alle quantità, ai prezzi e ai termini di consegna.
- (b) Gli ordini effettuati dall'Acquirente non s'intendono accettati finché non siano stati confermati per iscritto da parte del Venditore. Nel caso in cui il Venditore non provveda alla conferma per iscritto di un ordine negoziato verbalmente, l'emissione della fattura da parte del Venditore oppure l'esecuzione dell'ordine da parte del Venditore sarà considerata quale conferma.
- (c) Gli ordini e/o le modifiche di ordini effettuati verbalmente o telefonicamente devono essere confermati per iscritto da parte dell'Acquirente. In caso contrario il Venditore non si assume alcuna responsabilità con riguardo a eventuali errori o possibili fraintendimenti.

3. Prezzi e Termini di Pagamento.

- (a) I Prezzi dei Prodotti non sono comprensivi di IVA, che deve essere corrisposta al momento della consegna o in conformità alle specifiche disposizioni indicate nella fattura.
- (b) Tasse, imposte, spedizione, assicurazione, installazione, formazione all'utente finale, servizio post-vendita non sono inclusi nei prezzi se non quotate separatamente.
- (c) In aggiunta agli altri rimedi consentiti dalla legge applicabile o dalle presenti Condizioni Generali di Vendita, il Venditore si riserva il diritto di applicare interessi di mora sui ritardati pagamenti a decorrere dalla data in cui sia maturato il diritto al pagamento, calcolati al tasso ufficiale di riferimento della Banca Centrale Europea aumentato di 6 (sei) punti.
- (d) Nel caso in cui l'Acquirente non effettui il pagamento nei termini e secondo le modalità indicate dal Venditore o nel caso in cui l'attività dell'acquirente sia condotta non in conformità al corso ordinario degli affari, con ciò intendendosi, senza alcuna limitazione, l'emissione di atti di sequestro o di protesti, o quando i pagamenti siano stati ritardati o siano state richieste o promosse procedure concorsuali, il Venditore ha il diritto, a propria discrezione, di sospendere o di cancellare ulteriori consegne e di dichiarare qualsiasi pretesa derivante dal rapporto d'affari come immediatamente esigibile. Inoltre, il Venditore può in tali casi richiedere anticipi sui pagamenti o un deposito in garanzia.
- (e) L'Acquirente non ha alcun diritto di effettuare alcuna compensazione, trattenuta o riduzione tranne che nel caso in cui la propria domanda in tal senso sia stata definitivamente e giudizialmente accolta.

4. Termini di Consegna.

- (a) Salvo patto contrario, la fornitura della merce s'intende Franco Fabbrica.
- (b) Se non diversamente concordato per iscritto, qualsiasi termine di consegna indicato non è vincolante per il Venditore. Salvo diverso accordo tra le parti, il termine di consegna indicativo è quello precisato nella conferma d'ordine.
- (c) Il Venditore si riserva il diritto di effettuare ragionevolmente consegne parziali.
- (d) Qualsiasi responsabilità per la consegna derivante da forza maggiore o da altri eventi imprevedibili non imputabili al Venditore, ivi inclusi, senza alcuna limitazione, scioperi, serrate, guerre, pandemie, disposizioni della pubblica amministrazione, successivi blocchi delle possibilità di

GENERAL TERMS & CONDITIONS OF SALE

1. General Provisions.

- (a) The terms and conditions set out below (the "General Terms and Conditions of Sale") shall form part of all the agreements executed between the Seller and the Buyer for the supply of the Seller products (the "Products").
- (b) The General Terms and Conditions of Sale shall apply to all transaction executed between the Seller and the Buyer without any need of express reference thereto or agreement thereon at the conclusion of such transaction. Any dissenting terms and conditions shall only apply if confirmed in writing by the Seller.
- (c) The Seller reserves the right to change, integrate or vary the General Terms and Conditions of Sale, by including such variations in the quotations or in any other written correspondence sent to the Buyer.
- (d) Any reference made to trade terms (such as EXW, CIP, etc.) is deemed to be made to Incoterms published by the International Chamber of Commerce and current at the date of conclusion of this contract.

2. Offers and Orders.

- (a) The Seller's offers shall not be binding, with reference to quantities, price and delivery time.
- (b) Orders placed by the Buyer shall not be regarded as accepted before these have been confirmed by the Seller in writing. If the Seller should fail to confirm an agreement in writing which it has entered into verbally, the Seller's invoice or the execution of the order by the Seller shall be regarded as confirmation.
- (c) Orders and/or amendments of orders placed verbally or by telephone, must be confirmed in writing by the Buyer. Otherwise the Seller does not accept any responsibility for errors or consequent misunderstandings.

3. Prices and Terms of Payment.

- (a) The prices of the Products shall exclude any statutory VAT which shall be payable at the date of delivery or pursuant specific provisions included in the invoice.
- (b) Taxes, duties, shipping, insurance, installation, end user training, after sales service are not included in the prices unless separately quoted.
- (c) In addition to other remedies permitted under the applicable law and these General Terms and Conditions of Sale, the Seller reserves the right to recover default interest on delayed payments starting from the due date, calculated at the official reference rate of the European Central Bank increased by 6 (six) basis points.
- (d) If the Buyer fails to take payments in the time and manner specified by the Seller or the Buyer business shall be operated beyond the ordinary course of business which shall include, without limitation, when seizure or protest has been made, payments shall be delayed or insolvency proceedings shall have been petitioned or opened, the Seller shall have the right to suspend or cancel, at its sole discretion, further delivery and to declare all its claims arising from the business relationship as immediately payable. Moreover the Seller may in such event request for anticipation on the payments or a warranty deposit.
- (e) The Buyer shall have no right to make any compensation, retention or reduction unless the counter-claims have been conclusively determined by the court.

4. Terms of Delivery.

- (a) Except as otherwise agreed, the supply of the goods will be Ex Works.
- (b) Unless otherwise expressly agreed in writing any indicated time of delivery shall be non binding for the Seller. Unless different agreement between the parties, the approximate term for the delivery is the one specified in the confirmation of order.
- (c) The Seller reserves the right to reasonably delivery in instalments.
- (d) Any liability to supply as a result of force majeure or other unforeseen incidents outside the Seller responsibility including, without limitation, strike, war, pandemic, act of god, lock out, acts of public authorities, subsequent cease of export or import opportunities shall, for their duration and in accordance with their impact, relieve the Seller from the obligation to comply with any agreed time for delivery.
- (e) The Seller is not obliged to accept the Products returns, unless otherwise agreed in writing. Any costs arising thereof shall be at the expense of the Buyer.

esportazione o importazione, in considerazione della loro durata e della loro portata, liberano il Venditore dall'obbligo di rispettare qualsiasi termine di consegna pattuito.

(e) Il Venditore non è obbligato ad accettare resi dei prodotti, salvo che sia stato espressamente pattuito per iscritto. Qualsiasi costo a tal fine sostenuto è a carico dell'Acquirente.

5. Doveri di Ispezione e Accettazione dei Prodotti.

(a) Al momento della presa in consegna dei Prodotti, l'Acquirente dovrà immediatamente:

(i) verificare le quantità e l'imballaggio dei Prodotti e registrare qualsiasi obiezione nella nota di consegna;

(ii) effettuare un controllo di conformità dei Prodotti rispetto a quanto indicato nella conferma d'ordine e registrare qualsiasi difformità nella nota di consegna.

(b) Nel caso di denuncia di vizi l'Acquirente deve rispettare le procedure e i termini che seguono:

(i) la comunicazione deve essere effettuata entro non più di 5 (cinque) giorni lavorativi a partire dalla presa in consegna dei Prodotti da parte dell'Acquirente. Nel caso in cui la contestazione sia relativa ad un vizio che, nonostante l'ispezione iniziale, sia rimasto celato, la contestazione deve essere effettuata al più presto entro la fine del giorno lavorativo in cui il vizio sia stato scoperto e, in ogni caso, non più tardi di 2 (due) settimane dalla presa in consegna dei Prodotti;

(ii) la comunicazione dettagliata deve essere inoltrata in forma scritta al Venditore entro i termini sopra indicati. Qualsiasi comunicazione effettuata telefonicamente non viene accettata;

(iii) la comunicazione deve chiaramente specificare la tipologia e l'ammontare dei vizi addotti;

(iv) l'Acquirente acconsente a mettere a disposizione i Prodotti contestati perché vengano ispezionati; tale ispezione verrà effettuata dal Venditore o da un perito nominato dal Venditore.

(c) Nessuna contestazione con riferimento alle quantità, alla qualità, alla tipologia e all'imballaggio dei Prodotti potrà essere effettuata salvo che attraverso la comunicazione apposta alla nota di consegna, conformemente alla procedura sopra indicata. (d) Qualsiasi Prodotto per il quale non sia stata sollevata alcuna contestazione conformemente alle procedure e ai termini qui sopra indicati viene considerato approvato e accettato dall'Acquirente.

6. Termini di Garanzia.

(a) Il Venditore garantisce che i Prodotti sono esenti da vizi e conformi alle specifiche tecniche dichiarate dal Venditore.

(b) La garanzia si applica solo sui prodotti utilizzati in ambiente e per applicazioni coerenti con le specifiche dichiarate dal Venditore; ogni uso improprio è da ritenersi vietato.

(c) La garanzia non avrà validità se l'inconveniente o anomalia risulterà dipendente da applicazioni non corrette o non adeguate al prodotto, oppure se lo stesso non sarà conforme alla messa in servizio. L'eventuale modifica o sostituzione di parti del prodotto non autorizzata dal Venditore, solleva il costruttore da Responsabilità civili e penali, facendo comunque decadere la garanzia. La garanzia non copre le normali parti soggette ad usura.

(d) Il Venditore si impegna a porre rimedio a qualsiasi vizio, mancanza di qualità o difetto di conformità dei Prodotti a lui imputabile, verificatosi entro 6 (sei) mesi dalla consegna dei Prodotti, purché lo stesso gli sia stato notificato tempestivamente in conformità all'art. 5. Il Venditore potrà scegliere se riparare o sostituire i Prodotti risultati difettosi. I prodotti sostituiti o riparati in garanzia saranno soggetti alla medesima garanzia per un periodo di sei mesi a partire dalla data della riparazione o sostituzione.

(e) Il Venditore non garantisce la rispondenza dei Prodotti a particolari specifiche o caratteristiche tecniche o la loro idoneità ad usi particolari se non nella misura in cui tali caratteristiche siano state espressamente convenute nel contratto o in documenti richiamati a tal fine dal Contratto stesso.

(f) Salvo il caso di dolo o colpa grave, il Venditore sarà tenuto, in caso di vizi, mancanza di qualità o difetto di conformità dei Prodotti, unicamente alla fornitura di Prodotti in sostituzione di quelli difettosi. È inteso che la suddetta garanzia (consistente nell'obbligo di sostituire i Prodotti) è assorbente e sostitutiva delle garanzie o responsabilità previste per legge, ed esclude ogni altra responsabilità del Venditore (sia contrattuale che extra- contrattuale) comunque originata dai Prodotti forniti (ad es. risarcimento del danno, mancato guadagno, campagne di ritiro, ecc.).

5. Duty to Inspection and Acceptance of Products.

(a) Upon taking possession of the Products, the Buyer shall immediately:

(i) check quantities and packaging of the Products and record any objections on the delivery report;

(ii) conduct a conformity check on the Products compared to the data indicated in the confirmation of order and record any objections on the delivery report.

(b) In case of a notice of defect the Buyer shall comply with the following procedures and deadline:

(i) the notification shall be made by no later than 5 (five) working days from the taking possession of the Products by the Buyer. In the event of an objection to a defect which, despite a first inspection has remained undiscovered, the objection must be raised within the early of the expiry of the working day on which the defect has been discovered but in any event by no later than 2 (two) weeks after takeover of the Products;

(ii) the detailed notice above mentioned shall be delivered in written form to the Seller within the deadlines. Any notice by telephone conversation shall not be accepted;

(iii) the notice must clearly specify the kind and amount of the alleged defect;

(iv) the Buyer agrees to make available for inspection the objected Products; such inspection shall be done by the Seller or by any expert designated by the Seller.

(c) No objections with regard to the quantities, quality, type, and packaging of the Products shall be possible unless a note has been placed on the delivery report in accordance with the above-mentioned procedure.

(d) Any Product to which objection shall not have been raised in accordance with the procedures and deadlines set out above shall be regarded as approved and accepted by the Buyer.

6. Terms of Warranty.

(a) The Seller hereby represents and warrants that the Products shall be free from defect and shall comply with the technical specifications forwarded by the Seller.

(b) The warranty shall be valid only on the products used in suitable environment and for suitable applications in appliance with technical specifications forwarded by the Seller; every improper use of the products is forbidden.

(c) The warranty shall not be valid if the defect or not conformity will prove to be depending on not correct or not suitable applications of the product, or if the product has been incorrectly placed in operation. Any change or replacement of product parts, which has not been authorized by the Seller releases the manufacturer from any civil or penal liabilities, and makes the warranty invalid. The warranty does not cover the normal products parts subject to consumption.

(d) The Seller undertakes to remedy any defects, lack of quality or non-conformity of the Products for which he is liable, occurring within 6 (six) months from delivery of the Products, provided such defects have been timely notified in accordance with art. 5. The Seller will have the choice between repairing or replacing the Products which have shown to be defective. The Products repaired or replaced under the warranty will be submitted to the same guarantee for a period of six months starting from the date of repair or replacement.

(e) The Seller does not warrant that the Products conform to special specifications or technical features or that they are suitable for particular usages except to the extent such characteristics have been expressly agreed upon in the Contract or in documents referred to for that purpose in the Contract.

(f) Except in case of fraud or gross negligence of the Seller, the Seller's only obligation in case of defects, lack of quality or non-conformity of the Products will be that of replacing the defective Products. It is agreed that the above-mentioned guarantee (i.e.: the obligation to replace the Products) is in lieu of any other legal guarantee or liability with the exclusion of any other Seller's liability (whether contractual or non-contractual) which may anyhow arise out of or in relation with the Products supplied (e.g. compensation of damages, loss of profit, recall campaigns, etc.).

7. Limitation of Liability

(a) Unless in case of justified objection which shall have been raised in accordance with the procedure and deadlines set forth in paragraph 5 above, the Buyer shall not be entitled to any further rights or remedies. In particular, the Seller shall not be responsible for any compensation based on breach of contract or default, for any direct or indirect damage

7. Limitazione della Responsabilità.

(a) Tranne che nei casi di giustificata contestazione sollevati conformemente a quanto previsto nel precedente paragrafo 5, all'Acquirente non è riconosciuto alcun ulteriore diritto o rimedio. In particolare, il Venditore non è responsabile per alcun indennizzo richiesto per violazione o inadempimento contrattuale, per qualsiasi danno diretto o perdita di profitto sopportato dall'Acquirente in conseguenza dell'uso, del mancato uso, o dell'installazione dei Prodotti in altri prodotti, ad eccezione dei casi coperti da garanzia indicati nel paragrafo 6 o in caso di dolo o colpa grave da parte del Venditore.

(b) Il Venditore farà tutto quanto in suo potere per consegnare i Prodotti entro i termini eventualmente concordati, ma in nessun caso potrà essere chiamato a rispondere dei danni direttamente o indirettamente causati dalla ritardata esecuzione di un contratto o dalla ritardata consegna dei Prodotti.

(c) I cataloghi, i listini prezzi o altro materiale promozionale del Venditore costituiscono soltanto una indicazione della tipologia dei Prodotti e dei prezzi e le indicazioni ivi indicate non sono vincolanti per il Venditore. Il Venditore non si assume alcuna responsabilità per errori od omissioni contenuti nei propri listini prezzi o nel proprio materiale promozionale.

(d) Il Venditore si riserva di apportare ai Prodotti le modifiche che, senza alterare le caratteristiche essenziali dei Prodotti, dovessero risultare necessarie opportune.

8. Diritto di contestazione.

Qualora l'Acquirente intenda contestare la congruità di uno degli elementi consegnati, è fatto obbligo di darne avviso scritto come specificato nel paragrafo "Dovere di Ispezione e Accettazione dei Prodotti"; in caso contrario tale elemento è da considerarsi accettato per intero.

9. Riserva di Proprietà.

(a) I Prodotti forniti rimangono di piena proprietà del Venditore fino alla data in cui l'Acquirente non abbia provveduto al pagamento dell'intero prezzo degli stessi e di tutte le somme dovute al Venditore. Fino a tale momento l'Acquirente conserva i prodotti in qualità di possessore fiduciario del Venditore e deve custodire i Prodotti adeguatamente immagazzinati, protetti e assicurati.

(b) La riserva di proprietà si estende ai Prodotti venduti dal Compratore a terzi ed al prezzo di tali vendite, entro i limiti massimi previsti dalla legge del Paese del Compratore che regola la presente clausola.

(c) Nel caso in cui nel paese in cui l'Acquirente ha il proprio domicilio sia necessario, per la validità della riserva di proprietà a favore del Venditore, l'espletamento di formalità amministrative o legali quali, senza alcuna limitazione, la registrazione dei Prodotti in pubblici registri, ovvero l'apposizione sugli stessi di appositi sigilli, l'Acquirente si impegna fin d'ora a collaborare con il Venditore e a porre in essere tutti gli atti necessari al fine di far ottenere a quest'ultimo un valido diritto con riferimento alla riserva di proprietà.

10. Proprietà intellettuale

a) L'Acquirente riconosce espressamente che i marchi, nomi di commercio o altri segni distintivi apposti sulla merce sono di esclusiva proprietà di BS SYSTEM S.R.L. e non possono essere alterati, modificati, rimossi o cancellati in qualsiasi modo. L'Acquirente ha il limitato diritto di uso dei marchi, nomi di commercio o altri segni distintivi, così come di ogni altro diritto di privativa industriale o know-how produttivo e commerciale incorporato nella merce e che rimane di proprietà esclusiva di BS SYSTEM S.R.L., al solo e limitato fine di rivendere la merce al pubblico. Ogni diverso utilizzo della proprietà intellettuale di BS SYSTEM S.R.L. da parte del Cliente, se non espressamente concesso da BS SYSTEM S.R.L. medesimo per iscritto, si intenderà violazione da parte dell'Acquirente dei predetti diritti esclusivi di BS SYSTEM S.R.L., anche sotto il profilo della responsabilità contrattuale e, come tale, sarà propriamente perseguito.

b) I documenti, disegni, dati ed informazioni (sia in forma cartacea, sia su supporto elettronico) che dovessero venire consegnati all'Acquirente, rimangono di esclusiva proprietà di BS SYSTEM S.R.L. e costituiscono supporto per una migliore rappresentazione del Prodotto e sono indicati vi delle prestazioni del Prodotto stesso.

Il Cliente si impegna a non riprodurli, a non divulgarli a terzi e ad assumere altresì le opportune cautele nei confronti del proprio personale al fine di garantirne la tutela.

or loss of profit due to the use, the inability to use, or the incorporation of the Products in other products, unless under warranties granted in paragraph 6 or in cases of wilful misconduct or gross negligence on the Seller's part.

(b) The Seller shall do its best endeavours to deliver the Products within the time agreed (if any), but it shall not be liable for any loss or damage of any kind whatsoever caused directly or indirectly by any delay in the completion of the contract or delivery of the Products.

(c) Catalogues, price lists or other advertising matters of the seller are only an indication of the type of Products and no prices or other information contained herein shall be binding for the Seller. The Seller does not accept any responsibility for errors or omissions contained in its price lists or promotional matters.

(d) The Seller may make any change to the Products which, without altering their essential features, appear to be necessary or suitable.

8. Controversy right.

If the Buyer intends to notify any not correspondence or appropriateness of one of the items delivered from the Seller, it is obliged to give written notice as specified in the paragraph "Duty to Inspection and Acceptance of Products."; otherwise, this element is to be considered accepted in its entirety.

9. Retention of Title.

(a) The Product supplied shall remain in the property of the Seller until the date of the full payment by the Buyer of the entire price of the Products and of all amounts due to the Seller. Until that time the Buyer shall hold the Products as the Seller's fiduciary agent and shall keep the Product properly stored, protected and insured.

(b) The reservation of title is extended to the Products sold by the Buyer to third parties and to the price of such sales, within the maximum limits set forth by the laws of the country of the Buyer which regulate the present clause.

(c) If in the Country of the Buyer's domicile it is necessary, for the validity of the retention of title for the benefit of the Seller, to fulfil some administrative or legal formalities as, without limitation, to file the Products with the public registers or to affix particular seals on them, the Buyer shall cooperate with the Seller and shall do its best effort for carry out all the necessary actions in order to obtain a valid retention of title right on the Products for the benefit of the Seller.

10. Intellectual Property

a) The Buyer expressly recognizes that trademarks, commercial names or other distinctive marks on the goods are in the exclusive property of the BS SYSTEM S.R.L. and will not be altered, changed, removed or cancelled in any manner. The Buyer has the limited right to use trademarks, commercial names or other distinctive marks, as well as other industrial exclusive right or Know how (productive or commercial) associated with the goods - which nonetheless remain in the exclusive property of BS SYSTEM S.R.L. - to the limited purpose of the resale of the goods to the final consumer.

Any other utilization of the BS SYSTEM S.R.L. Intellectual Property by the Buyer, if not expressly granted by BS SYSTEM S.R.L. in writing, will be considered an infringement of the exclusive rights of BS SYSTEM S.R.L., and a breach of contract, and will be therefore prosecuted.

b) The documents, drawings, data and information (both in written papers and on electronic support) which should be delivered to the Buyer, remain exclusive property of BS SYSTEM S.R.L. and constitute a support for a better representation of the product and are significant of the general performances of the product itself.

The Buyer engages itself not to reproduce them, neither to disclose them to a third party, and he engages himself to undertake the proper precaution towards staff in order to grant the above protection.

11. Data Protection Law.

(a) The personal data of the Buyer shall be processed in accordance with European Regulation 679/2016 – articles 13 and 14 (General Data Protection Regulation) and the Italian data protection law (Legislative Decree 196/2003). The Seller informs the Buyer that the Seller is the data controller, and that the Buyer's personal data shall be collected and processed for the only purpose of the performance of this agreement. Pursuant article 7 of the Italian Legislative Decree 196/2003, the Buyer has the right to ask to the Seller the updating, amendment, integration, writing off and transformation in anonymous form of its data.

11. Trattamento dei Dati Personali.

(a) I dati personali dell'Acquirente saranno trattati secondo quanto disposto dagli articoli 13 e 14 del Regolamento Europeo 679/2016 (General Data Protection Regulation – G.D.P.R.) e dalla legge italiana in materia di trattamento dei dati personali (Decreto Legislativo 196/2003). Il Venditore informa l'Acquirente che il Venditore è il titolare del trattamento e che i dati personali dell'Acquirente vengono raccolti e trattati esclusivamente per l'esecuzione del presente accordo. Ai sensi dell'articolo 7 del D. Lgs.196/2003, l'Acquirente ha il diritto di richiedere al Venditore l'aggiornamento, la rettifica, l'integrazione, la cancellazione e la trasformazione in forma anonima dei propri dati.

12. Legge Applicabile.

(a) Qualora l'Acquirente sia un soggetto di diritto italiano, le presenti Condizioni Generali di Vendita e tutti i contratti stipulati da quest'ultimo con il Venditore s'intendono regolati dalla legge Italiana.
(b) Qualora invece l'Acquirente sia un soggetto di nazionalità diversa da quella italiana, le presenti Condizioni Generali di Vendita e tutti i contratti stipulati da quest'ultimo con il Venditore s'intendono regolati dalla Convenzione di Vienna del 1980 relativa ai Contratti di Vendita Internazionale di Beni.

13. Foro Competente.

(a) Qualsiasi controversia insorta tra le parti a seguito dell'interpretazione, validità o esecuzione delle presenti Condizioni Generali di Vendita e dei relativi contratti stipulati sarà devoluta alla competenza esclusiva del Tribunale di Brescia.
(b) Resta inteso tra le parti che soltanto il Venditore, a propria discrezione, avrà la facoltà di rinunciare alla competenza del foro esclusivo di cui al precedente paragrafo (a) per agire in giudizio nei confronti dell'Acquirente, al suo domicilio e presso il Tribunale ivi competente.

14. Disposizioni Finali.

(a) L'invalidità in tutto o in parte di singole disposizioni delle presenti Condizioni Generali di Vendita non inficia la validità delle restanti previsioni.
(b) Le presenti Condizioni Generali di vendita sono redatte in duplice lingua italiana e inglese. In caso sorgessero dubbi interpretativi prevarrà la versione in italiano.

Ai sensi e per gli effetti degli articoli 1341 e 1342 del Codice Civile italiano l'Acquirente approva specificatamente le disposizioni qui di seguito richiamate: Art. 1 (b) – Applicabilità delle condizioni generali di vendita a tutti i contratti; Art. 3 (d) – Mancato pagamento nei termini e assoggettamento a procedure concorsuali; Art. 3 (e) – Divieto di compensazioni, trattenute o riduzioni; Art. 4 -Termini di consegna; Art. 5 – Dovere di ispezione e di accettazione dei prodotti; Art. 7 – Limitazione della responsabilità; Art. 9 – Riserva di proprietà; Art. 12 -Legge applicabile; Art. 13 – Foro competente.

12. Applicable Law.

(a) *In case of the Buyer is a subject having Italian nationality, the present General Terms and Conditions of Sale and all the agreements executed between the Seller and the Buyer shall be governed by Italian laws.*
(b) *On the contrary, in case of the Buyer is a subject having a nationality different from the Italian one, the present General Terms and Conditions of Sale and all the agreements executed between the Seller and the Buyer shall be governed by the United Nations Convention of Vienna of 1980 on Contracts for the International Sale of Goods.*

13. Jurisdiction.

(a) *Any dispute arising between the parties in connection with the interpretation, validity or performance of the present General Terms and Conditions of Sale and of all the relevant agreements, shall be of the exclusive competence of the referred to the Court of Brescia (Italy).*
(b) *It is agreed between parties that the Seller, at its own discretion, may have the faculty to waive the exclusive jurisdiction set forth in paragraph (a) to bring an action against the Buyer in its domicile and before any court of competent jurisdiction.*

14. Final Provisions.

(a) *The total or partial invalidity of any provision of the present General Terms and Conditions of Sale shall not affect the validity of the other provisions.*
(b) *The present General Terms and Conditions of Sale have been drafted in both Italian and English languages. In case of problems of interpretation, the Italian version shall prevail.*

Pursuant articles 1341 and 1342 of the Italian Civil Code the Buyer hereby specifically accepts the following provisions: Art. 1 (b) – Applicability of the General Terms and Conditions of Sale to all the transactions; Art. 3 (d) – Non payment in the terms and opening of insolvency proceedings; Art. 3 (e) – No right to make compensations, retentions or reductions; Art. 4 – Terms of delivery; Art. 5 – Duty to inspection and acceptance of products; Art. 7 – Limitation of liability; Art. 9 – Retention of title; Art. 12 – Applicable Law; Art. 13 – Jurisdiction.



via A. Terzi, 34/36/38 25080 - Nuvolento (Bs) - Italy - Telefono: +39 030 8360635 - Fax: +39 030 8370728
www.bssystem.it - mail@bssystem.it